

# プラスチック射出成形の基礎

## その7

ポリテクカレッジ浜松 生産技術科 岡 達  
(浜松職業能力開発短期大学校)

### 1. 射出成形用金型総論

プラスチック射出成形品を完成させるためには、成形品の設計技術、使用する合成樹脂材料と成形機械、成形金型の設計とその製作技術、実際に成形品を創り出す最終段階である成形加工技術、ノウハウなどの総合的な技術であることは(その(1))でも述べたとおりである。

なかでも金型の設計、製作に関する技術は、金型自体の構造や各部の機能は当然のこととして、使用する金型の材料や成形材料、加工法など、その間口と奥行きが深く、いくら紙面があっても述べ尽くせるものではないものと認識している。

また、充分満足できる成形品が合理的に生産できるか、つまり、うまくいくかそうでないかは「金型(の良し悪し)にある」とも言われている。

そのように金型の設計、製作に大きな期待が寄せられ、金型技術はまさに射出成形技術のノウハウの塊、神髄ともいわれるゆえんである。

#### 1.1 金型設計を始める前に調査しておく事項

金型の設計から実際の成形加工によって成形品を得るまでの一連の工程を、充分満足してスムーズに進行させるために、あらかじめ関連事項を調査・検討・整理しておくこと後々まで都合がよい。それらの事項について述べる。(図54)

成形品の生産計画が立案されたら、まず使用する射出成形機を特定し、その機械の仕様や能力を調

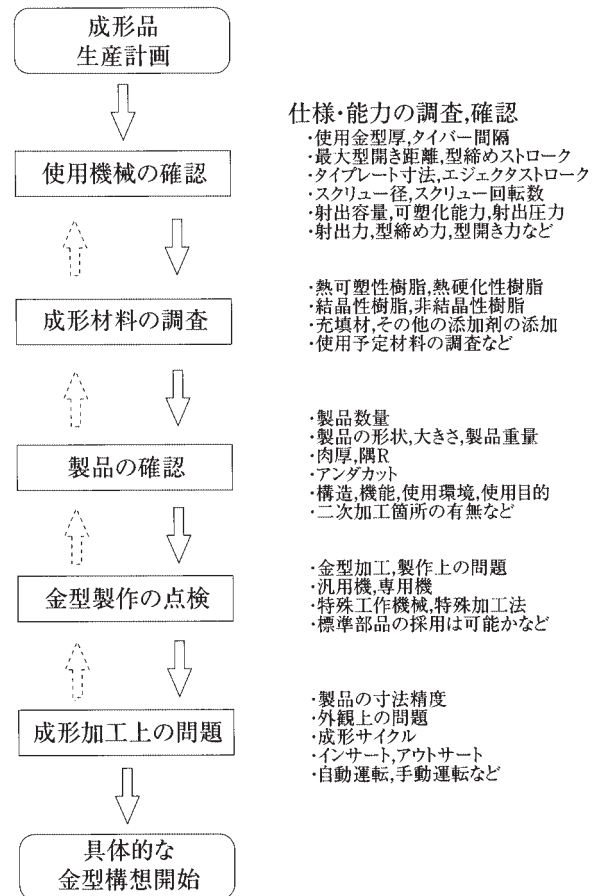


図54 金型設計前の調査・検討事項

査・検討・整理する。

次いで、成形使用材料の性質、製品形状、大きさ、金型製作上の問題点やその対策、成形加工上の問題点などを調査・検討・整理し、その後具体的な金型の構想に入る。

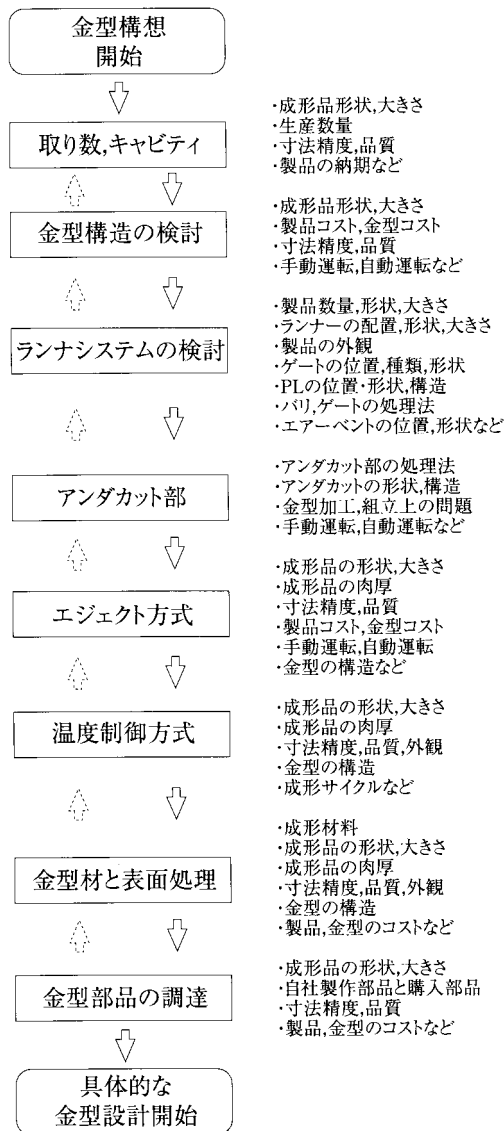


図55 金型設計の進め方(例)

### 1.2 一般的な金型設計の進め方

先に調査・検討・整理した事項を考慮しながら、おおむね以下の順序で金型の構想を進めていく。

(図55)

#### (1) 取り数とキャビティの配列の検討

成形品の取り数(1ショット(サイクル)で成形される成形品の数)は、製品のコストに直接関連してくる。

製品コストの面だけで判断すれば、一般的にその取り数が多いほど有利である。

しかし、製品の大きさが大きい場合や寸法精度が特に要求される場合、生産数量が比較的少ない場合

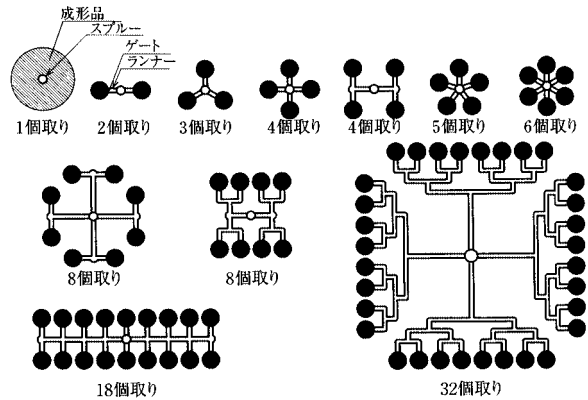


図56 キャビティ配置例

などは必ずしも有利とは言えない場合もある。

取り数が多くなるということは、それだけ金型そのものの自体が大きくなり、金型加工機械の大型化、ひいてはその金型をセットする射出成形機械も、大きな能力のものを準備しなければならないことになる。

一方、取り数が多くなると各キャビティ(熔融樹脂が充填される雌型部分)に、熔融樹脂が同時に均一に充填されるように各キャビティの配列やランナー、ゲートの付け方などを工夫してバランス(金型各面に加わる圧力分布も含む)をとる必要がある。

各キャビティに熔融樹脂が均一に充填されない場合には、各キャビティによって成形品の品質にばらつきが発生する。

場合によってはショートショット(充填不足)となることもあるので、多数個取り方式を採用する場合には細心の注意が必要である。

図56にキャビティの配置例を示す。

#### (2) 金型構造の検討

成形品の取り数、各キャビティの配列などが決まれば、射出成形用金型の基本構造の検討に入る。

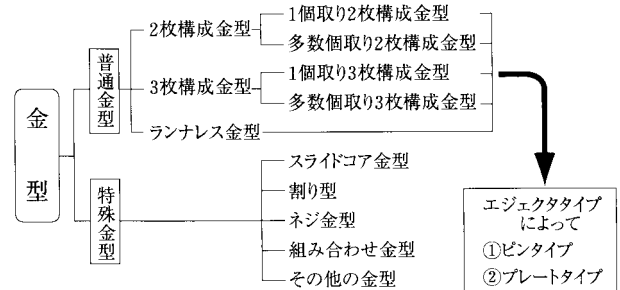
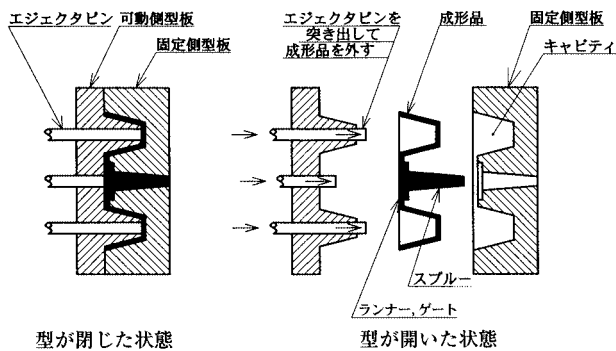


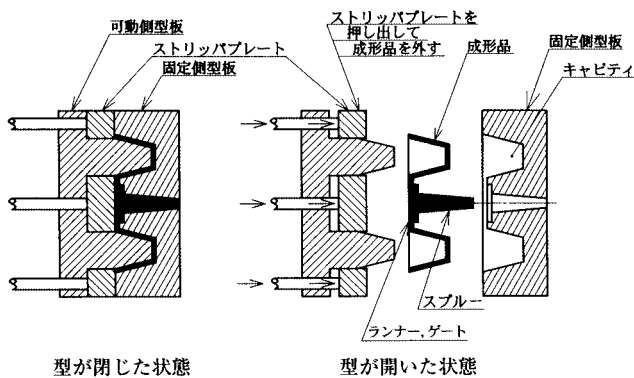
図57 射出成形金型の種類



型が閉じた状態

型が開いた状態

(a) エジェクタピンタイプ

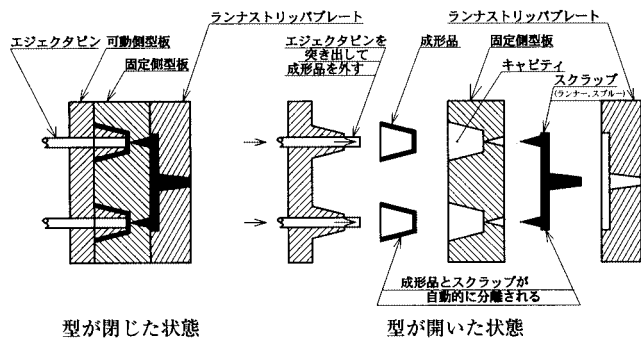


型が閉じた状態

型が開いた状態

(b) ストリッパプレートタイプ

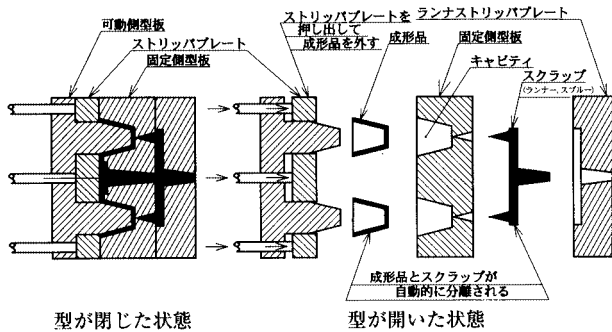
図58 2枚構成金型のイメージ図



型が閉じた状態

型が開いた状態

(a) エジェクタピンタイプ



型が閉じた状態

型が開いた状態

(b) ストリッパプレートタイプ

図59 3枚構成金型のイメージ図

射出成形用金型は、雄型（コア型ともいう）と雌型（キャビティ型ともいう）部分とから成り立っている。

一般的にキャビティ側は射出成形機の固定側に、コア型は可動側に取り付けられるが、基本的には、

金型を射出成形機に取り付ける部分

モールドベース（金型本体）

スプルー、ランナー、ゲートなどの溶融樹脂の通路となる部分

実際に成形品を充填成形させるキャビティ、コアの部分

射出充填後に成形品の冷却を促進したり、温度をコントロールする部分

冷却・固化された成形品やランナーを金型から取り出す部分

などの部分から構成されている。

射出成形用金型は、上記各部分の構造、取り数、機能、使用目的などによって、一般的に図57のように分類することができる。

プラスチック用射出成形金型は、固定側型板と可動側型板の2枚の主要な型板から構成されている2枚構成金型（図58イメージ図）と、固定側型板と可動側型板に加えてランナーストリッパプレートの3枚の主要な型板を備えた3枚構成金型（図59イメージ図）、ランナー部を無くしたランナレス金型（図60イメージ図）などがある。

2枚構成金型はランナー、ゲートが一般的に両型板の分割面（PL）にあるのが特徴である。

その他に、

多数個取りも可能である

金型の機構、構造が比較的簡単でわかりやすい  
ゲートの種類、形状は、各種形式の採用が可能である

ゲートの位置は、任意の位置に変更が可能である

成形加工の自動化がしやすい

円盤上の成形品には適さない

一般に、ピンポイントゲートは採用できない

金型のコストが比較的安い

成形加工面では比較的トラブルが少ない

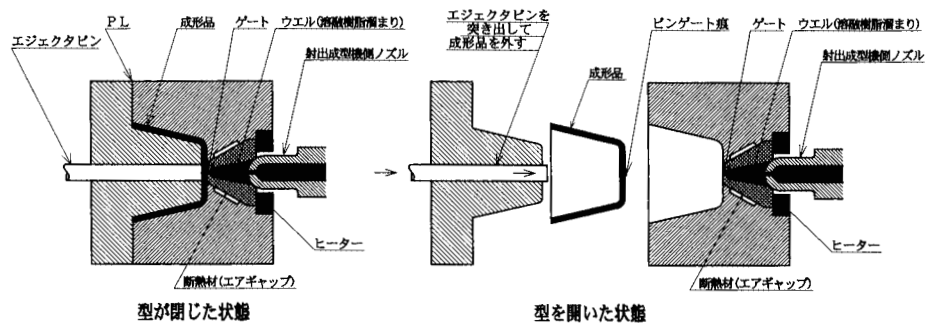
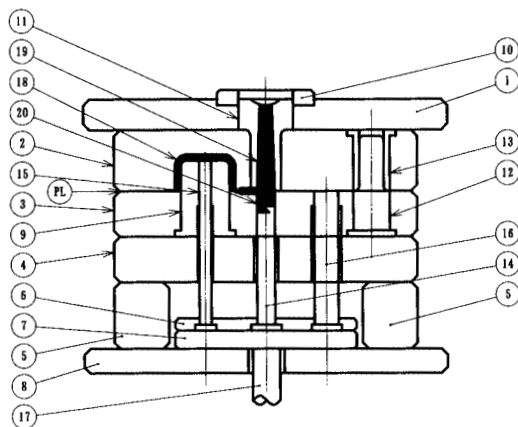
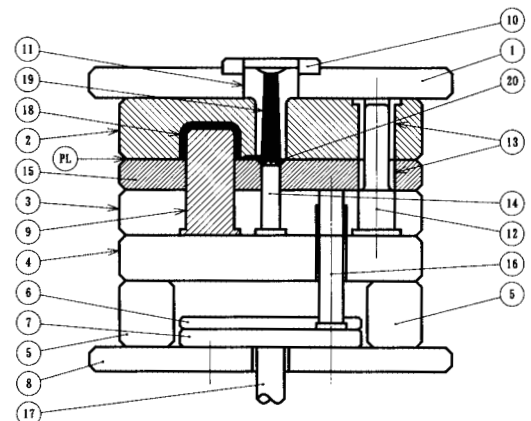


図60 ランナレス金型例（ウェルタイプの例）



品番	名称	JIS規格	品番	名称	JIS規格
1	固定側型取り付け板		11	スプルーブシュ	B5112
2	固定側型板	B5106	12	ガイドピン	B5107
3	可動側型板	B5106	13	ガイドピンブシュ	B5110
4	受け板	B5106	14	スプルーロックピン	
5	スベアサブブロック		15	エジェクターピン	B5108
6	エジェクタブロック上		16	リターンピン	B5109
7	エジェクタブロック下		17	エジェクタプレート突出し棒	
8	可動側型取り付け板		18	成形品	
9	コア		19	スプルー	
10	ロケートリング	B5111	20	スプルーロック	

図61 2枚構成金型構造図例  
(スタンダードタイプ)



品番	名称	JIS規格	品番	名称	JIS規格
1	固定側型取り付け板		11	スプルーブシュ	B5110
2	固定側型板	B5106	12	ガイドピン	B5107
3	可動側型板	B5106	13	ガイドピンブシュ	B5110
4	受け板	B5106	14	スプルーロックピン	
5	スベアサブブロック		15	ストリッパプレート	B5106
6	エジェクタブロック上		16	リターンピン	B5109
7	エジェクタブロック下		17	エジェクタプレート突出し棒	
8	可動側型取り付け板		18	成形品	
9	コア		19	スプルー	
10	ロケートリング	B5111	20	スプルーロック	

図62 2枚構成金型構造図例  
(ストリッパプレートタイプ)

サブマリンゲート以外は、成形後に成形品とゲートを人手により切断分離しなければならないなどの特徴を持っている。

成形品を取り出す方式には、スタンダードタイプ（エジェクタピンタイプ）（図61）とストリッパプレートタイプ（図62），補助的にエアーを用いて押し出したり，またはそれらを併用するタイプなどがある。

3枚構成金型は，固定側型板との間にスプルーとランナー，補助スプルーがあり，外観上では引張りリンク（チェーン，リング，引張りボルトなど）があるのが特徴である。（写真9）

また，金型開放動作は，最初に可動側型板と固定

側型板が開放され，引張りリンクによって開放が拘束される。

次いで固定側型板とストリッパプレートが開放されるという2段階型開きが行われることによって，成形品とランナー部分などが別々に取り出される。

換言すれば，PLが固定側型板とストリッパプレート，ストリッパプレートと可動側型板の2箇所にある，ということになる。

その他に，

多数個取りも可能である

サイドゲートを採用できない成形品に適する成形品の中心または任意の位置にゲートをセ



写真9 3枚構成金型

ットできる

成形品の任意の位置に多点ゲートをセットできる

ピンポイントゲートが採用でき、成形品とゲートの切断分離に人手を必要としない

成形品とスプルー、ランナー、補助スプルーを別々に取り出さなければならない

金型構造が複雑となり、金型コストが高価となる

金型の構造上、型開きストロークの大きな射出成形機が必要である

成形サイクルが若干延びる

成形加工の自動化は、やや面倒である

金型の機構、構造が複雑となることから成形工程でのトラブルが発生しやすく、耐久性に若干問題が残る

などの特徴を持っている。

上述の2枚、3枚構成金型方式の場合、いずれの場合も人力、自動にかかわらず成形品からスプルー、ランナー、ゲートを切断分離しなければならない。

それらは成形屑(スクラップ)として処分されるか、粉碎機にかけられ再使用に供せられることになる。

その場合、

切断分離するための手間と費用

再使用のために粉碎する手間と費用

再生、再使用による成形品への物性の影響

総合的な成形品コストへの影響

などの問題が若干ある。

これらの点を工夫した成形法、すなわち1サイク

ル(ショット)ごとにランナー、スプルーを取り出さないうで、成形品だけを連続的に取り出すように工夫した方法をランナレス方式、その金型をランナレス金型、またはホットランナー金型などと呼んでいる。

その概要は、図58に示してあるようにスプルーやランナーの部分を専用のヒーターで加熱、保温(ホットランナー)しておき、各成形サイクル(ショット)ごとに成形品だけを取り出すように工夫した金型である。

また構造的には、ピンポイントゲート方式(後述)に属するもので、3枚構成金型を発展させたものと考えられる。

ランナレス金型の特徴として、各ショットごとにランナー部分を取り出す必要がないので、

成形材料の歩留まりが良い

ゲートが自動分離され、ランナー部を取り出し不要 全自動(無人)運転可能

金型開閉ストロークが短い

溶融樹脂の充填時間が短い 成形サイクルの短縮が可能

など全自動、高速成形に適している。

しかし、

熱分解を起こす成形材料には不向き

(ランナー内で高温で長時間滞留)

金型構造が複雑となる

専用の金型温度調節装置が必要

金型の製作費、管理費が高くなる

などの問題点がある。

ランナレス方式の種類には

延長ノズル方式(エクステンションノズル)

ウエルタイプノズル方式(湯溜り)

ホットランナー方式(加熱ランナー)

インシュレーテッドランナー方式(断熱ランナー)

などがある。それらのなかからどのランナレス方式を採用するかは、成形品の形状、使用材料の種類、成形品の取り数、使用射出成形機などによって、最終的な方式を決める必要がある。

(次回へ続く)