

プラスチック射出成形の基礎

(射出成形金型編)

〈その9〉

ポリテクカレッジ浜松 生産技術科 岡 達
 (浜松職業能力開発短期大学校)

〈6/2001 (通巻211号) の続き〉

(6) キャビティとコア (Cavity & Core)

前述のように射出成形では、成形機のノズルから射出された溶融樹脂はスプルー、ランナー、ゲートを通過して各キャビティへと充填・冷却され、成形品となる。

図78のような箱状成形品の金型の場合、箱の内側部分が雄型で、箱の外側部分が雌型である。

一般に金型で雄側となる部分をコア、雌側となる部分をキャビティと呼んでいる。

しかし、成形品のなかにはどちらが雄側か雌側か、明確に区別ができにくいものもある。

そこで、キャビティとコアとをまとめてキャビティとかキャビティ部分などと総称することもある。

元々キャビティ (Cavity) とは、「空洞、穴、窪み、虫歯の穴」という意味があることから、溶融樹脂が充填される雄型と雌型の空洞部分を指している場合も非常に多い。説明している内容から判断して何を指しているのか、推測するのもよいでしょう。

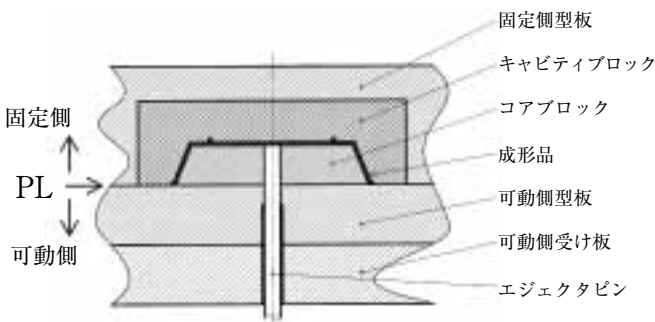


図78 キャビティ、コア部付近の概要図

いずれにしても、キャビティ部分は成形品を形づくる重要な空洞部分であり、一般に凹部であるから加工に手間がかかり、金型費用がかさむので、その設計・製作には細心の配慮が必要である。

① キャビティ、コアの構造

キャビティやコアとなる部分の構造は、その加工方式から直 (じか) 彫り方式と分割方式または入れ子方式に分けることができる。

直彫り方式は図79に示すとおり、製品を形成する部分を型板に直接加工 (単一ブロック) する方式である。

この方式は、構造が比較的簡単にでき、強度の面でも有利であり、可能な限りこの方式を採用することが好ましい。

しかし、図に示す成形品の底面の部分やスプルー部分の加工が困難となる傾向にある。

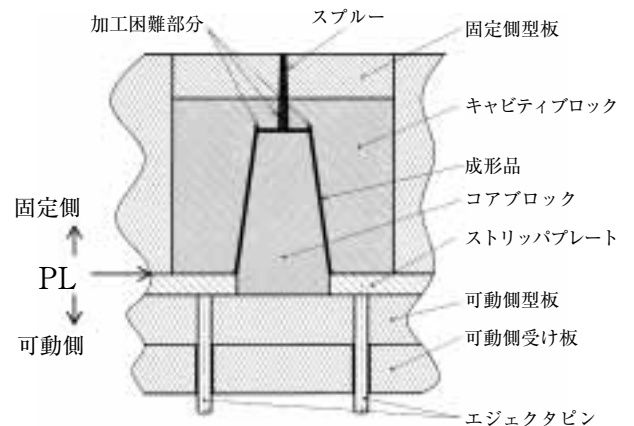


図79 キャビティ部概要図 (直彫り方式)

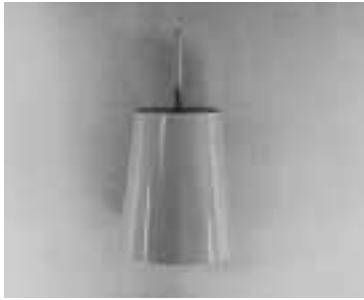


写真23 深い容器(コップ)の例

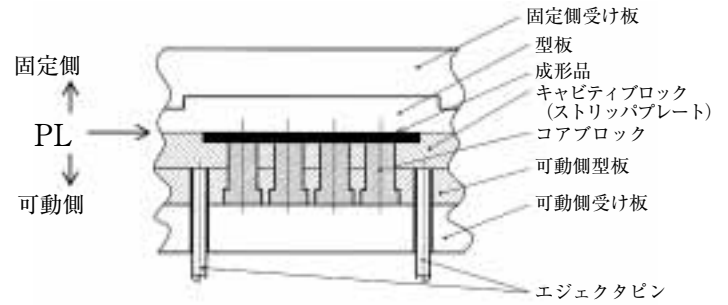


図81 キャビティ部(入れ子)概要図例

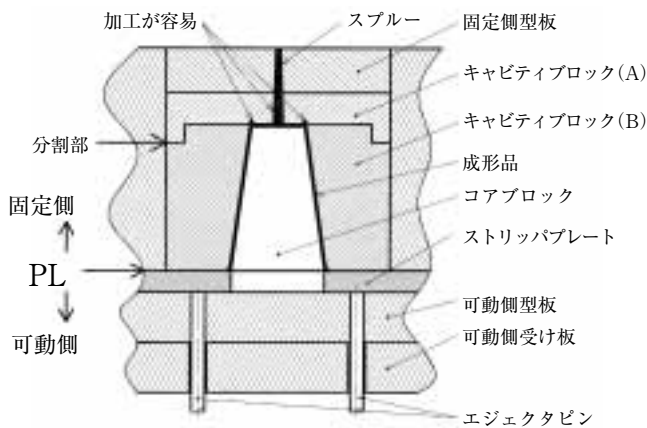


図80 キャビティ部概要図(分割方式)



写真24 シボ模様の例

写真25 底面に文字記入の例

そこで、写真23(コップ)のような比較的深い容器で底面に加工を必要とする場合などには、図80のようにキャビティブロックを適当な箇所分割する方式とすれば、部品数は増えるが加工は非常に容易となる。

また、アンダーカットのある成形品、複雑なキャビティのものはダイの加工が困難となるばかりか、加工精度も確保できなく、場合によっては加工不可能となることもある。

したがって、この直彫り方式は

- 1) アンダーカットがないか極少
- 2) 型彫り部が比較的浅いか低い
- 3) 大形の成形品
- 4) 生産数量が少ない

などに採用される。

入れ子方式は図81に示すとおり、製品を形成する部分を直彫り方式のように型板に直接加工するのではなく、キャビティやコアの部分を数個の部分に分割して部品加工し、最終的におのおのを組み立て(入れ子)て一対の金型としたものである。

したがって、この方式は、

- 1) キャビティ部分を数個のブロックに分割して加工できる

- ➔ 複雑な形状の加工も容易
- ➔ アンダーカットのある成形品
- ➔ 成形品の側面、底面などに文字、記号、マークなどがある場合
(写真24, 25 しぼサンプル, 鉢受け)

- ➔ 精度の向上も期待できる
- ➔ 部品加工の期間短縮が可能
- ➔ 各部品が小形化するので、小形の工作機械でも製作が可能
- ➔ ガス抜きの機能が付与できる

- 2) キャビティ部分と型板部分とはおのおの別の材料が使用できる

- ➔ 成形品の品質上最も重要な部分であるキャビティ部には、高級な合金工具鋼などが採用できる
- ➔ 型板などの比較的重要度の少ない部分には、普通鋼などが採用できる

など使用材料の選択肢が増す

- 3) 多数個取り金型の場合、各キャビティの加工精度のバラツキを少なくできる

- 4) 成形品の仕様変更への対応がしやすい
- 5) 部品の損傷、修正にも対応が比較的可能などの特長があげられる。

反面

- 1) 金型自体の大きさ（面積）が大きくなる
- 2) 結果として、使用する成形機械も大形化する
- 3) 金型自体の強度、剛性、変形などの問題
- 4) 成形品取り出し機構の問題
- 5) 温度調節機構（冷却水の循環路など）の位置や経路に障害（干渉など）をもたらす場合があるなどの問題点もあるので、事前に十分な検討をしておくことが必要である。

② キャビティのレイアウト

前述（図56、76）のように多数個取り金型では、キャビティバランス（等距離ランナーなど）、ゲートバランスは成形特性の面から重要な要素の1つである。

またキャビティバランス、レイアウトは射出成形機械の側から見ても重要な要素である。

一般に成形機のノズルとスプルーは同一線上に配置されるが、各キャビティ（ランナー、ゲートなどを含む）に加圧される総射出圧は型板によって受け止められるので、金型の中心に対してバランスをとっておくことが重要である。

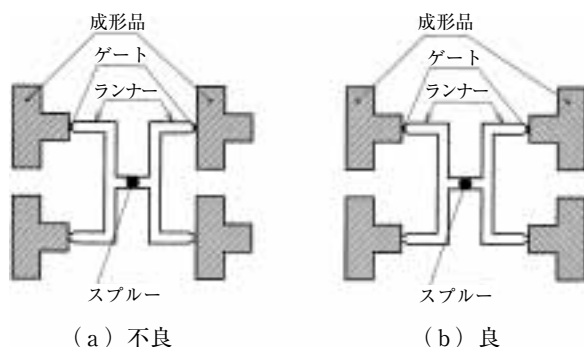


図82 多数個取りのキャビティバランス

図82において、(a) 図は上下方向はバランスがとれているが、左右方向がバランスがとれていない良くない例である。

(b) 図は成形品のレイアウトを少し変化させ、上下方向、左右方向とも対称でバランスがとれてい

る良い例である。

この例では同形状の場合であるが、異形状多数個取り金型（ファミリーモールド）の場合でもキャビティバランスを念頭において各成形品のレイアウトを考慮し、調整する必要がある。

2. 金型各部の機能

図83に2枚構成金型のスタンダードタイプを、図84にはストリッププレートタイプの構造図例を示す。以下、主な構成部品について説明する。

2.1 固定（可動）側型取り付け板（Adapter Plate)

固定（可動）側型取り付け板は、図において品番1および8で、金型本体（キャビティとコア）を成形機に固定する役割を持っている。その位置は、金型の上下端（横型では左右端）に配置されている。

固定側取り付け板の中央にはロケットリング（品番10）と、スプルーブシュ（品番11）がはめ合わされている。

可動側取り付け板には、エジクタプレート突き出し用棒（成形品突き出し用）の穴が設けられている。

JIS B 5106にプラスチック用金型のおも型としてその種類、形状・寸法、外観、表面粗さ、各種精度などが規定されており、一般市販品として容易に入手できるので、それを採用するのが得策である。

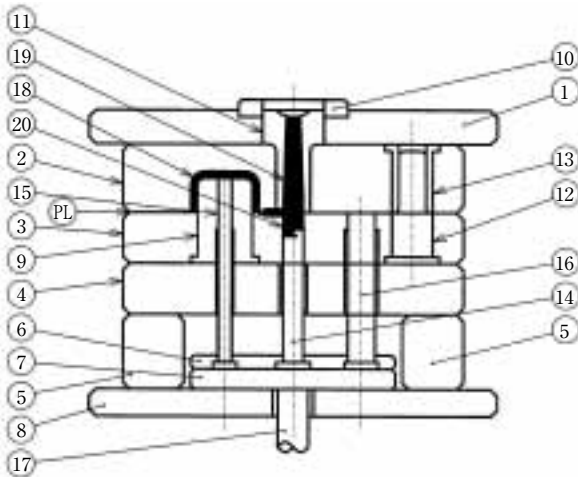
2.2 固定側型板（キャビティプレート）（Cavity Plate)

固定側型板は、図において品番2で、キャビティ部（雌の部分）が加工してあり、成形品の外観を大きく左右するので、キャビティ部は傷のないよく磨かれた表面に仕上げる必要がある。場合によっては鏡面仕上げ、クロームメッキを施す場合もある。

また成形品取り出しを容易にするため、可能な限り大きなテーパをつける。

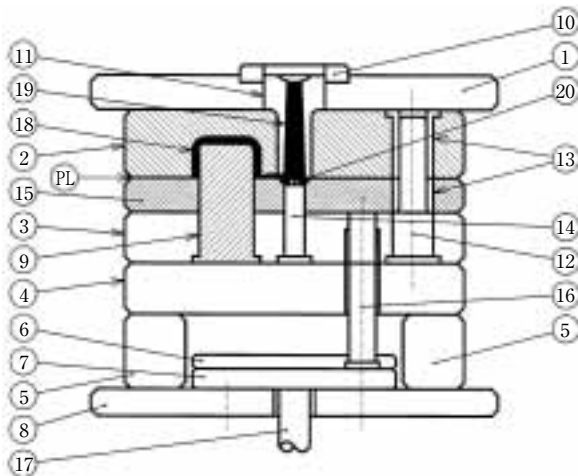
固定側型板の大きさは、成形品の大きさ、取り数などで決まる。

固定側型板も「JIS B 5106 プラスチック用金型



品番	名称	JIS規格	品番	名称	JIS規格
1	固定側型取り付け板		11	スプルーブシュ	B5112
2	固定側型板	B5106	12	ガイドピン	B5107
3	可動側型板	B5106	13	ガイドピンブシュ	B5110
4	受け板	B5106	14	スプルーロックピン	
5	スペーサブロック		15	エジェクタピン	B5108
6	エジェクタプレート上		16	リターンピン	B5109
7	エジェクタプレート下		17	エジェクタプレート突出し棒	
8	可動側型取り付け板		18	成形品	
9	コア		19	スプルー	
10	ロケートリング	B5111	20	スプルーロック	

図83 2枚構成金型構造図例 (スタンダードタイプ)



品番	名称	JIS規格	品番	名称	JIS規格
1	固定側型取り付け板		11	スプルーブシュ	B5110
2	固定側型板	B5106	12	ガイドピン	B5107
3	可動側型板	B5106	13	ガイドピンブシュ	B5110
4	受け板	B5106	14	スプルーロックピン	
5	スペーサブロック		15	ストリッププレート	B5106
6	エジェクタプレート上		16	リターンピン	B5109
7	エジェクタプレート下		17	エジェクタプレート突出し棒	
8	可動側型取り付け板		18	成形品	
9	コア		19	スプルー	
10	ロケートリング	B5111	20	スプルーロック	

図84 2枚構成金型構造図 (ストリッププレートタイプ)

のおも型」としてその種類、形状・寸法、外観、表面粗さ、各種精度などが規定されており、一般市販品として容易に入手できるので、それを採用するのが得策である。

2.3 可動側型板 (コアプレート) (Core Plate)

可動側型板は、図において品番3で、コア型 (雄の部分) が加工してある。

成形材料が射出、充填、冷却され、金型を開放する際、成形品がコア部に付着し、容易に離型できるようになっている。

また成形品取り出しを容易にするため、可能な限り大きなテーパをつける。可動側型板の大きさは、成形品の大きさ、取り数などで決まる。

可動側型板も「JIS B 5106 プラスチック用金型のおも型」としてその種類、形状・寸法、外観、表面粗さ、各種精度などが規定されており、一般市販品として容易に入手できるので、それを採用するのが得策である。

2.4 受け板 (バックアッププレート) (Back-up Plate)

受け板は、図において品番4で、可動側型板の補強と加工を容易にさせる働きを持っている。

受け板を用いることによって可動側型板を薄くすることが可能で、型の彫り込みなど加工上の複雑さを省き、コア部だけを別加工して可動側型板に組み込んだり、別材料にし、熱処理することもできる。

- ・形状 ➡ 長方形の平板で平行度が必要
- ・厚さ ➡ 射出圧力、投影面積などを考慮して経験的に決める

- ・大きさ ➡ 原則的に可動側型板と同一寸法

受け板も「JIS B 5106 プラスチック用金型のおも型」としてその種類、形状・寸法、外観、表面粗さ、各種精度などが規定されており、一般市販品として容易に入手できるので、それを採用するのが得策である。

2.5 スペーサブロック (Spacer Block)

スペーサブロックは、図において品番5で、成形

品突き出しの距離の確保、金型の高さを調整するのが主な目的である。

- ・形状 ➡ 高さの大きい長方形のブロック
- ・高さ ➡ 突き出し板の厚さ+エジェクト長さ+10mm程度

スペーサブロックも「JIS B 5106 プラスチック用金型のおも型」としてその種類、形状・寸法、外観、表面粗さ、各種精度などが規定されており、一般市販品として容易に入手できるので、それを採用するのが得策である。

2.6 エジェクタプレート上下（突き出し板） （Ejector Plate）

エジェクタプレートは、図において品番6および7で、一般に上下2枚で1組となっている。

エジェクタプレートには、エジェクタピン（突き出しピン品番15）とリターンピン（品番16）が組み込まれており、成形品の離型が正しく、バランス良く、スムーズに作動できるように、エジェクタピンを正しく位置決めさせる役目を持っている。

金型閉鎖中は、可動側型板に接しており、成形品突き出しの際は、完全に成形品を離型させるに必要な距離だけ移動する。

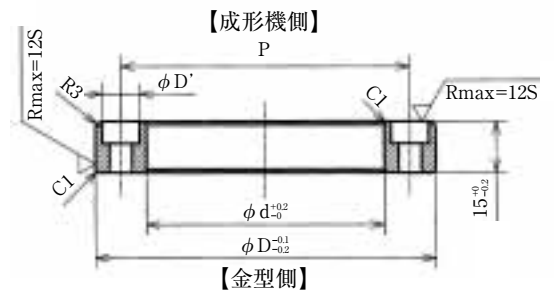
型締めの際には、リターンピンが固定側型板と最初に接触し、リターンピンの働きによってエジェクタプレートがエジェクタピンとともに下降し、金型が完全に閉塞状態となる。

- ・形状 ➡ 上下2枚の平面板から構成
- ・厚さ ➡ 突き出し力に対して、たわみを生じない程度
- ・大きさ ➡ 原則的に可動側型板と同一

スペーサブロックも「JIS B 5106 プラスチック用金型のおも型」としてその種類、形状・寸法、外観、表面粗さ、各種精度などが規定されており、一般市販品として容易に入手できるので、それを採用するのが得策である。

2.7 ロケートリング（Locate Ring）

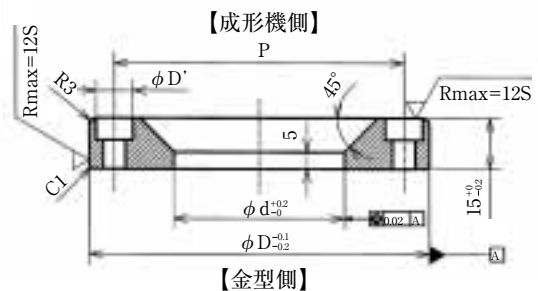
ロケートリングは、図において品番10で、金型を成形機に取り付ける際に、射出成形機の射出ノズル



(単位 mm)

呼び寸法 (D)	D	d	p	d'	D'	H
60	60	35	48	5.5	9.5	5.4
100	100	70	85	6.6	11	6.5
120	120	90	105	6.6	11	6.5
150	150	110	130	9.0	14	8.6

図85 ロケートリングの形状・寸法（A形）



(単位 mm)

呼び寸法 (D)	D	d	p	d'	D'	H
100	100	35	8	6.6	11	6.5
100	100	50	85	6.6	11	6.5
120	120	35	85	6.6	11	6.5
120	150	50	85	6.6	11	6.5
150	100	35	100	9.0	14	8.6
150	120	50	100	9.0	14	8.6

図86 ロケートリングの形状・寸法（B形）

とスプルーブシュの入口および固定側金型取り付け板（固定盤、プラテン）の穴に対する金型の位置関係を正確に保つために使用する。

ロケートリングを使用することによって、射出成形機と金型の位置関係が正確に保たれるというだけでなく、成形機への金型の装着を容易にするもので、金型の最上部または左側に取り付けて使用する。

一方、ノズルタッチをスムーズに行うため固定側取付板の中心穴より0.1~0.2mm程度小さくしてある。

JISでは、A形（図85）およびB形（図86）の2種類が規定されており形状・寸法、外観、表面粗さ、各種精度など詳細に規定されている。

これらは一般市販品として容易に入手できるので、それを採用するのが得策である。

2.8 スプルーブシュ (Sprue Bushings)

スプルーブシュは、図において品番11で、スプルーは、溶融樹脂が金型の中で最初に通過するところである。

一般に射出成形用金型では、スプルーの部分だけを別に製作して金型にはめ込んで使用する。

成形機のノズルとスプルーブシュの先端が、強い力で直接接触する部分で損傷、摩耗が激しい部品である。

したがって、金型にスプルー部を直接加工しないで、ブッシングの形をとるのが一般的である。

【要点】

- 1) 可能な限り小さく ➡ 材料ロスの軽減
- 2) 十分なテーパ ➡ 離型

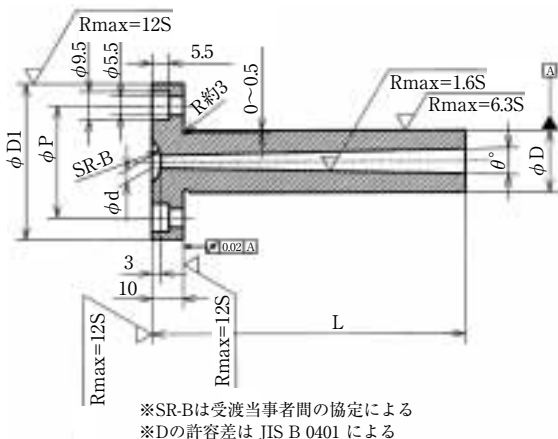


図87 スプルーブシュの形状・寸法 (A形)

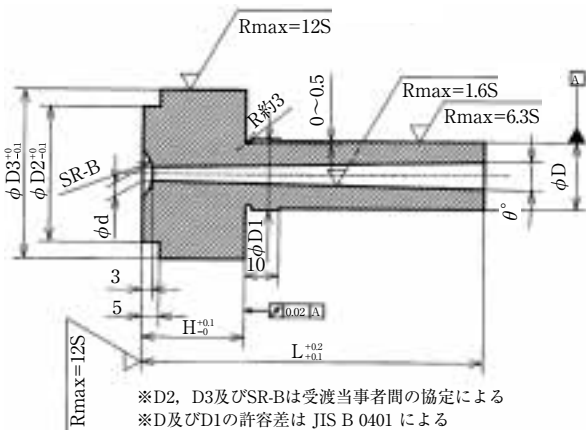


図88 スプルーブシュの形状・寸法 (B形)

3) テーパー面の仕上げ ➡ アンダカットの無いように

➡ リーマ通, 仕上げ

形状, 寸法などJISで詳細に規定してある。

図87, 88に例を示す。

2.9 ガイドピン (Guide Pin) ガイドピンブシュ (Guide Pin Bushings)

ガイドピン, ガイドピンブシュは、図において品番12および13で、金型の開閉動作の際、固定側と可動側が常時定まった位置に正しく関連づけられるように、一般に固定側型板にガイドブシュ, 可動側型板にガイドピンが使用される。

ガイドピン, ガイドブシュは強度, バランス面などからできる限り太いほうが安定性があり、金型の4ヶ所に使用する。

形状・寸法, 外観, 表面粗さ, 各種精度などはJISで詳細に規定されており、一般市販品として容易に入手できるので、それを採用するのが得策である。

2.10 エジェクタピン (突き出しピン) (Ejector Pin)

エジェクタピンは、図において品番15で、文字どおり金型から成形品を取り出す (エジェクト) ためのピンである。

エジェクタピンは、エジェクタプレートに固定され、可動側動作時に突き出し、押し戻しの摺動動作を繰り返すので強度, 強靭さ, 耐摩耗性, 精密さが要求される。

JISに伴う標準ピンが市販されているので、それを利用するのが得策である。

- ・形状 ➡ 丸 (加工の容易さ, はめ合いの精度) ➡ 他に正方形, 長方形, 半円など
- ・太さ ➡ 加工形状などから1mm程度の極細もあるが ➡ 強度, 寿命など考慮して ➡ 3mm以上が好ましい

2.11 リターンピン (Return Pin)

リターンピンは、図において品番16で、エジェク

トされた突き出し板を、エジェクタ前の正常な位置に戻す（リターン）働きをする。

リターンピンは、エジェクタピンと同様な動作（突き出し～押し戻し）を繰り返すので強度、強靭さ、耐摩耗性などが要求される。

エジェクタプレート（突き出し板）にエジェクタピンと同様に固定され、金型が閉鎖する際、固定側型板に最初に当たり、エジェクタピンのキャビティへの強い当たりを防ぎながら突き出し板を正常な位置に戻す。

形状・寸法、外観、表面粗さ、各種精度などはJISで詳細に規定されており、一般市販品として容易に入手できるので、それを採用するのが得策である。

- ・形状 ➡ 丸（加工の容易さ、はめ合いの精度）
- ・太さ ➡ 可能な限り太く
 - ➡ 金型の大きさにもよるが10mm以上はほしい

2.12 スプルーロックピン（Sprue Rock Pin）

スプルーロックピンは、図において品番14で、成形品やスプルーが固定側型板に付着すると、取り出すのに金型を損傷したり、離型に余分な時間を費やし、成形操作がスムーズに行われなくなる。

結果として成形サイクルが長くなり、成形作業が一定しなくなって、成形品の品質が安定しなくなる。

そのように、スプルーが固定側型板に付着するのを防止するため、型開きの際スプルーの一端を保持して固定側から離型させる。

基本的には突き出しピンと形状、材質などは同一で、突き出し板に固定されるが、他端の形状は各種のもの（前号その8 図66参照）が実用されている。

スプルーロックピンは一般に、金型の中心（スプルーの反対側）に位置する。

3. 金型と成形品の精度

成形品の寸法精度は、一般に金型の製作精度だけが大きく取り上げられる傾向にある。

切削加工による機械加工部品では、加工誤差がそのまま製品誤差と考えても差し支えない。

しかし、射出成形法は加熱、可塑化、溶融された樹脂を閉じられた金型の中（キャビティ）に充填し、冷却固化後に成形品を取り出す方法である。

その過程において加熱、可塑化、溶融（体積膨張）から冷却固化（体積収縮）という物理的変化を経験すると同時に樹脂は粘弾性体というハンディを背負っている。

そのうえ、成形品を成形する金型は、1個1個の金型部品が精度良く加工されていても、金型として組み立てられた場合、組み立て誤差も問題となってくる。

さらに、射出成形品は結晶化による体積変化、弾性回復、経時変化など成形品精度には自ずと限界があり、切削による加工精度との違いを再認識することも大切である。

以上のことから、成形品の寸法精度は金型製作コスト、成形コスト、検査の労力などに関連があり、必要以上の寸法精度の要求は、一考を要する。

成形品の寸法誤差の発生として

- 1) 金型に直接関連
- 2) 成形樹脂に関連
- 3) 成形加工機械に関連
- 4) 成形加工法に関連
- 5) 成形加工後の収縮

などがあり、それらの要因が互いに関連し合い、その結果が寸法誤差として現れる。

3.1 金型に直接関連する要因

金型に直接関連するとみられる項目は

- 1) 金型の基本的な構造
 - ・大きさ、PLの位置、ガイドピンの寸法、位置など
- 2) 金型の型式
- 3) 金型の製作、組み立て誤差
 - ・金型製作法を考慮した金型設計
 - ・金型の変形、タワミ、偏芯対策
 - ・金型材料の熱処理、歪み取り
 - ・金型構造と強度
- ・可動部の安定性、復元性、復元対策
- ・金型部品の加工精度、組み立て精度
- 4) 金型の摩耗と変形

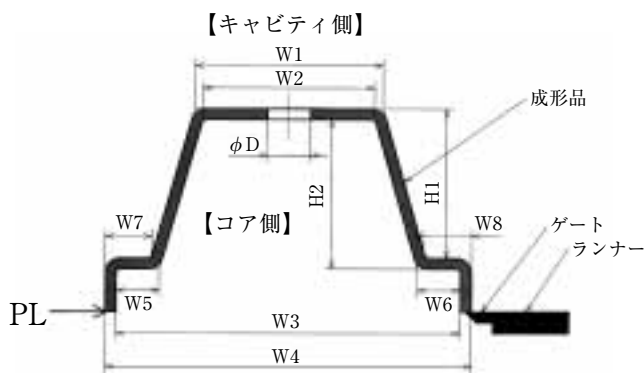


図89 金型寸法によって直接定まる寸法

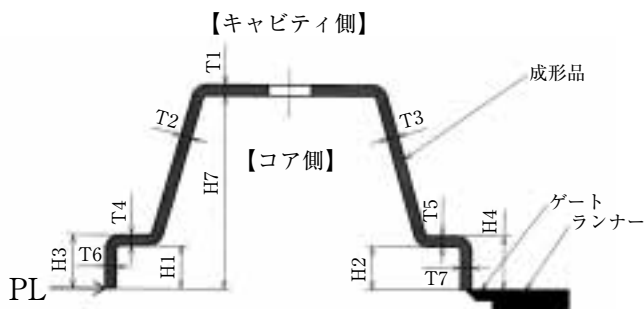


図90 金型寸法によって直接定まらない寸法

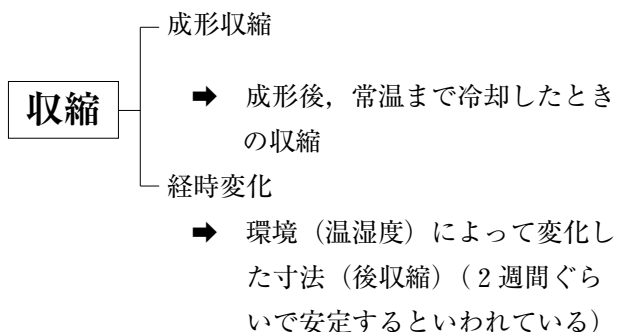
5) 金型の保守不備

などが成形品の寸法誤差の発生要因としてあげられる。

図89, 90に金型によって直接定まる寸法, 定まらない寸法の例を示す。

3.2 成形収縮率

先に幾度も述べたように射出成形法は, 加熱, 可塑匳, 溶融された樹脂を閉じられて金型の中 (キャビティ) に充填し, 冷却固化後に成形品を取り出す。その過程において, 体積膨張から体積収縮へという物理的变化をたどり, 結果として成形品は収縮を起こす。このような成形品の体積収縮を成形収縮と呼んでいる。



また, 収縮は

- 1) 樹脂材料, 金型, 成形機械, 成形条件に左右される
- 2) 使用条件 (温湿度, 外力など) などにより変化する。

【成形収縮率】は

$$S (\%) = \frac{M - m}{M} (\times 100)$$

S : 成形収縮率 (%または 1 / 1,000)

M : 常温での金型寸法 (mm)

m : 常温での成形品寸法 (mm)

$$m = M (1 - S)$$

M' : 金型製作上での寸法 (mm)

$$M' = m (1 + S)$$

図91に, 成形品寸法誤差の発生要因とその主な内容の概要を示す。

要因	内容
金型関連	①金型の型式, 基本的な構造 ②金型部品の加工, 組み立て誤差 ③金型の摩耗, 変形, 熱膨張 ④金型の保守不備
樹脂関連	①種類による収縮率の大小 ②ロットごとの収縮率, 流動性, 結晶化度のバラツキ ③再生樹脂の混合割合 ④可塑剤, 着色剤などの添加剤の影響 ⑤樹脂中の水分, 揮発ガス, 分解ガスの影響
成形関連	①成形条件の変動 ②成形操作のばらつき ③離型, 突き出し時の変形
経時変化関連	①周囲の温度, 湿度 ②樹脂の弾性回復, 塑性変形, クリープ ③残留歪, 残留応力

図91 成形品寸法誤差の発生要因