

# 走行ブレーキ操作の 踏力測定システムの開発

## —天井クレーン運転操作の技能向上支援を目的として—

ポリテクセンター名古屋港 伊藤 徹

### 1. はじめに

天井クレーン操作の訓練において、特に初期段階では操作不慣れのため荷を大きく振らせてしまうことが多い。こうした荷振れは、作業能率の低下を起こすばかりでなく、クレーン本体やワイヤロープに過大な負荷を与えるとともに荷崩れや周辺器物への衝突破損など大きな損害を与える事態をまねく可能性がある。

荷振れは、ガーダを走行レールに沿って動かす走行時とトロリを横行レールに沿っての横行時における減速および停止動作の際に発生する。このためブレーキ操作が重要な訓練課題となる。走行のブレーキは、自動車に用いられている油圧ブレーキと同様に足踏式で油圧によりパッドをブレーキディスクに押し付け止める構造になっている。

訓練の初期段階では、ブレーキ操作による荷振れをつくらない操作を繰り返し訓練し習得する。これまで天井クレーンに同乗する指導員が訓練生の操作を見て口頭で指導する方法で実施してきたが、なかなか思いどおりに伝達することが難しい。訓練生がどのようなブレーキ操作をしているのか測定しリアルタイムでグラフ表示することができれば、表示に基づき指導をすることで操作の問題点の認識を深めることができ、より効果的な訓練を進めることができると考える。

本報では、これらの考えをもとに踏力を測定するシステムを構築したのでその内容について述べる。

### 2. 踏力の測定システムの概要

図2に、踏力の測定システムの構成を示す。運転席のブレーキペダルに踏力計（形式LP-50KB 株式会社 共和電業）を取り付ける。踏力計からは、踏力に比例したアナログ電圧が出力され、ADコンバータとシリアル変換回路を持つインターフェース回路を介してシリアル通信によりパーソナルコンピュータ（以下、PCと略す）に取り込まれる。なお、測定および測定データの処理にはVisualBasic（以下、VBと略す）を用いて行った。サンプリングは、PCからインターフェース回路に取得信号を100msごとに送信して行う。ここでは15秒間踏力データを取得した。取得したデータは、VBで作成した画面上のフォームにリアルタイムでグラフ表示される。

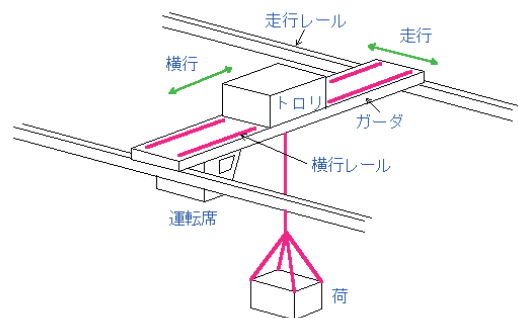


図1 天井クレーンの構造

また、データをテキスト形式で保存する機能を有することで、表計算ソフトでもグラフ表示することが可能である。

### 3. 測定システムの仕様・内容

#### 3.1 踏力計

踏力の測定には、センサとして自動車の制動性能試験などで使用する踏力計を使用した。踏力計の測定範囲は、0～245N（0～490Nも選択可）であり、加える踏力と出力電圧は線形性が保証されている。天井クレーンのブレーキ操作時の踏力は大よそ150N以下であることを予備実験により確認した。

#### 3.2 インターフェース

インターフェースは、踏力計からの微小なアナログ電圧を増幅するためのOPアンプ、AD入力端子やシリアル通信用の端子をもつマイクロチップ社のPICマイコン（16F873）、およびシリアル通信用IC（AMD232）で構成している。図3は、PICマイコンに書き込んだ制御プログラムでUSARTデータ受信による割り込みと踏力データの取得および送信機能を果たす部分を示す。PICマイコンは、PCが100msごとに発生するデータ取得指令の信号を外割込みとして受け、そのつど、踏力を取得しデータを送信する。

#### 3.3 VBによる測定フォーム

図4には、VBのGUI機能を活用して作成した測

```
#include <16f873.h>
#device ADC=10
#use re232 (BAUD=9600, XMIT=PIN_C6, RCV=PIN_C7)
...
//RS232C USART データ受信による割り込み
# INT_RDA
void isr_rcv()
{
    data=getc();
}
void main(void) {
    ...
    enable_interrupts(INT_RDA);
    enable_interrupts(GLOBAL);
    while(1) {
        if (data=='s') {
            ADdata=read_adc();
            AD2PC=(float)ADdata*5.0/1024.0;
            printf("ADdata=%2.2f\r\n", AD2PC);
            ...
        }
    }
}
```

図3 PICマイコン書き込みプログラム



図4 VBによる測定フォーム

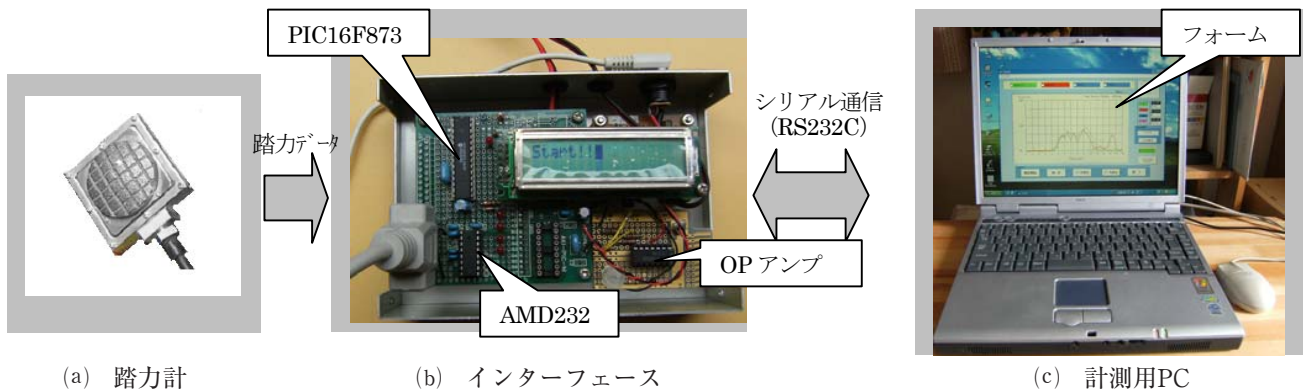


図2 クレーン運転における踏力測定システムの構成

定用フォームを示す。その画面中心には測定したデータを表示するグラフを配置する。踏力の測定は、コマンドボタン「測定開始」のクリックで始まり100msecごとに15秒間、150点のサンプリングを行う。表示は、最大で4回分のデータを同時に表示することができる。また、コマンドボタン「保存」は、表示したデータをテキスト形式で保存する。「データ読出」は保存しておいたデータを読み出すことができ、例えば熟練者のデータを表示することでブレーキ操作具合の比較が可能になる。また、「データ消去」は、グラフ表示されているデータの消去などの機能を有している。

図5、図6は、VBで作成したシリアル通信設定および踏力データの受信プログラムを示す。

#### 4. 実験コース

踏力データの測定は、走行方向で図7に示すように地点Aを出発点としB地点で停止する全長9mのコースで行った。荷振れは、ロープ長など荷役条件によって常に変化するため地面と荷の下面との距離を2mに設定することで一定のロープ長（約5.5m）を確保した。

#### 5. 踏力測定データの表示例と検討

天井クレーン運転の訓練終盤の訓練生を被験者として実験を行った。訓練時には、図4に示すようなフォームに踏力の測定データが表示される。被験者がどのようなブレーキ操作をしているのか、ひと目で観ることができ指導員、訓練生双方が確認しながら訓練を進める。

今回、一例としてテキスト形式で保存した踏力データを表計算ソフト（Excel）を利用して作成した図に基づき説明をする。

図8は、訓練生U君、I君の踏力測定データについてそれぞれ2回分を表示している。いずれも出発点Aよりスタートし地点Bが近づくにつれブレーキ操作を開始し約9秒後に地点Bで停止している。ブレーキ動作の開始時間がU君はスタート後の約4秒

```

'////////// RS232C 通信設定 //////////
Private Sub Form_Load()
    MSCComm1.CommPort = 1
    MSCComm1.Settings = "9600,N,8,1"
    MSCComm1.Handshaking = comNone
    MSCComm1.RThreshold = 13
    MSCComm1.InputLen = 0
    MSCComm1.PortOpen = True
    MSCComm1.InputMode=comInputModeText

```

図5 VBによる通信設定プログラム

```

'////////// RS232C による通信 //////////
Private Sub MSCComm1_OnComm()
    Dim FF_data As Single
    Dim ret1 As Integer
    Dim bai As Integer
    MSCComm1.Output = "s"

    '100msec * N=150 回計測 = 15sec
    If R_CNT >= 151 Then
        Timer1.Enabled = False
        ret1 = MsgBox("150 点計測を終了… 保存／消去クリック", vbOKOnly, "計測終了")
        Exit Sub
    End If

    'Timer 割り込みを受けると R_CNT の値が+1
    If MSCComm1.CommEvent = comEvReceive Then
        Dim bytearray() As Byte
        Dim readbytes As Integer

        readbytes = MSCComm1.InBufferCount
        bytearray = MSCComm1.Input

        'PIC より送信されたデータを受信、テキストに表示する。
        Text11.Text = Mid(bytearray, 8, 4)
        R_CNT = R_CNT + 1
        FF_data = Val(Text11.Text)

```

図6 VBによる踏力の受信プログラム

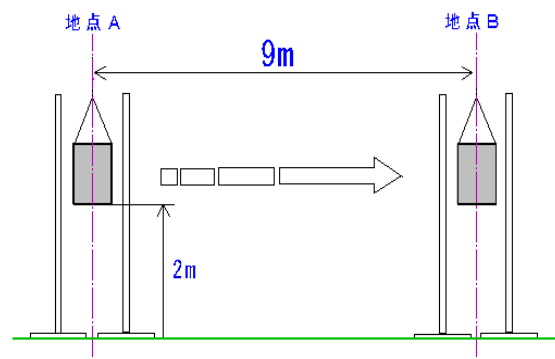
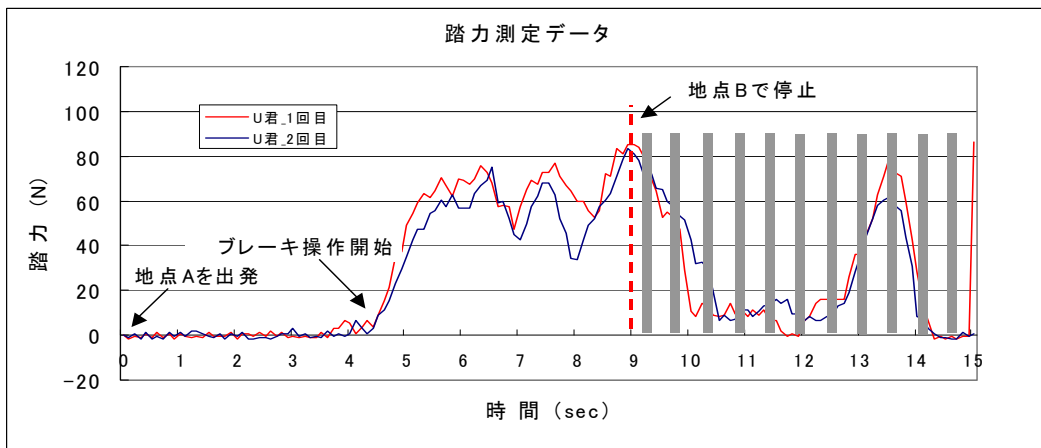
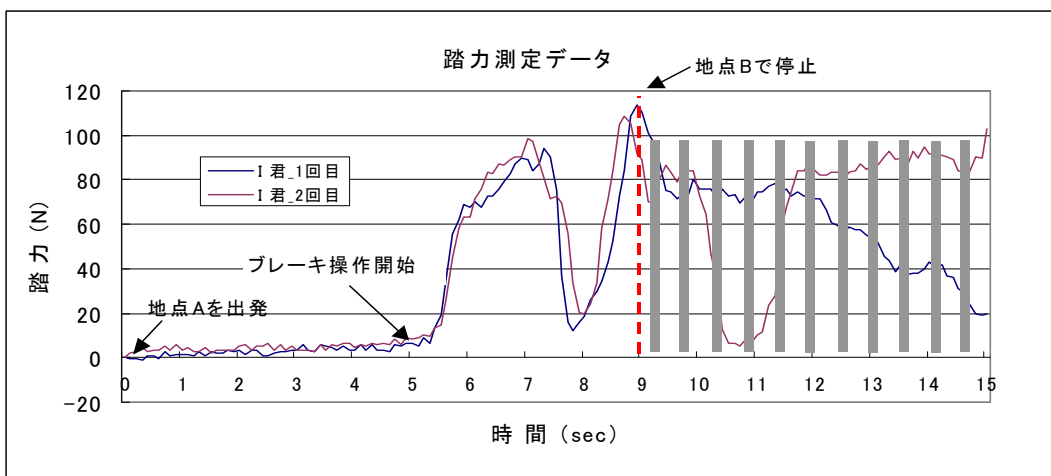


図7 実験コース



(a) U君の踏力測定データ



(b) I君の踏力測定データ

図8 踏力の測定データの表示例

後、またI君は約5秒後とそれぞれで一定していることより、その踏み込みを開始する位置も一定している。また、ブレーキ踏力の強弱についてもほぼ一定の動作をしていることがわかる。

踏力の強弱については、訓練生U君のブレーキ操作では、小刻みに強弱を数回繰り返すことで振れを小さくしながら停止している。一方、I君は、ブレーキを少し強く踏むことで故意に荷振れをつくり、その荷振れ速度がゼロとなる最大振幅の位置で巻き上げロープが同一鉛直線上に位置するようにガーダを停止している。両名とも、複数回の実験においてもグラフの形状がほぼ一致しており、また目視でも振れが少なくスムーズな動作を示しており技能が一定レベルに達していることがうかがわれる。

## 6. おわりに

クレーン運転の技能向上の支援を目的に走行ブレーキ操作の踏力を測定するシステムを製作した。指導員からの口頭での“勘、コツ”の説明に加えグラフ表示された訓練生自身の測定データを見せることで説得力のある指導ができる。一方、訓練生は自身の操作具合の欠点や熟練者とのちがいを比較することで、どこを直していったらよいのか認識を深めることができ訓練に対する取り組み姿勢の向上が期待できる。

技能訓練では、“まずやってみせる”，そして“見て覚える”ことが従来より言われまた行われてきた。パソコン、センサおよび各種の計測器などを活用し客観的に技能訓練成果の計測・評価し指導にフィードバックすることも訓練方法のひとつと考える。