

可視光を利用した トランスミッタの試作

沖縄職業能力開発大学校 内間 安幸・喜屋武秀昭
溝口 正大・石本 直幸

1. はじめに

近年、パソコンと周辺機器間との接続や家電間の接続が、無線LANやBluetooth等の無線技術を利用することによりコードレス化が進んでいる。これらの無線技術は回折現象を原因とする信号漏洩が問題となっている¹⁾。そこで、回折現象がなく、信号漏洩が少ない可視光通信が注目されている¹⁾。

可視光通信は2006年に認可された電力線搬送通信(PLC)の最終端通信デバイスとしてや、空港や大規模商用施設においての情報伝達ツールとして応用されている。無線と可視光通信の得失について表1に示す。可視光は信号漏洩の防止、通信経路の可視化が可能であることが長所である。これは通信におけるセキュリティの向上だけでなく、利用者の心理的抵抗感にも配慮が可能である。短所としては、遮蔽物により可視光が遮断された場合、それによる通信の遮断や通信範囲の限定などがあげられる。

われわれはこの可視光を利用したトランスミッタを試作した。トランスミッタとは信号を送り出す電気的な送信機、送話機のことである。

表1 無線通信と可視光通信の得失

	無線通信	可視光通信
長所	・回折現象により、障害物が有っても広範囲で通信が可能	・受信者(盗聴者)への到達がない ・送信者を容易に認識できる
短所	・送信者の意図しない受信者(盗聴者)に到達する可能性 ・送信者を認識できない ・送信者を電氣的に選択しなければならない	・直進性が強いために、通信範囲が限定される ・遮蔽物により通信が遮断される

2. 試作機

本試作機は空間的に隔離した2点間を可視光によりデータ送信する装置の試作である。その際、確認用のデータとして音楽データを利用した。図1に本試作機の構成を示す。本試作機は音楽プレーヤーからの信号を回路1、光送信デバイスであるLEDにより光信号に変換し、その後空气中に可視光に変換された音楽データを送信する。その空气中を伝搬した光をフォトダイオード等の光受信デバイスにより受信し、回路2により音声信号に変換する。その信号を回路3で増幅し、スピーカーより可聴可能な音声に変換する。本試作機の通信用光線は緑色を採用し、電源電圧は携行機器を目的に9V乾電池(006P型, 6LR61型)を採用した。以下に、2種類の試作機について示す。

(1) 試作機1 (アナログタイプ)

試作機1は図2の回路により音声信号を電気信号に変換し、送信デバイスであるLEDにより空間へ可視光信号として送信する。その可視光信号を図3のフォトダイオードで受信し、回路により可視光を電気信号へと変換する。その電気信号を図4の回路により増幅し、スピーカーにより音声として出力する。

(2) 試作機2 (PWMタイプ)

試作機2は音声信号を図5の回路によりPWM信号へと変換する。PWM信号とは、波高値が一定で

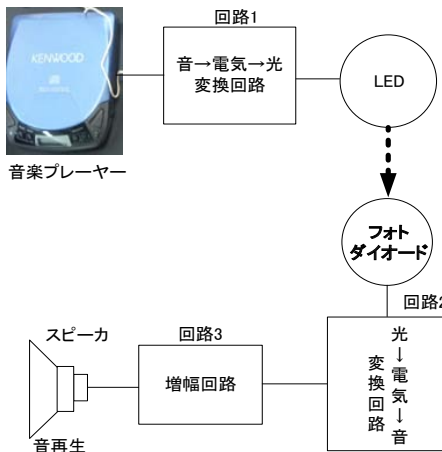


図1 試作機の構成

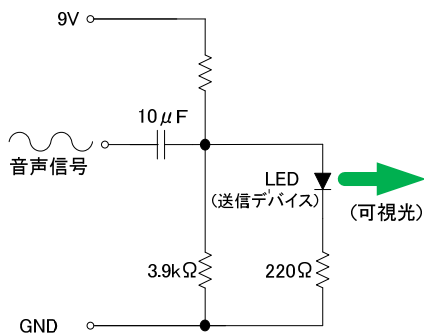


図2 試作機1の送信回路

ある矩形波の幅を連続的に変化させた信号のことである。このPWM信号で送信デバイスであるLEDを駆動することにより空間へ可視光信号を送信する。次に図6のフォトダイオードにより可視光化されたPWM信号を受信し、電気信号へと変換する。その電気信号を増幅し、スピーカーより音声として出力する。

3. 試作機の問題点

(1) 外部光源を原因とするノイズ問題

本試作機は空間中において、可視光により情報の

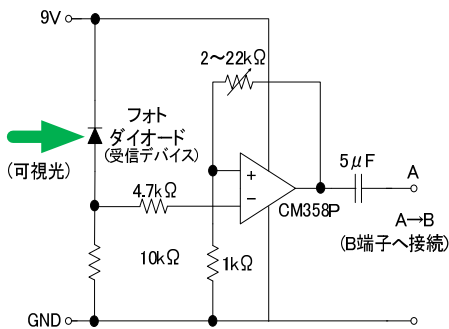


図3 試作機1の受信回路

送受信を行うため、受信デバイスであるフォトダイオードにキャリア波である可視光だけでなく、蛍光灯等の外部光源からの光を受信するという問題がある。その外部光源からの光によるノイズ発生が問題となっている。

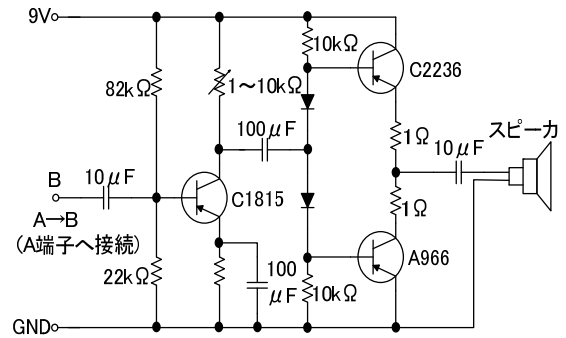


図4 試作機1の増幅回路

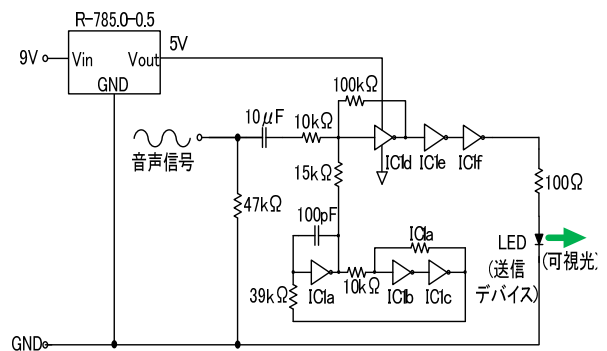


図5 試作機2の送信回路

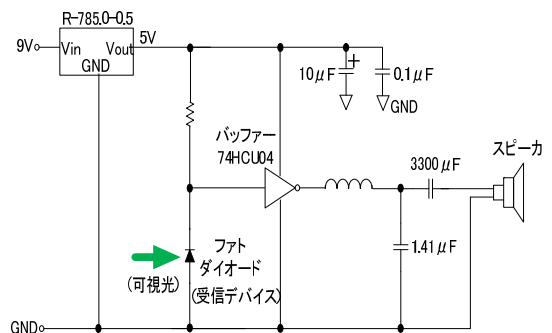


図6 試作機2の受信回路

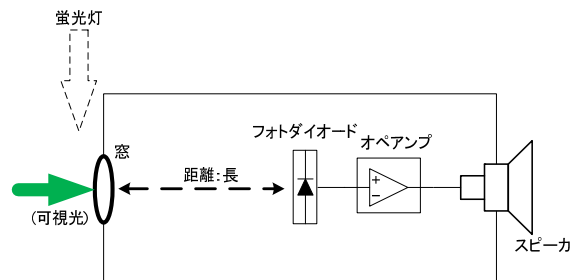


図7 外部光源からのノイズを抑制した機構

そこで、キャリア波である可視光の波長のみを通わせる電氣的、光學的フィルター等を作成し、この問題の解決を検討した。しかし、良好な結果を得ることができなかった。そこで、われわれは試作機の受信装置側に図7に示すような構造を適用した。このように受信窓と受信デバイスであるフォトダイオードの離隔距離を長くすることでキャリア以外の外部光源の影響を小さくすることができた。

(2) 送受信機間距離の変化における出力変動

送信機と受信機間の空間的な離隔距離を長くした場合、試作機に可視光信号の出力信号の減衰およびノイズが発生する。これはキャリア波である可視光

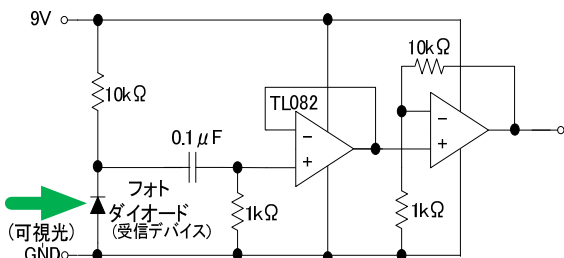


図8 挿入した回路

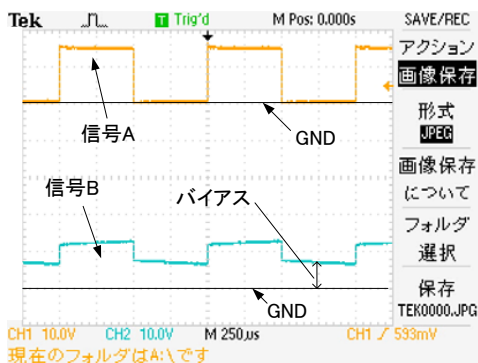


図9 実験結果1

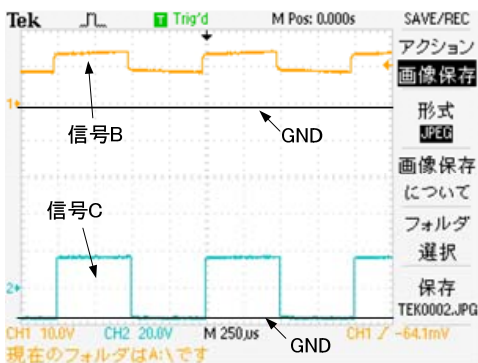


図10 実験結果2

が空間中を拡散しながら直進するために減衰することが原因と考えられる。その減衰した可視光をフォトダイオードで受信した場合、電気信号の減衰や、直流成分の重畳が起こる。これにより受信機を構成する素子が正常に駆動せず、ノイズの発生や出力の減衰が起こる。

そこでわれわれは、図8に示すような回路を受信機のフォトダイオードと信号増幅用のアンプ回路との間に挿入した。図9、図10に実験結果を示す。図9の信号AがLEDから出力された信号であり、信号Bが送信機と受信機間の離隔距離が長くなった場合の信号である。信号Bには歪みとバイアスが確認できる。図10には信号Bと、図8の回路を挿入した場合の信号Cを示す。この結果より、信号Bの歪みの改善とバイアスの除去が確認できる。これにより、図8の回路が有効に機能し、試作機による正常な信号の送受信と、信号の増幅を可能とした。

4. まとめ

無線LANやBluetooth等の無線技術を利用した場合、回析現象により盗聴や情報漏洩が考えられる。そこで本報告において指向性が強く、情報漏洩の可能性が低い可視光を利用したトランスミッタの試作について報告した。

この可視光トランスミッタの試作において、外部光源からの干渉、離隔距離における可視光受信の不具合が課題となった。この問題は受信機の構造を変更することと、電子回路の追加によるバイアス信号の除去により解決した。今後は動作環境の変化に対応した出力の自動調整等について検討予定である。

これらの可視光通信技術は現在、室内照明光を利用した通信、高度道路交通システム (ITS) 等に利用されている。今後は光によりデータの送受信を行う光ICタグや、複数の波長の違う可視光を利用したイメージセンサ通信²⁾が検討されている。

<参考文献>

- 1) 春山真一郎：電気情報通信学会論文誌 A Vol.J86-A No.12 pp.1284-1291, 2003年12月
- 2) 中川正雄監：「可視光通信の世界」, 工業調査会