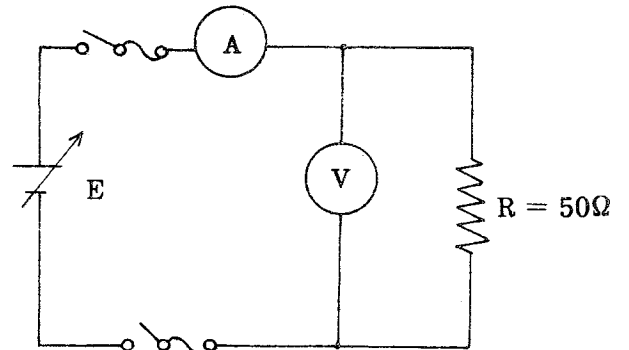


2. 電圧・電流・抵抗の関係

2-1 オームの法則

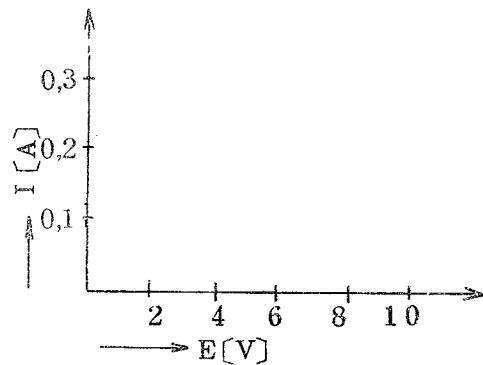
(実験1) 抵抗 R を一定にし、電圧を変化させ I の変化をみる。

- ① 右図の回路を結線する。
- ② スイッチを入れ電源電圧 $E = 6\text{ V}$ にする。このときの電流値を記録する。
- ③ 電圧を上昇させ、 $8, 10\text{ V}$ のときの電流値を記録する。
- ④ 実験結果をグラフにする。
- ⑤ グラフより電流は電圧に()し、
 $I = \frac{E}{R}$ なる式が成立する。
- ⑥ $I = \frac{E}{R}$ を使って電流を計算し、実測値と比較しなさい。



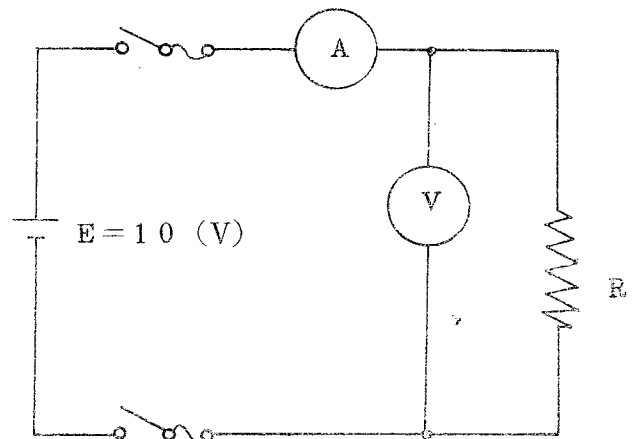
(結果)

R	E [V]	I [A]	
		実測値	計算値
50Ω	6		
	8		
	10		



(実験2) 電圧を一定にし、抵抗を変化させ電流の変化を見る。

- ① 左図の回路を結線する。
- ② 抵抗 $R = 20$ を接続し、電源電圧 $E = 10\text{ V}$ に保つ。このときの電流値を読みとる。
- ③ スイッチを切り、抵抗を 50 にとりかえ、同様に実験する。
- ④ さらに抵抗 $80, 100\Omega$ についても同様に実験する。
- ⑤ 記録をまとめグラフにする。



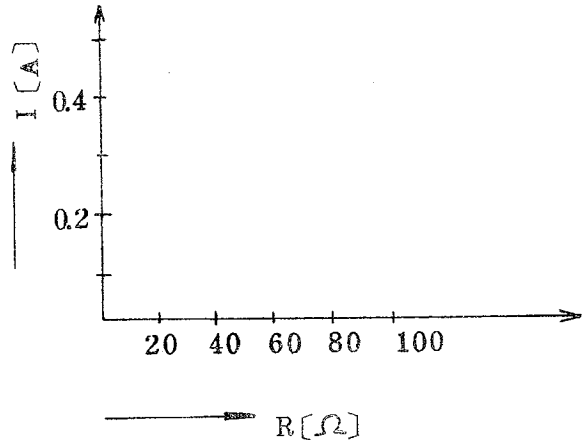
⑥ グラフより電圧を一定にした場合、電流は抵抗に()する。

⑦ $I = \frac{E}{R}$ を使って電流を計算し、実測値と比較しなさい。

(結果)

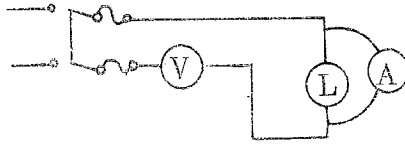
電圧一定

R [Ω]	E [V]	I [A]	
		実測値	計算値
20	10		
50	10		
80	10		
100	10		

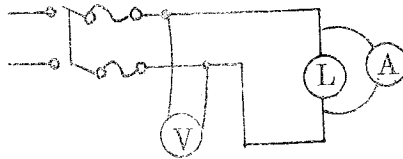


1. 電流計と電圧計の接続で正しいものは。

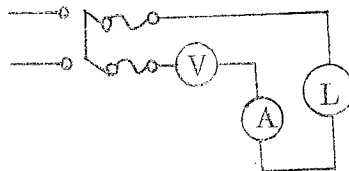
1.



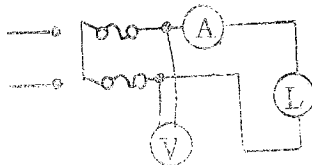
2.



3.



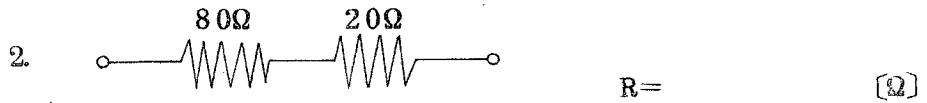
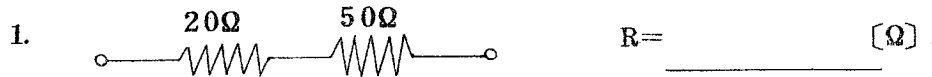
4.



2-2 抵抗の直列回路の合成抵抗測定

(1) 直列接続における合成抵抗測定

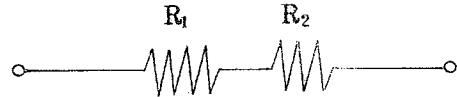
◎ 次の抵抗の合成抵抗 R をテスターで測定しなさい。



この結果より

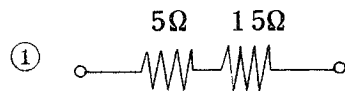
抵抗の直列接続における合成抵抗 R は

$$R = R_1 + R_2 \quad [\Omega]$$



なる式で表わされる。

問題 合成抵抗 R を計算しなさい。



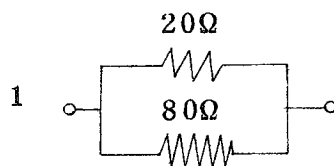
$R =$ _____



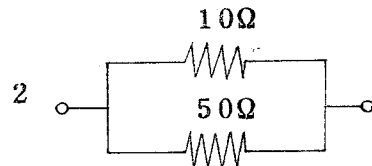
$R =$ _____

(2) 並列接続における合成抵抗測定

◎ 次の抵抗の合成抵抗 R をテスターで測定しなさい。



$R =$ _____ $[\Omega]$



$R =$ _____ $[\Omega]$

この結果より

- ①合成抵抗は個々の抵抗の値より（大き、小さ）くなる。
- ②合成抵抗の値は次のように計算すれば実測値に近い値がでる。

1. の接続において $R = \frac{20 \times 80}{20 + 80} = \frac{1600}{100} = 16 [\Omega]$

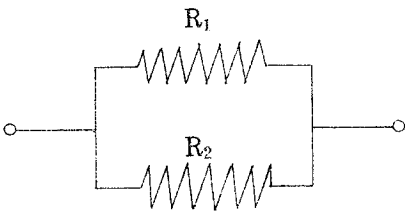
2. の接続において $R =$
同様に計算しなさい

よって

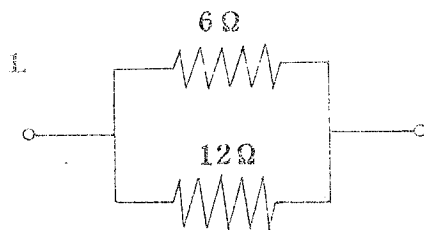
抵抗の並列接続における合成抵抗 R は

$$R = \frac{R_1 \cdot R_2}{R_1 + R_2} [\Omega]$$

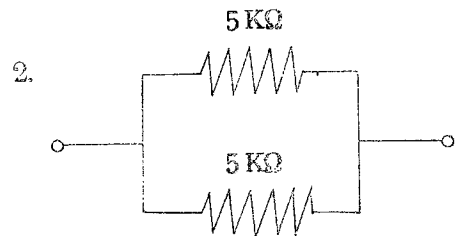
なる式で表わされる。



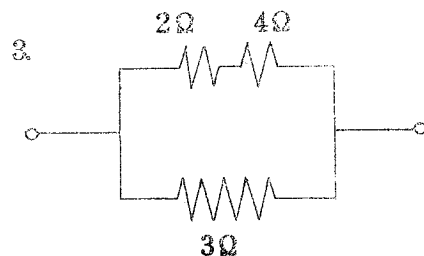
問題 合成抵抗 R を計算しなさい。



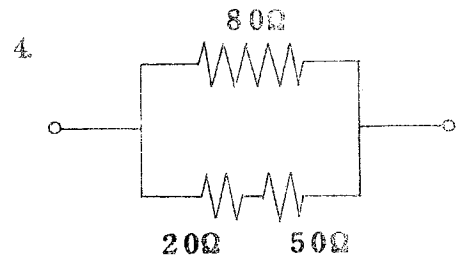
$R =$



$R =$



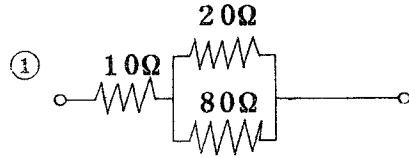
$R =$



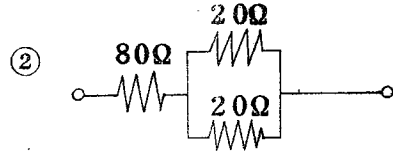
$R =$

(3) 抵抗の直並列接続における合成抵抗の測定

◎ 次の抵抗の合成抵抗をテスターで測定しなさい。



$R = \underline{\hspace{2cm}} [\Omega]$



$R = \underline{\hspace{2cm}} [\Omega]$

計算による合成抵抗は次のようにして求まる

①

$$= 10 + \frac{20 \times 80}{20 + 80}$$

$$= 10 + \frac{1600}{100}$$

$$= 10 + 16$$

$$= 26 [\Omega]$$

②

$R =$

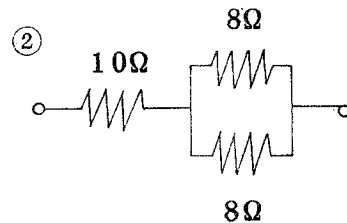
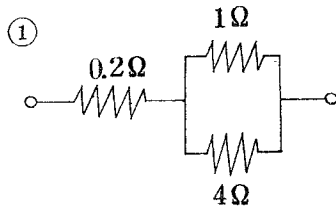
よって

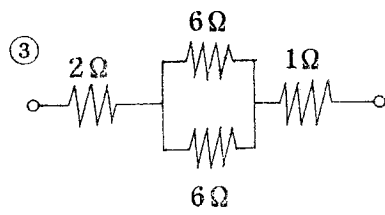
直並列回路の合成抵抗は

$$R = R_1 + \frac{R_2 \times R_3}{R_2 + R_3}$$

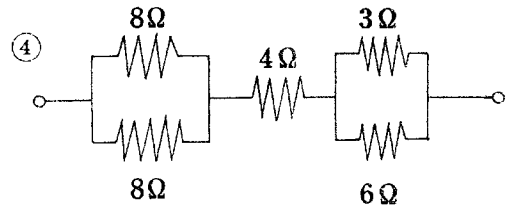
として表わされる。

問題 次の合成抵抗を求めなさい。



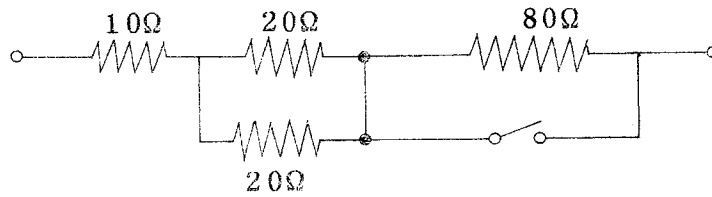


R =



R =

⑤ 次の回路においてスイッチを開いたときの抵抗とスイッチを閉じたときの抵抗を求めよ。



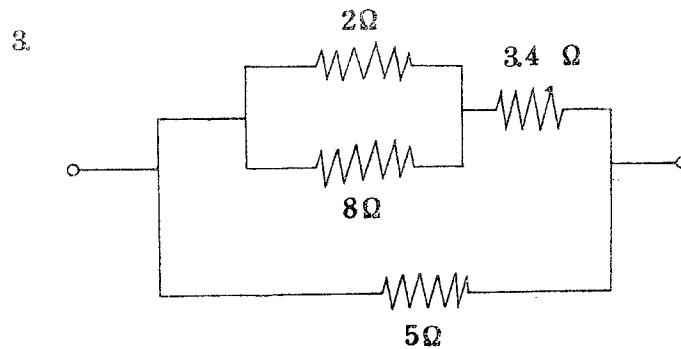
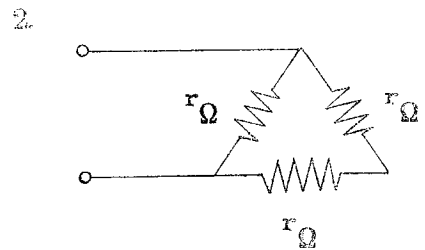
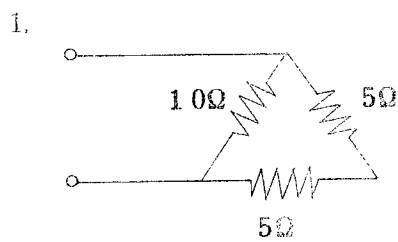
⊖ スwitchを閉じたとき

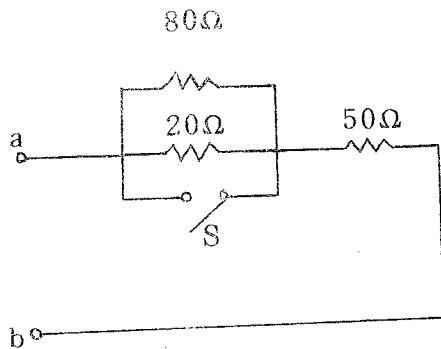
R =

⊕ スwitchを開いたとき

R =

(総合問題) 次の回路の合成抵抗を求めなさい。





スイッチを開いたときの抵抗

$R_{ab} =$

スイッチを閉じたとき

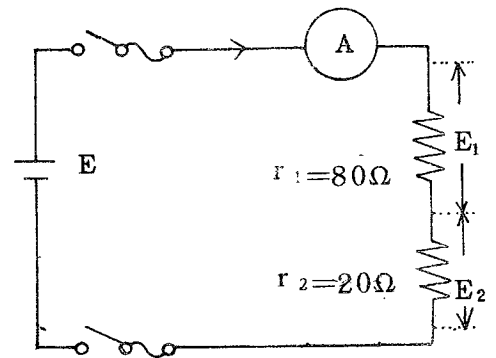
$R_{ab} =$

2-3 直列回路

(実験1) 回路に流れる電流がわかっている場合

$I = 0.1 \text{ (A)}$

- A. 直流電源 E に $r_1 = 80[\Omega]$, $r_2 = 20[\Omega]$ が直列に接続されている場合、電流 $I = 0.1[\text{A}]$ 流れた。この場合抵抗 r_1 , r_2 の両端の電圧 E_1 , E_2 [V] 及び電源電圧 E [V] を測定しなさい。又オームの法則を使って計算し、測定値と比較しなさい。



(結果)

(計算)

	実測値	計算値
E_1 [V]		
E_2 [V]		
E [V]		

$E_1 = I r_1 =$

$E_2 = I r_2 =$

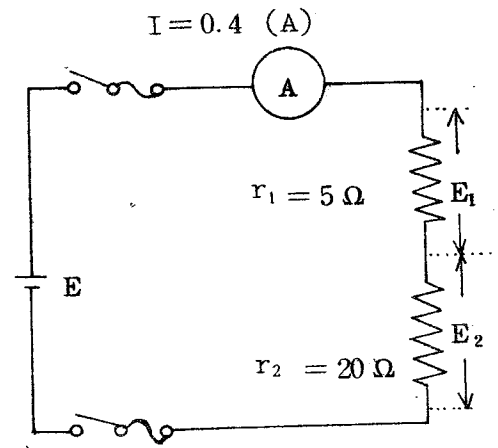
$E = E_1 + E_2$

又

$E = I r_1 + I r_2 = I (r_1 + r_2)$

=

B. 直流電源 E に抵抗 $r_1 = 5[\Omega]$, $r_2 = 20[\Omega]$ が直列に接続されている場合、電流 $I = 0.4[\text{A}]$ 流れた。この場合抵抗 r_1 , r_2 の両端の電圧 E_1 , $E_2[\text{V}]$ 及び電源電圧 $E[\text{V}]$ を計算により求めなさい。又実際に測定し、計算値との比較を行いなさい。



(結果)

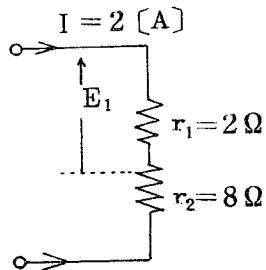
	計算値	実測値
E_1 [V]		
E_2 [V]		
E [V]		

(計算)

$E_1 =$
 $E_2 =$
 $E =$

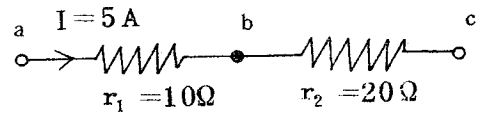
(問題)

① 図において $E_1[\text{V}]$ を求めよ。



$E_1 =$

② 図において E_{ab} , $E_{ac}[\text{V}]$ を求めよ。

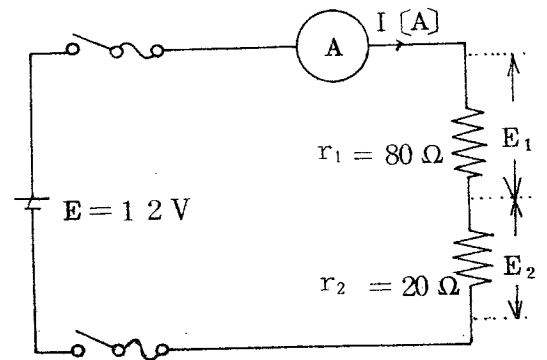


$E_{ab} =$

$E_{ac} =$

[実験2] 電源電圧がわかっている場合。

A₁ 直流電源 $E = 12[\text{V}]$ に抵抗 $r_1 = 80[\Omega]$, $r_2 = 20[\Omega]$ が直列に接続されている場合、電流 $I[\text{A}]$, 抵抗 r_1 , r_2 の両端の電圧 E_1 , $E_2[\text{V}]$ を測定してみなさい。又オームの法則より I , E_1 , E_2 を計算し実測値と比較しなさい。



(結果)

	実測値	計算値
I [A]		
E ₁ [V]		
E ₂ [V]		

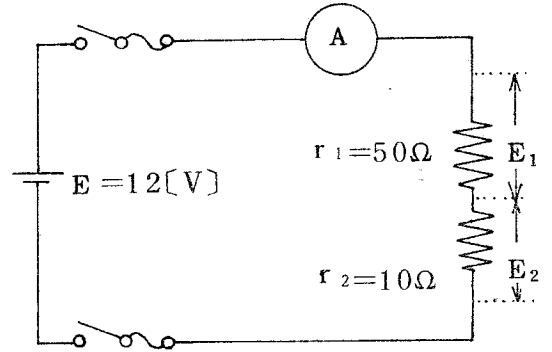
(計算)

$$I = \frac{E}{r_1 + r_2} =$$

$$E_1 = I r_1 =$$

$$E_2 = I r_2 =$$

B₁ 直流電圧 $E = 12[V]$ に抵抗 $r_1 = 50[\Omega]$ 、 $r_2 = 10[\Omega]$ が直列に接続されている場合、電流 $I [A]$ 、抵抗 r_1 、 r_2 の両端の電圧 E_1 、 $E_2 [V]$ を計算により求めなさい。又実際に測定し計算値との比較を行いなさい。



(結果)

	計算値	実測値
I [A]		
E ₁ [V]		
E ₂ [V]		

(計算)

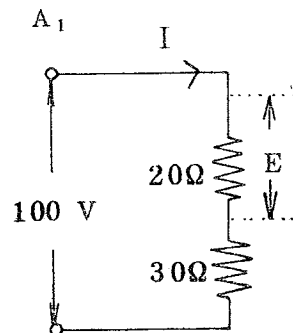
$$I =$$

$$E_1 =$$

$$E_2 =$$

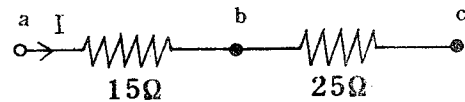
(問題)

① 図において I 、 E を求めよ。



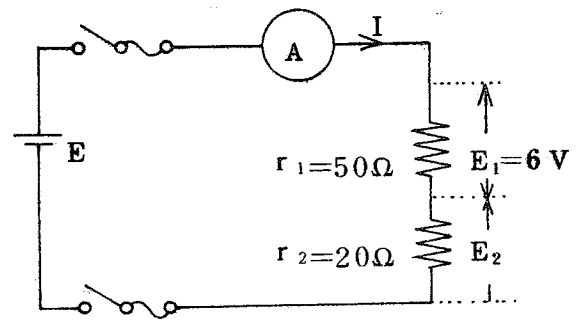
B₁ 図において $E_{ac} = 100[V]$ のとき、

I 、 E_{ab} を求めよ。



(実験3) 抵抗 r_1 の電圧 E_1 がわかっている場合。

- A. 直流電源 E に抵抗 $r_1 = 50[\Omega], r_2 = 20[\Omega]$ が直列に接続されている。
 r_1 の電圧が $E_1 = 6[V]$ であった。
 この場合、流れる電流 $I[A]$ 及び $E_2, E[V]$ を測定しなさい。



[結果]

[計算]

	実測値	計算値
$I [A]$		
$E_2 [V]$		
$E [V]$		

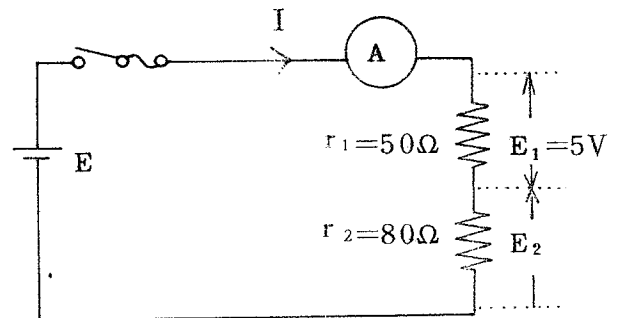
$$I = \frac{E_1}{r_1}$$

$$E_2 = I r_2 =$$

$$E = E_1 + E_2 =$$

$$E = I (r_1 + r_2) =$$

- B. 直流電源 E に抵抗 $r_1 = 50[\Omega], r_2 = 80[\Omega]$ が直列に接続されている。
 r_1 の電圧が $E_1 = 5[V]$ であった。
 この場合、流れる電流 $I[A]$ 及び $E_2, E[V]$ を計算しなさい。
 又実際に測定し、計算値と比較しなさい。



[結果]

[計算]

	計測値	実測値
$I [A]$		
$E_2 [V]$		
$E [V]$		

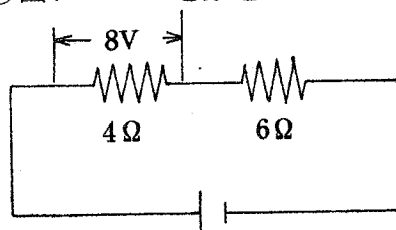
$$I =$$

$$E_2 =$$

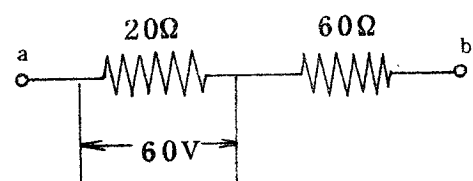
$$E =$$

(問題)

- ① 図において電源電圧 E を求めよ。 ② 図において a, b 間の電圧を求めよ。



$E =$



(実験4) 回路の電流 I がわかっている場合。

直流電源 E に抵抗 $r_1 = 20[\Omega]$, $r_2 = 50[\Omega]$

$r_3 = 80[\Omega]$ が直列に接続されて電流が

$I = 0.1[\text{A}]$ 流れた。この場合 E_1 , E_2 ,

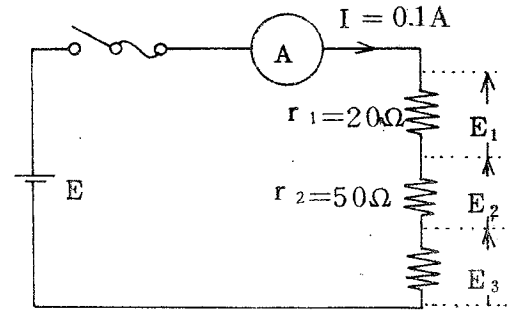
E_3 , $E[\text{V}]$ を計算で求めなさい。

又実際に測定し、計算値と比較しなさい。

[結果]

[計算]

	計算値	実測値
E_1 [V]		
E_2 [V]		
E_3 [V]		
E [V]		



(実験5) 電源電圧 E がわかっている場合。

直流電圧 $E = 12[\text{V}]$ に抵抗 $r_1 = 20[\Omega]$

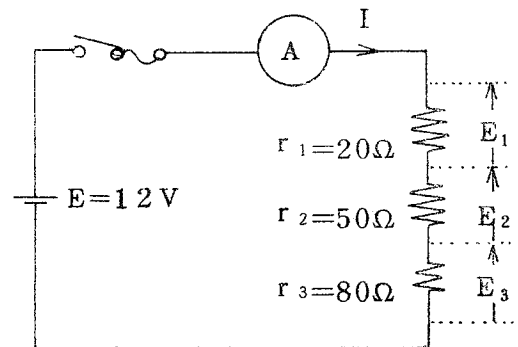
$r_2 = 50[\Omega]$, $r_3 = 80[\Omega]$ が直列に接続

されている。この場合、電流 $I[\text{A}]$,

電圧 E_1 , E_2 , E_3 [V] を求めなさい。

	計算値	実測値
I [A]		
E_1 [V]		
E_2 [V]		
E_3 [V]		

[計算]



(実験6) 電圧 E_2 がわかっている場合。

直流電圧 E に抵抗 $r_1 = 20[\Omega]$, $r_2 =$

$50[\Omega]$, $r_3 = 80[\Omega]$ が接続されている。

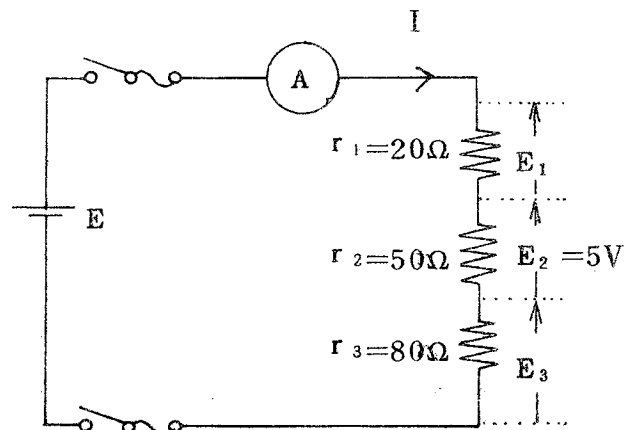
r_2 の電圧が $E_2 = 5[\text{V}]$ であった。

この場合、流れる電流 I , 及び電圧

E_1 , E_3 , $E[\text{V}]$ を計算で求めなさい。

又実際に測定し計算値と比較しなさい。

い。

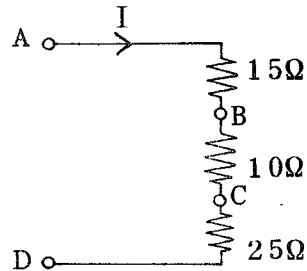


〔結果〕

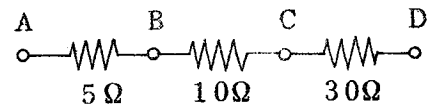
	計算値	実測値
I [A]		
E ₁ [V]		
E ₃ [V]		
E [V]		

(問題)

1. 図の回路でAD間に100Vの電圧を加えた場合流れる電流I[A]は、又BC間の電圧[V]はいくらか。



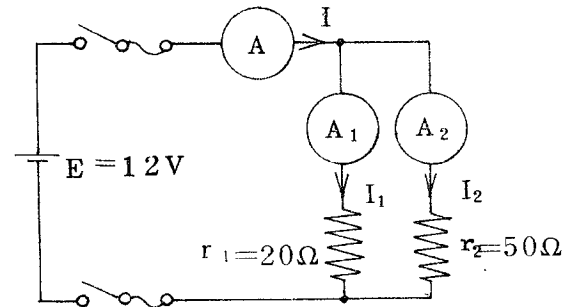
2. 図の回路でAB間の電圧が10Vであった。AD間の電圧はいくらか。



2-4 並列回路

(実験1) 電源電圧Eがわかっている場合。

A. 直流電源E = 12[V]に抵抗r₁ = 20[Ω], r₂ = 50[Ω]が並列に接続されている場合、電流I₁, I₂, I[A]を測定しなさい。又計算によりI₁, I₂, Iを求め実測値との比較を行いなさい。



(結果)

	実測値	計算値
I ₁ [A]		
I ₂ [A]		
I [A]		

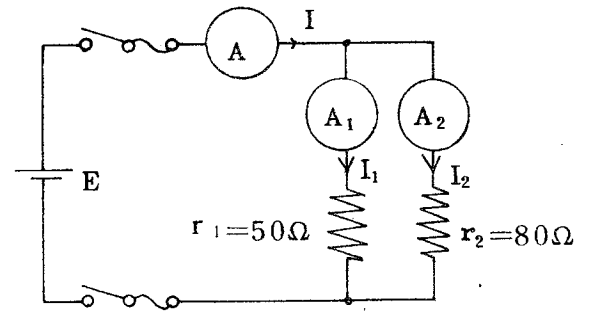
(計算)

$$I_1 = \frac{E}{r_1} =$$

$$I_2 = \frac{E}{r_2} =$$

$$I = I_1 + I_2 =$$

B. 直流電源 $E = 12[V]$ に抵抗 $r_1 = 50[\Omega]$ $r_2 = 80[\Omega]$ が並列に接続されている場合、電流 I, I_1, I_2 を計算で求めなさい。又実際に測定し、計算値と比較しなさい。



(結果)

	計算値	実測値
I_1 [A]		
I_2 [A]		
I [A]		

(計算)

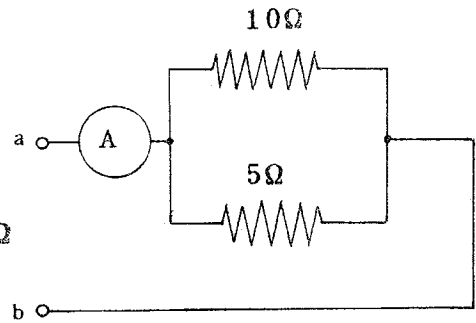
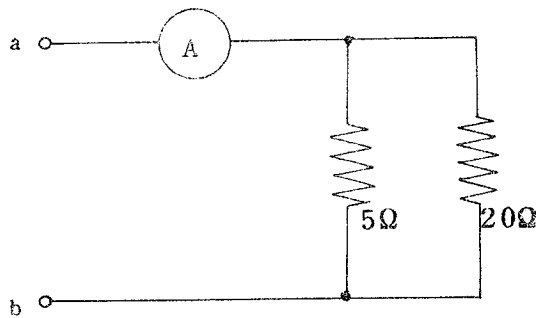
$$I_1 =$$

$$I_2 =$$

$$I =$$

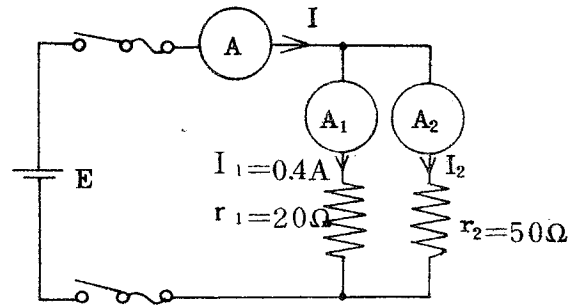
(問題)

1. a, b 端子間に $60[V]$ の電圧を加えたとき、電流計の読みはいくらか。
2. a, b 端子間に $40V$ の電圧を加えたとき、電流計の読みは。



(実験2) 並列抵抗 r_1 に流れる電流 I_1 がわかっている場合

A. 抵抗 $r_1 = 20[\Omega], r_2 = 50[\Omega]$ の並列回路で r_1 に流れる電流が $I_1 = 0.4$ [A] であった。この場合、 E, I_2, I を測定しなさい。又計算により求め実測値と比較しなさい。



(結果)

	実測値	計算値
E [V]		
I_2 [A]		
I [A]		

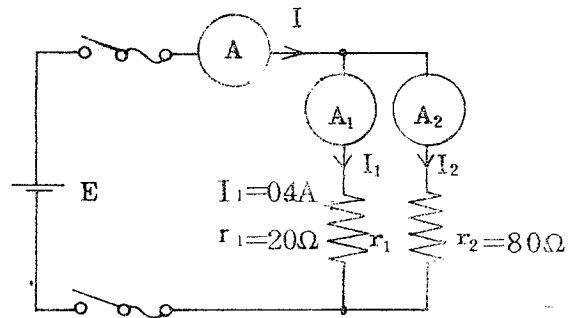
(計算)

$$E = I_1 r_1 =$$

$$I_2 = \frac{E}{r_2} =$$

$$I = I_1 + I_2 =$$

B. 抵抗 $r_1 = 20[\Omega], r_2 = 80[\Omega]$ の並列回路で r_1 に流れる電流が $I_1 = 0.4$ [A] であった。この場合 E, I_2, I を計算で求めなさい。又実際に測定し計算値との比較を行いなさい。



(結果)

	計算値	実測値
E [V]		
I_2 [A]		
I [A]		

(計算)

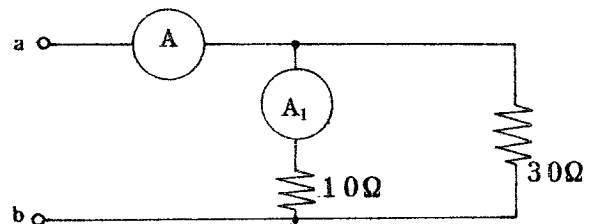
$$E =$$

$$I_2 =$$

$$I =$$

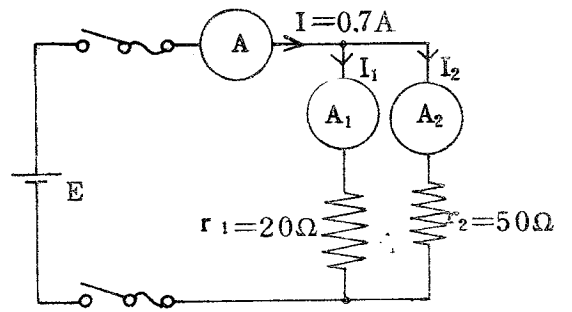
(問題)

① 図のような並列回路において電流計 A_1 の指示が 3 [A] であった。電流計 A の指示はいくらか。又、 a, b 間の電圧はいくらか。



(実験3) 電流 I がわかっている場合。

A. 抵抗 $r_1 = 20[\Omega]$, $r_2 = 50[\Omega]$ の並列回路に, $I = 0.7[\text{A}]$ が流れた。
 この場合, I_1, I_2, E を測定しなさい。又計算により求め, 実測値と比較しなさい。



(結果)

	実測値	計算値
I_1 [A]		
I_2 [A]		
E [V]		

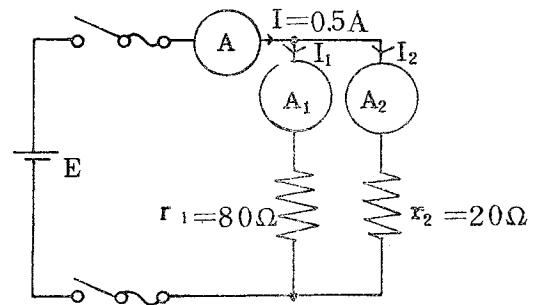
(計算)

$$I_1 = \frac{r_2}{r_1 + r_2} \cdot I =$$

$$I_2 = \frac{r_1}{r_1 + r_2} \cdot I =$$

$$E = I_1 r_1 =$$

B. 抵抗 $r_1 = 80[\Omega]$, $r_2 = 20[\Omega]$ の並列回路に, $I = 0.5[\text{A}]$ が流れた。
 この場合, I_1, I_2, E を計算しなさい。又実際に測定し計算値との比較を行いなさい。



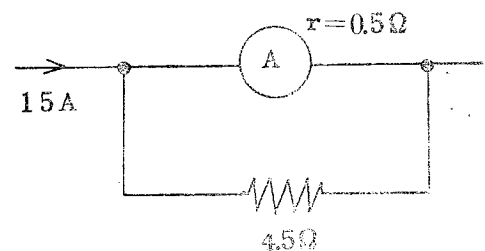
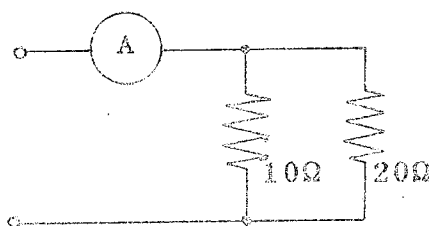
(結果)

	計算値	実測値
I_1 [A]		
I_2 [A]		
E [V]		

(計算)

(問題)

- ① 図のような回路において電流計が $60[\text{A}]$ を指示している。
 ② 図の回路における電流計Aの指示は, 但し r は電流計の内部抵抗とする。
 $20[\Omega]$ の抵抗に流れる電流[A]は,



2-5 直並列接続

[実験1] 電源電圧 E がわかっている場合。

A. 直流電源 $E = 10$ [V] に、

抵抗 $r, r_1 = r_2$ [Ω]

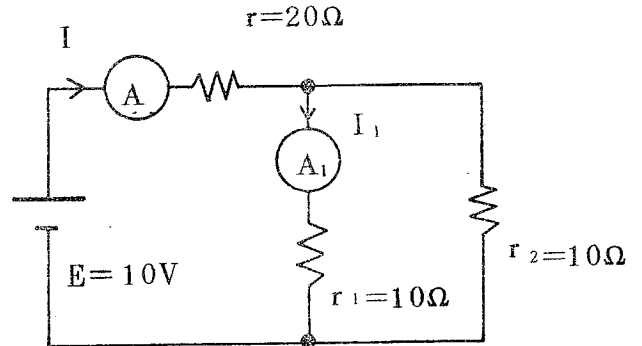
直並列に接続されている

場合、電流 I, I_1 [A] を

測定しなさい。

又計算により I, I_1 [A] を

求め実測値と比較しなさい。



(結果)

	実測値	計算値
I [A]		
I_1 [A]		

(計算)

$$I = \frac{E}{r + \frac{r_1 r_2}{r_1 + r_2}} =$$

$$I = \frac{\text{○}}{r_1 + r_2} \cdot I =$$

B. 直流電源 $E = 13$ [V] に

抵抗 r, r_1, r_2 [Ω] が

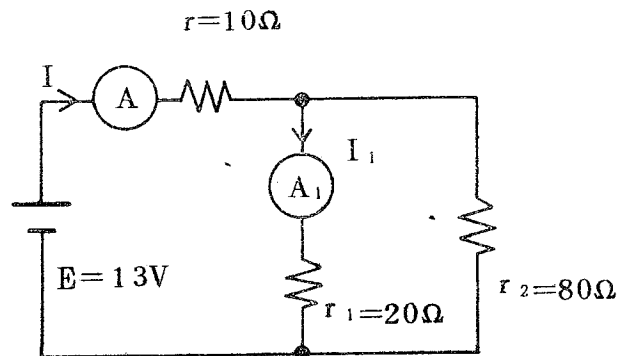
直並列に接続されてい

る場合、電流 I, I_1 [A]

を計算で求めなさい。

又実際に測定し計算値と

比較しなさい。



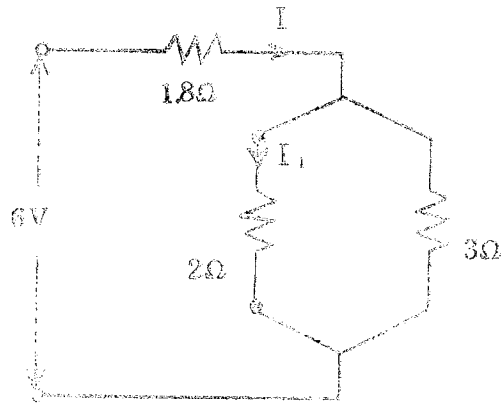
(結果)

	実測値	計算値
I [A]		
I_1 [A]		

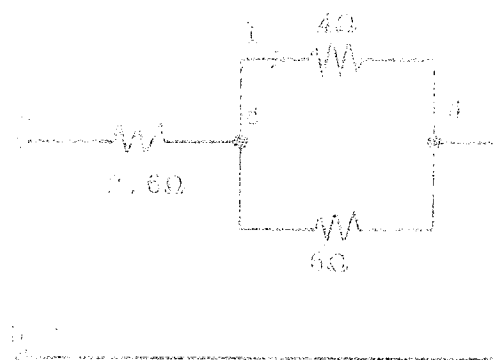
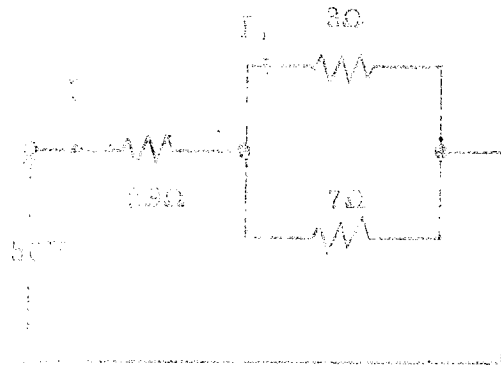
(計算)

問題 下図の回路で I , I_1 , [A] を求めなさい。

1.



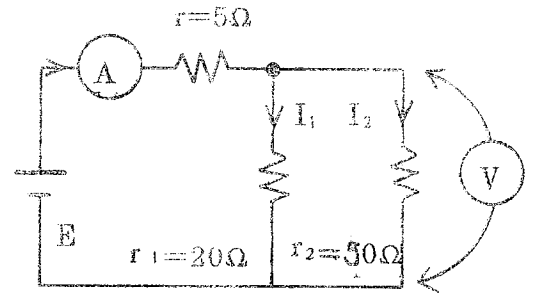
2.



I_1 , V_{cd} を求めなさい。

〔実験2〕並列回路の電圧がわかっている場合。

A. 右図の回路で $\text{V}=10[\text{V}]$ であった。 $I[\text{A}]$, $E[\text{V}]$ を実測しなさい。
又計算値と比較しなさい。



〔結果〕

	実測値	計算値
$I[\text{A}]$		
$E[\text{V}]$		

(計算)

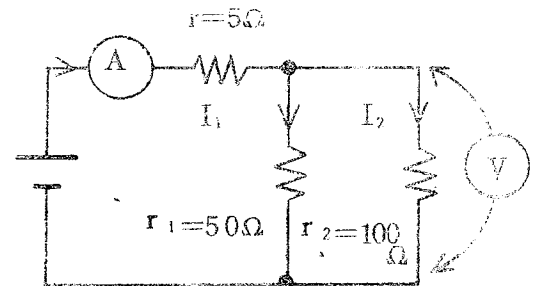
$$I_1 =$$

$$I_2 =$$

$$I =$$

$$E =$$

B. 右図の回路で $\text{V}=10[\text{V}]$ であった。 $I[\text{A}]$, $E[\text{V}]$ を計算で求めなさい。
又実際に測定し計算値と比較しなさい。



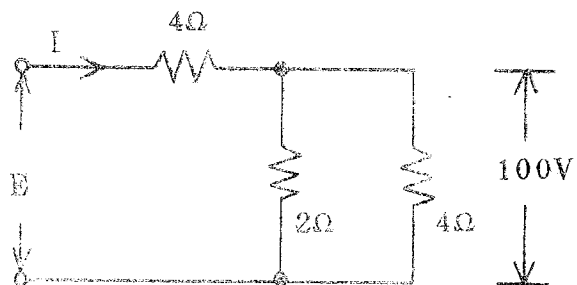
〔結果〕

	計算値	実測値
$I[\text{A}]$		
$E[\text{V}]$		

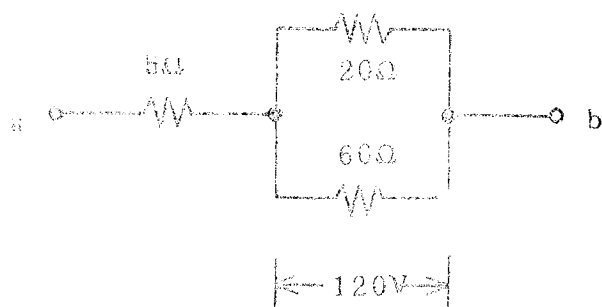
(計算)

問題

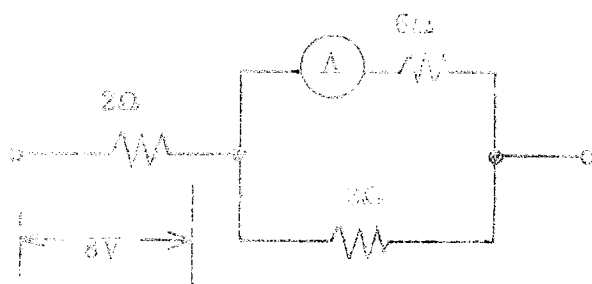
1. I [A], E [V] を求めよ。



2. V_{ab} を求めなさい。



3. \textcircled{A} の電流



〔実験3〕並列回路の電流 I_1 がわかっている場合

右図の回路において

I_1 の値が 0.3 A で

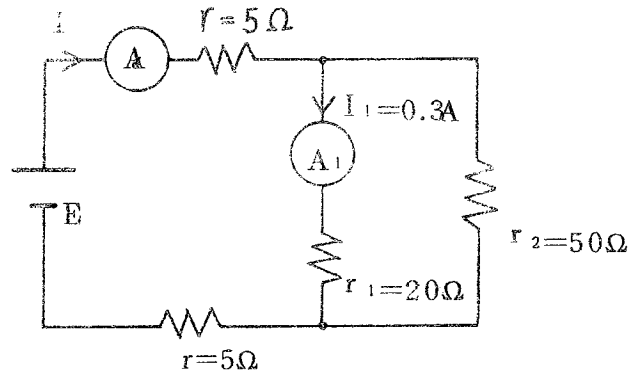
あった。

I [A], E [V] を実測

しなさい。

又計算値と比較しなさい。

い。



(結果)

	実測値	計算値
I [A]		
E [V]		

(計算)

$$E_1 = I_1 \cdot r_1$$

$$I_2 =$$

$$I =$$

$$E = E_1 + I \cdot r + I \cdot r = E_1 + 2 I \cdot r$$

B. 右図の回路において

I_1 の値が 0.1 [A] で

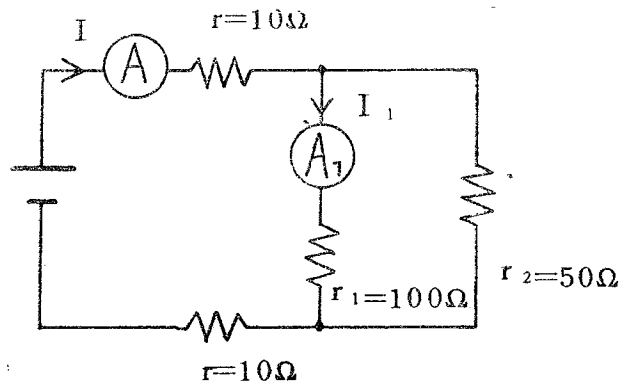
あった。

I [A], E [V] を計算

によって求めなさい。

又実際に測定し計算

値と比較しなさい。



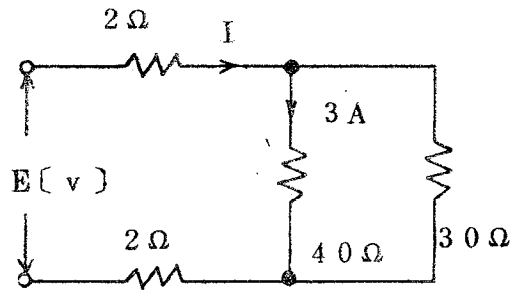
(結果)

	計算値	実測値
I [A]		
E [V]		

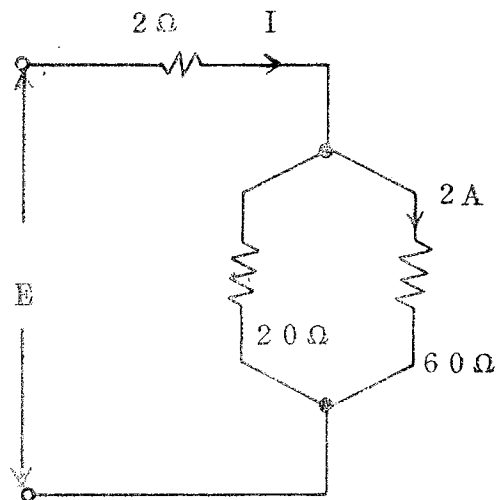
(計算)

問題．下図において I [A], E [V] を求めなさい。

1.



2.



3.

