

## 8. 電気機器の働き

### 8-1 変圧器

#### 実験1 変圧比試験

〔目的〕

単相変圧器の変圧比を電圧計により測定し求める。

〔理論〕

変圧器に交流電圧を加えた場合、

一、二次に誘起される起電力は

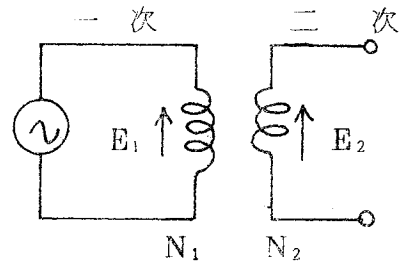
$$E_1 = 4.44 f \phi n_1 \quad (1)$$

$$E_2 = 4.44 f \phi n_2 \quad (2)$$

(1), (2)より

$$n = \frac{E_1}{E_2} = \frac{n_1}{n_2}$$

但し  $\left\{ \begin{array}{l} n_1: \text{一次巻数} \\ n_2: \text{二次巻数} \\ n: \text{電圧比} \text{ or } \text{巻数比} \end{array} \right.$

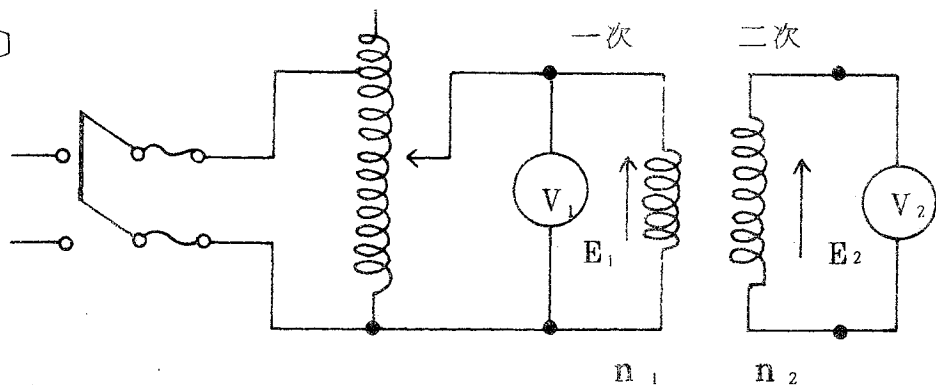


〔使用器具〕

AC電圧計2コ，スライダック，スイッチ，リード線

単相変圧器(500VA 100/200V)

〔接続図〕



〔実験方法〕

- ① 接続図通りに結線する。
- ② スライダックのつまみを左一パイに回して，スイッチを入れる。
- ③ つまみを除々に右に回し，一次側の電圧を60Vに上げる。このときの二次側の電圧を記録する。

④ 一次側を 80V, 100V に上昇させ同様に二次電圧を記録する。

〔結果〕

| $E_1$ [V] | $E_2$ [V] | $n = \frac{E_1}{E_2}$ | $n = \frac{n_1}{n_2}$ |
|-----------|-----------|-----------------------|-----------------------|
| 60        |           |                       |                       |
| 80        |           |                       |                       |
| 100       |           |                       |                       |

単相変圧器

500VA 100/200V

$n_1$  :            回

$n_2$  :            回

〔問題〕

① 結果をグラフに書き込みなさい。

これより一次と二次の電圧は  
(比例, 反比例) の関係にある。

② 単相変圧器で 500VA 100/200V

とは一次に 100V を加えたとき, 二次  
には ( ) V が発生する。

③ 500VA 100/200V の変圧器で,

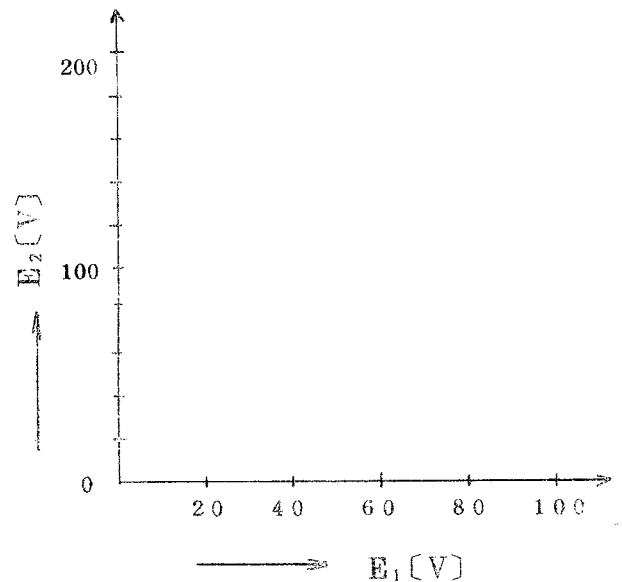
一次側に 20V 加えたら二次側には何V が発生するか。

④ 又一次側に  $E_1$  [V] を加えたら二次側に 160V が発生した。

$E_1$  はいくらか。

⑤ 3150/105V の変圧器がある。二次電圧を 100V にするためには一次電圧

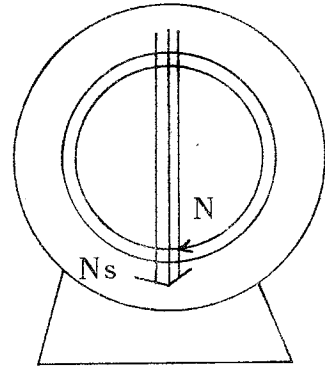
$E_1$  はいくらか。



## 8-2 三相誘導電動機

### 〔実験1〕回転数の測定

三相誘導電動機は2極の場合、右図のように固定子巻線によって作られる回転磁界に引きずられるようにして回転子が回転している。このとき回転磁界の速度を $N_s$  [r.p.m]、回転子の速度を $N$  [r.p.m]とすると、このモータのすべり $S$ は、次式となる。



$$S = \frac{N_s - N}{N_s} \times 100 \quad [\%]$$

$$\text{但し } N_a = \frac{120f}{P} \quad [\text{r.p.m}]$$

タコメーターにより、三相モータの回転数 $N$ を測定し、すべり $S$ を計算しなさい。

### 〔結果〕

| 供試モータ | $N$ [r.p.m] | $P$ [極] | $F$ [c/s] | $N_s$ [r.p.m] | $S$ [%] |
|-------|-------------|---------|-----------|---------------|---------|
|       |             |         |           |               |         |
|       |             |         |           |               |         |

### 〔問題〕

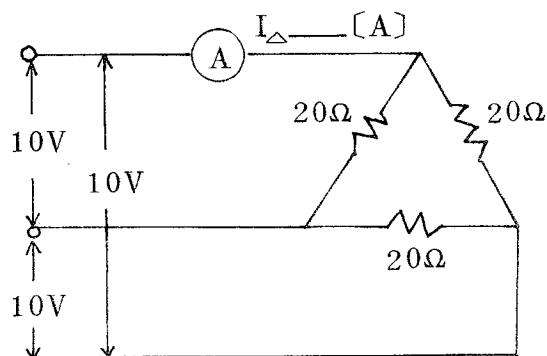
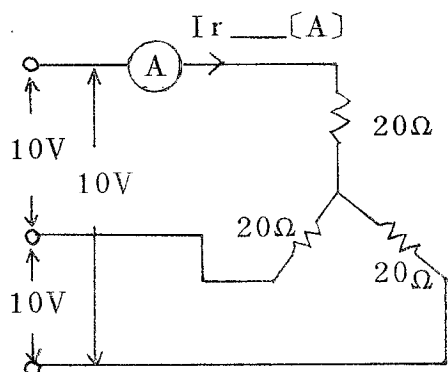
- 60 [c/s] の誘導電動機を50 [c/s] で使用すると回転数はおよそ
  - 20% 遅くなる
  - 10% 速くなる
  - 変らない
  - 20% 速くなる。
- 誘導電動機で、2極と4極ではどちらが回転数が多いか

[ 実験 2 ] 三相モータの始動時の電流

1. 三相モータを起動させ、そのときの電流の変化を記録しなさい。
2. 起動電流は定格電流の約 ( ) 倍である。  
( ) Kw ( ) A のモータの起動電流は約何 A 流れるか。
3. 起動電流は常識的に考えて (多い, 少ない) がよい。

[ 実験 3 ] Yと△結線時の線電流の比較

抵抗  $20\Omega$  を Y 及び  $\Delta$  に結線し、線間電圧を  $10V$  加えたとき線電流を測定しなさい。



$$\frac{I_{\Delta}}{I_Y} = \underline{\hspace{2cm}} =$$

結果より  $I_{\Delta}$  が  $I_Y$  より約 ( ) 倍多く流れる。

いいかえれば、 $I_Y$  が  $I_{\Delta}$  より約 ( ) 少く流れる。

[ 実験 4 ] Y-△始動器を使っての始動法

三相誘導電動機

右図のように結線する。

電流計の端子をショート

し、メインスイッチ S を

投入する。

Y-△始動器を Y 側に入れ、

モータが正常回転になったら

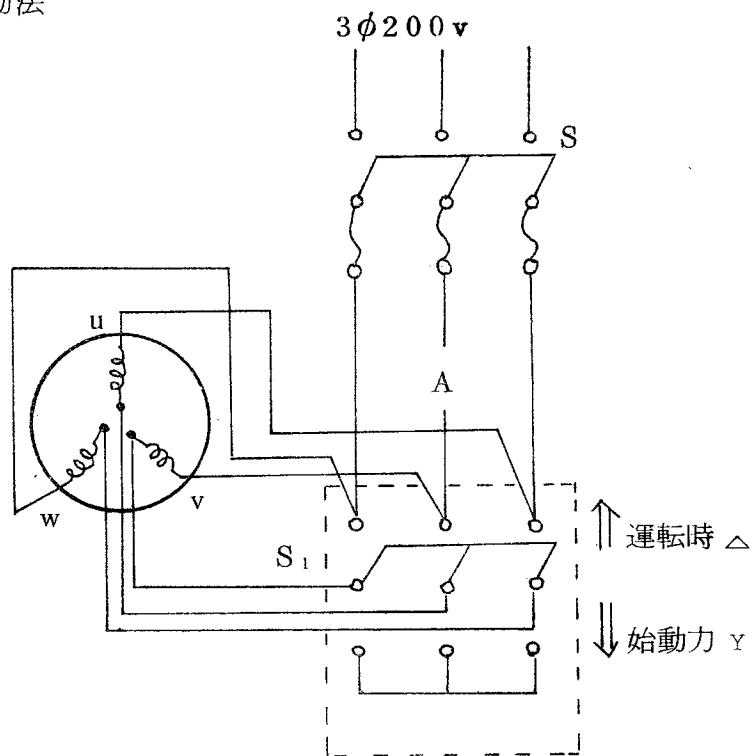
電流計のショートを取り去り、

電流の値を記録する。

次に△側にスイッチ S を入れ、

このときの電流の値を記録し、

スイッチ S を切る。



[ 結果 ]

|                  |  |
|------------------|--|
| $I_Y$ [A]        |  |
| $I_{\Delta}$ [A] |  |

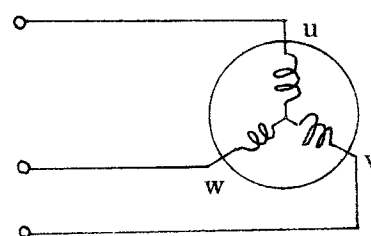
結果より、始動時の電流  $I_Y$  [A]

は運転時の電流  $I_{\Delta}$  [A] より

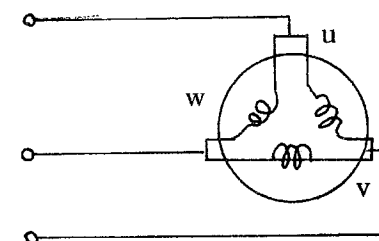
約 ( 1 ) だけ少い電流が流

れる。

○ 始動時の電動機の結線



○ 運転時の電動機の結線



[ 問題 ]

1. Y-△始動器は何故必要なのか。

2. 三相4極の普通かご形誘導電動機の始動電流は、全負荷電流のおよそ何倍か。
- イ. 1.5～2      ロ. 3～4      ハ. 5～6      ニ. 7～8
3. 三相誘導電動機をY-△始動法による場合は、同じ電動機を全電圧で始動した場合と比べ
- イ. 始動電流は $\frac{1}{3}$ 倍、トルクは $\frac{1}{3}$ 倍
- ロ. 始動電流は不変、トルクは $\frac{1}{3}$ 倍
- ハ. 始動電流は $\sqrt{3}$ 倍、トルクは $\sqrt{3}$ 倍
- ニ. 始動電流は $\frac{1}{3}$ 倍、トルクは不変
4. スター・デルタ始動器を使って始動したとき、始動電流が100A流れる電動機がある。デルタのままに始動したならば、始動電流は何A流れるか。
5. 三相誘導電動機をスター・デルタ始動器を使用する理由は
- イ. 始動トルクを増すため
- ロ. 始動電圧を上げるため
- ハ. 始動電流を少なくするため
- ニ. 始動時の回転数を早くするため

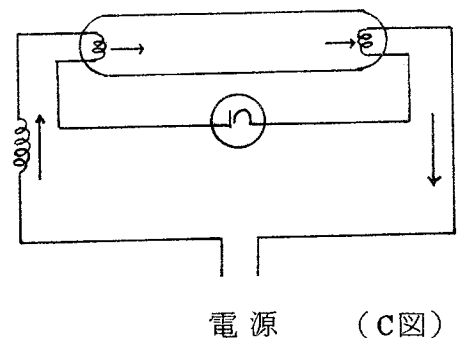
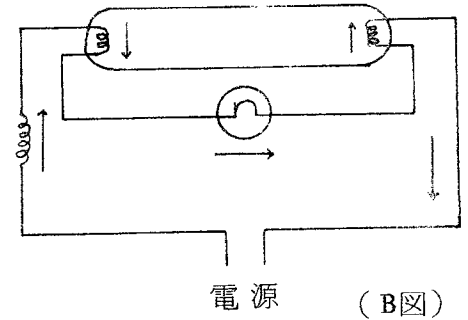
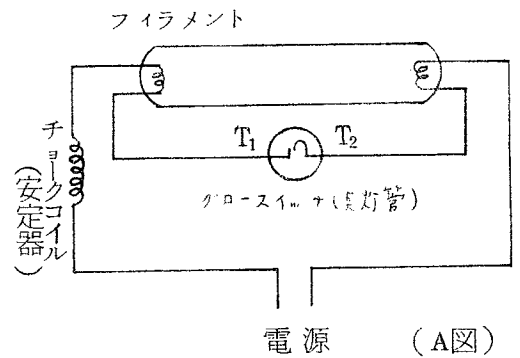
### 8. 3 (けい)光放電灯の回路

#### [ 目的 ]

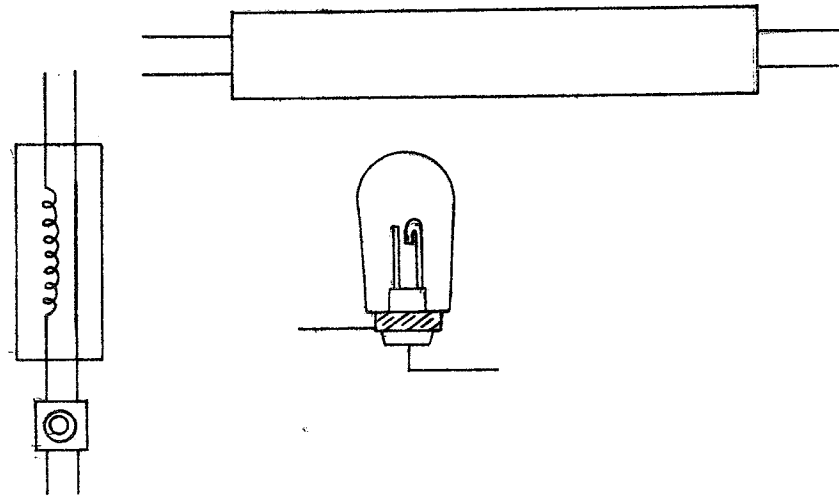
けい光放電灯の回路を追跡し、各部品働きを理解する。

#### [ 動作原理 ]

A 図のように接続して電源を入  
 れると  $T_1$  ,  $T_2$  間に放電が生じ、  
 放電のために発生した熱のため  
 にバイメタル電極  $T_2$  が伸びて  $T_1$   
 に接触し、(B)図のようになり電  
 極のフィラメントに電流が流れ  
 加熱し、熱電子の放射をさかん  
 にして放電しやすい状態をつく  
 る。しかし接触した後  $T_1$  ,  $T_2$   
 は短絡状態にあるので熱の発生  
 がなく、1~2 秒後には冷却し  
 て  $T_1$  ,  $T_2$  は自動的に離れ、(C)  
 図の状態となってけい光放電管  
 に放電が行なわれる。このとき  
 チョークコイルに発生するイン  
 ダクションキックが始動を助け  
 る。けい光放電管が点燈すれば、  
 チョークコイルによる電圧降下  
 のために、グロースイッチにか  
 かる電圧は最初よりも降下す  
 るので  $T_1$  ,  $T_2$  間には放電は行な  
 われず開かれたままになっている。



(けい光灯回路の結線をしなさい)



(問題) 次の問に対する正しい答を1つ選んで○をつけなさい。

1. けい光灯に安定器を取りつける目的は、
 

|              |             |
|--------------|-------------|
| イ. 放電を安定させる。 | ロ. 力率を改善する。 |
| ハ. 雑音を防止する。  | ニ. 光束をふやす。  |
  
2. けい光放電灯の回路で、点灯管と並列に接続する小容量のコンデンサの目的は、
 

|            |            |
|------------|------------|
| イ. ちらつきの防止 | ロ. 力率の改善   |
| ハ. 雑音の防止   | ニ. 点灯を早くする |
  
3. 図はけい光灯の結線図である。正しい結線は、

□ 安定器

○ 点灯管

