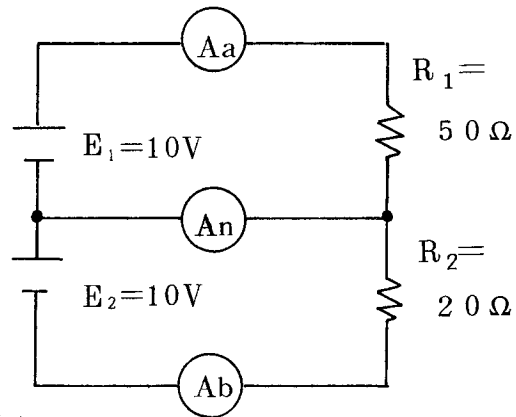


4. 単相三線式回路

4-1 直流電線式回路

〔実験Ⅰ〕中性線に流れる電流

- A. 右図の回路において
 $E_1 = E_2 = 10[V]$ とした場合、流れる電流 I_a , I_b , I_n を実測し、電流の向きを図上に書きなさい。
 又、計算により I_a , I_b , I_n を求め実測値と比較しなさい。



⑨電流計の結線に注意しなさい。

(結果)

	実測値	計算値
I_a		
I_b		
I_n		

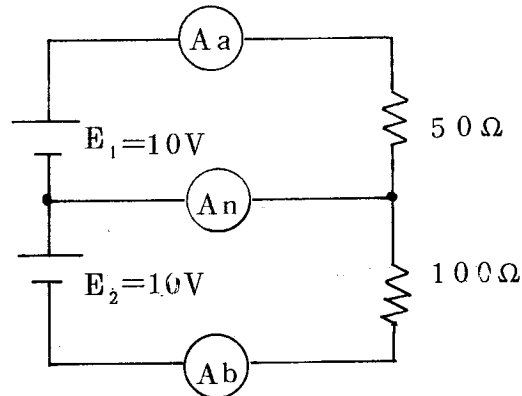
(計算)

$$I_a = \frac{E_1}{R_1}$$

$$I_b = \frac{E_2}{R_2}$$

$$I_n = |I_a - I_b|$$

- B. 右図の回路において、
 $E_1 = E_2 = 10[V]$ とした場合、流れる電流 I_a , I_b , I_n を計算によって求めなさい。
 又、電流の向きを図上に書き電流計を接続しなさい。
 又、実際に測定し、計算値と比較しなさい。



(結果)

	計算値	実測値
Ia		
Ib		
In		

(計算)

$$I_a =$$

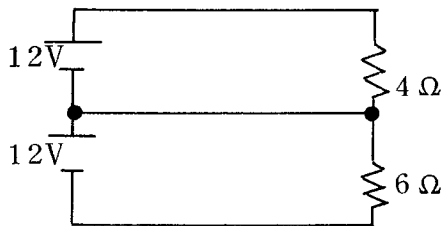
$$I_b =$$

$$I_n =$$

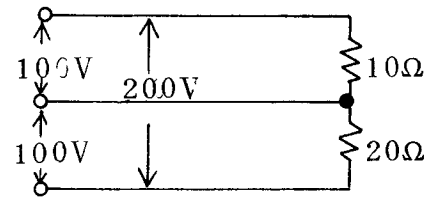
[問題]

1. 中性線に流れる電流の大きさを求め、電流の向きを図上に書きなさい。

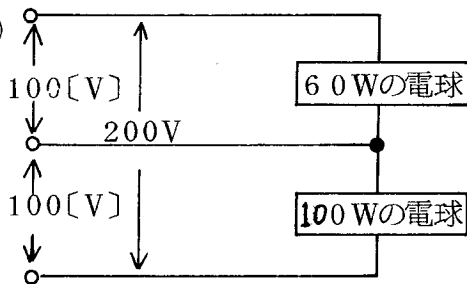
(a)



(b)

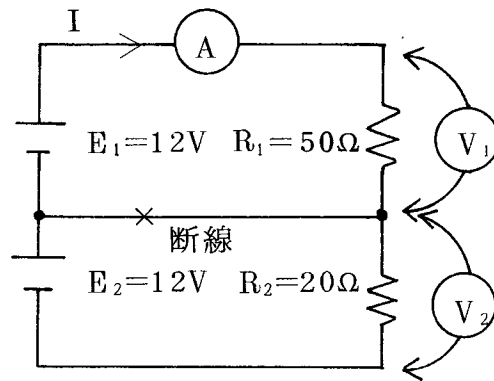


(c)



[実験 2] 中性線が断線した場合の電流と電圧との関係

- A. 右図の回路において
 中性線が断線した場合、
 電流 I [A] , R_1 , R_2 [Ω] の
 両端の電圧 V_1 , V_2 , [V] を
 実測しなさい。
 又、計算によって I , V_1 , V_2
 を求め実測値と比較しなさい。



(結果)

	実測値	計算値
I [A]		
V_1 [v]		
V_2 [v]		

(計算値)

$$I =$$

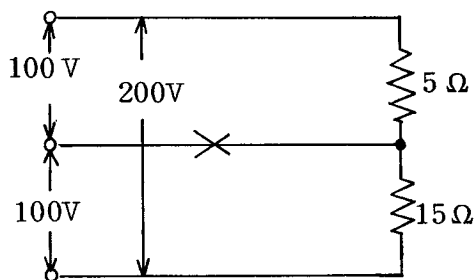
$$V_1 =$$

$$V_2 =$$

- [問題] 1. 次の文章を読んで () の中の正しい方に○を付けなさい。

実験結果より中性線が切れる前と比較すると、
 抵抗の大きい方の電圧 V_1 は (高く , 低く) な
 り、抵抗の小さい方の電圧 V_2 は (高く , 低く)
 なる。

- [問題] 2. 次の回路で中性線が断絶した場合 5Ω の両端に加わる電圧はいくらか。



〔実験3〕線路抵抗のある負荷の端子電圧

A. 右図の回路において、

$E_1 = E_2 = 12[V]$ にしたと

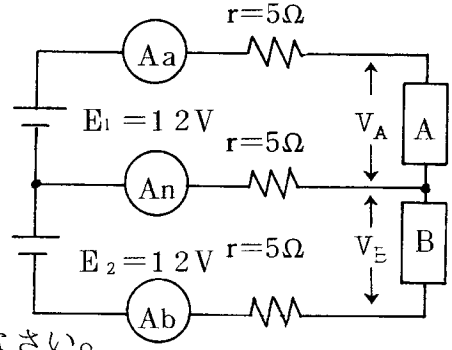
ころ、 $I_a = () A$ 、

$I_b = () A$ 流れていた。

このとき負荷の端子電圧

$V_A, V_B [V]$ 及び中性線電流 $I_n [A]$ を求めなさい。

又、計算によって I_n, V_A, V_B を求め実測値と比較しなさい。



(結果)

	実測値	計算値
$I_n [A]$		
$V [V]$		
$V [V]$		

同様に

$E_2 = () + V_b + I_b r$

(計算)

$I_n =$

図上に電流 I_A, I_B, I_n の向きを書き込む。

キルヒホッフの第2法則より

$E_1 = I_a r + V_a + ()$

各々の値を代入して V_a を

求める。

B. 右図の回路において、

$E_1 = E_2 = 10[V]$ にしたとこ

ころ、 $I_a = () A$

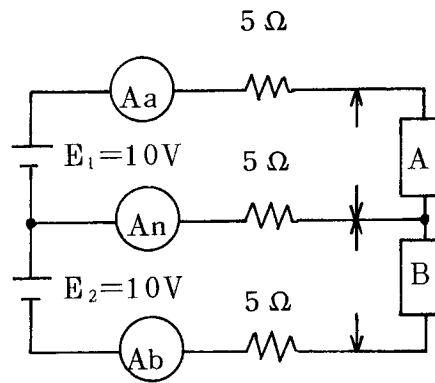
$I_b = () A$ 流れていた。

このとき中性線電流 $I_n [A]$

及び負荷の端子電圧 V_A V_B

$[V]$ を計算によって求めな

さい。又実際に測定し計算値と比較しなさい。



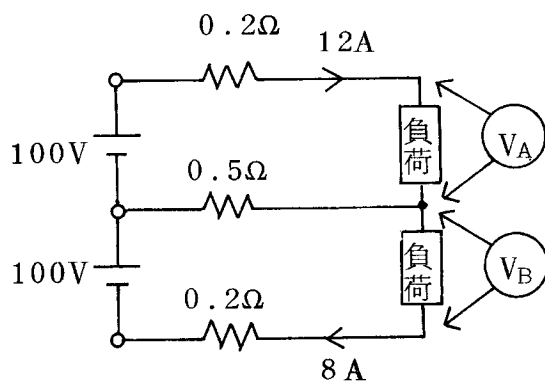
(結果)

	計算値	実測値
$I_n [A]$		
$V_A [V]$		
$V_B [V]$		

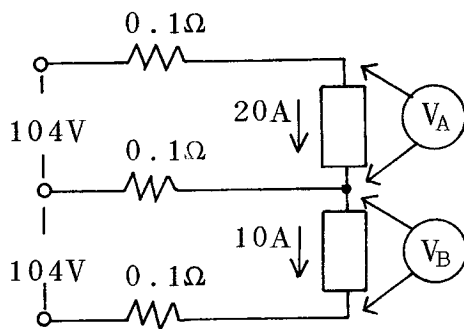
(計算)

問題

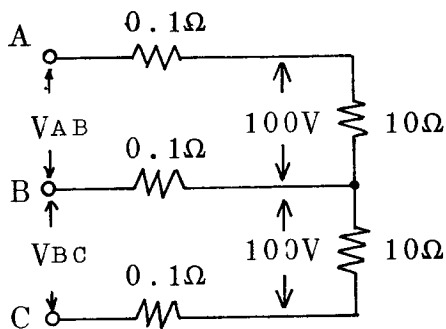
1. V_A, V_B [V]を求めなさい。



2. V_A, V_B [V]を求めなさい。



3. V_{AB}, V_{BC} の電圧を求めなさい。



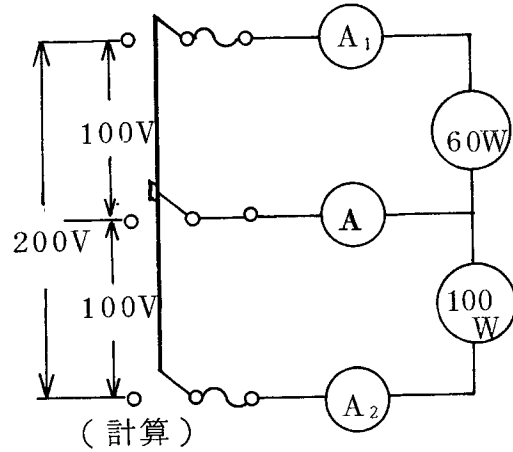
4-2 单相三線式回路

〔実験1〕

A. 单相三線式回路に
60 Wと100 Wの電球を接続
した場合、電流 I_1, I_2, I [A]
を実測しなさい。
又、計算によって求め、実測値
と比較しなさい。

(結果)

	実測値	計算値
I_1 [A]		
I_2 [A]		
I [A]		

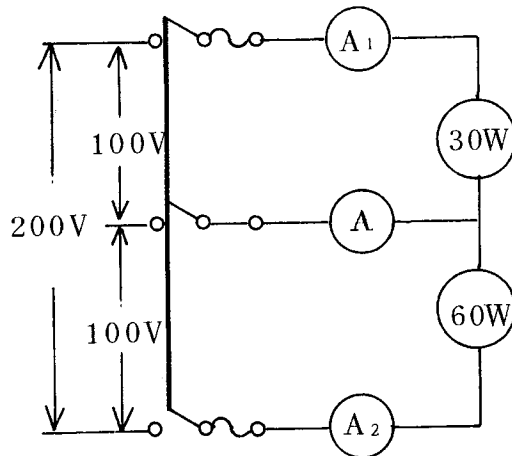


$$I_1 =$$

$$I_2 =$$

$$I =$$

B. 右図の回路において
30Wと60Wの負荷が
接続されている。
電流 I_1, I_2, I [A]
を計算によって求め
なさい。又実際に測
定し計算値と比較し
なさい。



(結果)

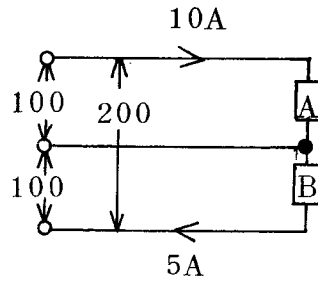
(計算)

	計算値	実測値
I_1 [A]		
I_2 [A]		
I [A]		

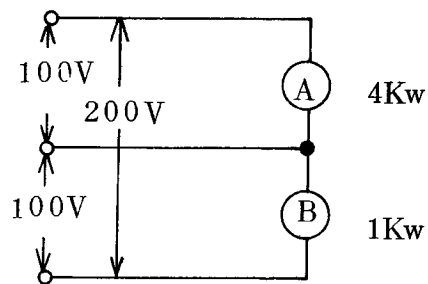
問題

1. 中性線に流れる電流 [A] はいくらか、矢印も書き込みなさい。

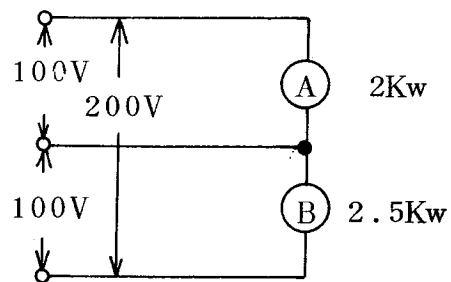
イ.



ロ.

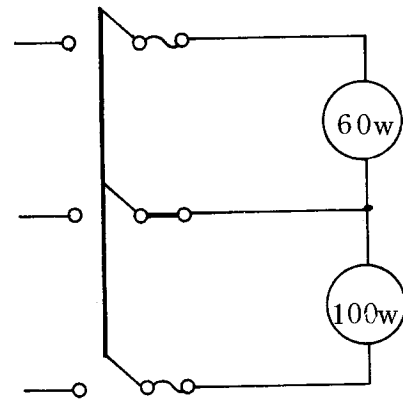


ハ.



〔実験2〕単相三線式回路では、中性線にヒューズのかわりに銅バーが入れている。

この理由を次の実験を行い考えなさい。



A. 右図の回路において、電球 60W と 100W が接続されている。スイッチを入れて両電球の端子電圧を測定しなさい。

B. スイッチを切り中性線の銅バーを取り去り、再びスイッチを入れて両電球の端子電圧を測定しなさい。
又、電球の明るさは正常時に較べてどうなるか。

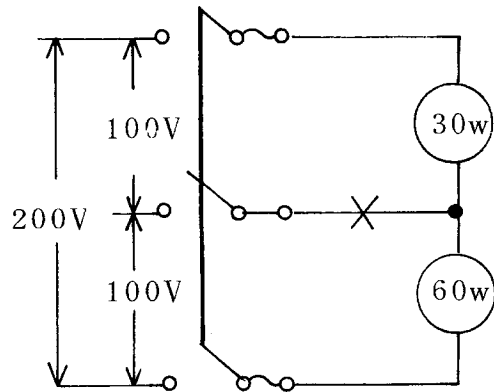
(結果)

電球	A. 正常時の電圧	B. 中性線が切れたとき	電球の明るさ
60W	[V]	[V]	
100W	[V]	[V]	

◎この結果より単相三線式回路において、中性線にはヒューズを入れず、銅バーを入れる理由を書きなさい。

〔実験3〕中性線が切れた場合、負荷の端子電圧の求め方。

A. 右図の回路において、ハンダゴテ 30W と 60W が単相三線式回路に接続されている。この回路の中性線を切った場合に両負荷の電圧はいくらになるか測定しなさい。又計算により求め、実測値と比較しなさい。



(結果)

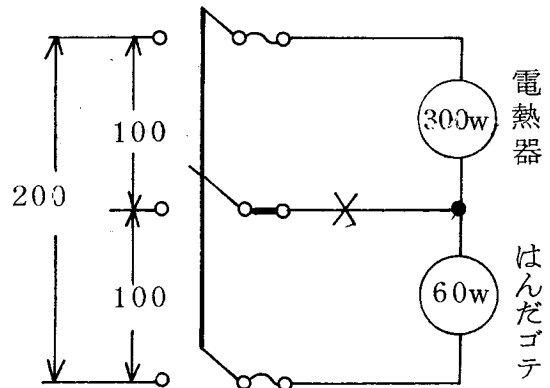
	実測値	計算値
V_{30W}		
V_{60W}		

(計算)

$$V_{30} = \frac{(\quad)}{30+60} \cdot 200$$

$$V_{60} = \frac{(\quad)}{30+60} \cdot 200$$

B. 右図の回路において、中性線を切った場合、両負荷の電圧はいくらになるか計算によって求めなさい。又実際に測定し計算値と比較しなさい。



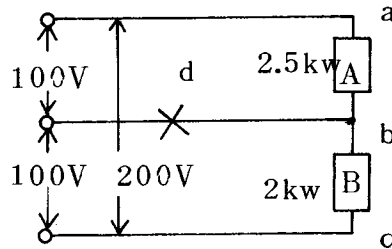
(結果)

	計算値	実測値
V_{30W}		
V_{60W}		

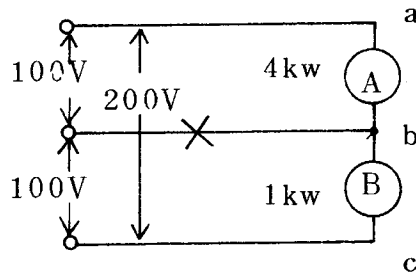
(計算)

問題

1. 図のような単相三線式回路で中性線がd点で断線した場合，負荷のa b間およびb c間の電圧，〔V〕はいくらか。



2. 図のような単相三線式線路で中性線が断線すると a b間の電圧〔V〕は .



3. 単相三線式回路の中性線電流と対地電圧を測定するのに電流計と電圧計の結線で正しいものは .

