

プログラム学習による電子制御

松下電器 製造・技術研修所 編著
松下電器産業株式会社 製作
廣濟堂科学情報社 発行
定価 1,500円

今日の生産現場の自動化、省力化、あるいは製品機能の高度化は、半導体素子を利用した電子制御技術がその根本となっている。そこで本書では、電子制御の基本とトランジスタ、サイリスタによるON-OFF制御および位相制御、さらにはオペアンプの活用法について解説している。

本書は松下電器の企業内教育機関で実績のある講義内容をプログラム学習形式で集大成したものであり、学習目標や学習内容が各章ごとに記述され、その展開にあたっては、図や写真をふんだんに採用し、わかり易い説明を主眼として編集されているので、自学自習に最適である。

我々の身近なところ、例えば、家庭電化製品や工場の自動化・省力化装置などに半導体素子を活用した電子制御が次々に登場してきている。

制御を行なうためには、

①温度や光の強さや物体の位置などを、それに対応した電気量に変換し、検知する検出器と

②検出器出力を用いて負荷に所要の操作を加えるための制御部

が必要となるが、ひとくちに制御といっても負荷の種類が直流か、またその消費電力がどの程度か、あるいは制御動作はどのようなものか、などによって回路構成や使用する素子も異なる。そこでこれらの制御内容について基礎的なものから段階的に学習する。

第1章では、一般的な検出器として、サーミスタ、熱電対、Cds、ホットダイオード、ポテンショメータ、差動変圧器を取り上げ、その基本動作、特徴および用途を解説し、具体的な制御に対しての予備知識を学習する。

さて、検出器を用いて負荷を制御する場合には、検出器の出力を電圧出力とし、その電圧出力を電圧増幅部で大きな電圧に増幅し、さらにその出力を電力制御部に加えてモータなどの大電力負荷を制御するという形が一般的となるが、電圧増幅用素子としては、トランジスタやオペアンプが用いられる。また、電力制御用素子としては、トランジスタや動作は少し異なるがサイリスタなどが用いられる。

さて電子制御の第1段階では、電子制御の中心的役割をはたしているトランジスタの概要および基本的な働きを理解する。そして、トランジスタをどのように

活用すれば必要な電圧増幅器が得られるかを学習する。さらに、電力制御部の必要性を理解し、その基本回路がどのような構成になっているかを学習する。また、電力制御回路の応用として、モータを駆動する場合に回転速度だけでなく、回転方向も制御できる方法も学習する。トランジスタのスイッチング動作を利用した。ON-OFF制御およびON-OFF制御に必要な比較回路やシュミット・トリガ回路についても学習する。

第2段階では、トランジスタによるON-OFF制御の欠点を知り、サイリスタ(SCRやトライアック)を用いたON-OFF制御の方法、特徴を学習する。さらに、負荷を連続的に制御する位相制御とはどのようなもので、SCRやトライアックに位相制御動作をさせるために必要なUJT(単接合トランジスタ)について学習する。また、PUT(プログラマブル単接合トランジスタ)やダイアックを用いた位相制御の手法も学習する。

第3段階では、最近非常によく使われている集積回路の代表例としてオペアンプ(演算増幅器)を取りあげ、基本的な動作、比較動作および帰還をかけたときの回路動作を学習する。さらにその応用として、正帰還動作とシュミット・トリガ回路、負帰還動作と増幅回路およびバッファ回路についても学習する。

また、オペアンプに負帰還をかけたときに生じる現象(イマジナル・ショート)を理解し、この現象を活用すると負帰還回路の取り扱いがどのように便利になるかを学習し、その応用回路として、反転増幅回路、差動増幅回路および電力制御回路を付加した反転増幅回路について学習する。

最後にまとめでは、一般に利用されている電子制御の応用事例として、①光を利用した物体の検出、②自動停止つき灯油供給ポンプ、③写真焼付機の露光時間制御回路、④過電流保護付き安定化電源回路、⑤街路灯の自動点滅回路 ⑥ソフトスタートのランプ調光回路 ⑦入力電圧判定回路 ⑧バッテリー充電器 ⑨直流モータの定速度制御回路の9事例について、その動作概要、回路概要および回路動作を詳しく説明し、読者が自分で何かを作るときに参考を提供している。

(鈴木重信)

プログラム学習によるデジタル制御

松下電器 製造・技術研修所 編著
松下電器産業株式会社 製作
廣濟堂科学情報社 発行
定価 1,500円

半導体技術の急激な進歩に支えられたデジタル技術の名分野への応用・展開には目覚ましいものがある。本書では、AND、OR、フリップフロップなど、ある程度の基礎知識を持った人を対象として、デジタル技術の制御への応用・展開を中心に、計数制御、比較・演算制御およびメモリ ICと制御への応用について解説している。

本書は、松下電器の企業内教育機関で実績のある講義内容をプログラム学習形式で集大成したものであり、学習目標や学習内容が各章ごとに記述され、その展開にあたっては、図や写真がふんだんに採用され、わかり易い説明を主眼として編集されているので、自学自習に最適である。

メカトロニクス化やコンピュータ制御化などという言葉に代表されるデジタル技術の応用範囲は急速に拡大しており、もはや、デジタル技術は一部の技術者だけのものではなく、我々自身が身の回りのことがらに対して積極的に応用・展開を図っていく時代になろうとしている。

ところで、デジタル技術の習得・応用はそれほど困難なものではない。一見複雑な回路であっても、基本的にはAND、OR、フリップフロップといったごく単純な要素の組み合わせにすぎないのである。したがって、段階を追って着実に学習すれば、必ず自分のものとして活用できるものである。

さて、デジタル技術はいろいろな分野で応用されているが、その基本はデジタルの概念でもある計数、すなわち「数を数える」という働きである。そこで第1段階では、計数制御とはどのような制御であり、どのようなところに応用されるかを中心に、カウンタの構成素子であるフリップフロップの種類について学習する。また、同期式フリップフロップの種類と動作およびJKフリップフロップを各種フリップフロップに変換する方法についても学習する。

次には、カウンタの基本動作とその制御への応用、およびカウンタが分周器としての働きを持つことを理解し、その応用を考える。そして、カウンタの知識を基礎に、パルス入力に従って計数値が減少するダウンカウンタの動作や任意の計数値から元の状態に戻るカウンタの構成方法、および各種カウンタ用IC動作・応用を学習する。

さらに、10進数を2進符号に変換するエンコーダの基本構成と動作を理解し、

デジタル回路に10進数でデータ入力する方法を、また、2進符号を10進数に戻す働きをするデコーダの基本構成と動作を理解し、その活用について学習する。そして、カウンタ出力などの2進(BCD)符号を直接、数字表示用LEDに表示させる方法についても学習する。

第2段階では、計数した値と設定基準値とを比較判定して、その結果に応じて何かを動作させるとか、あるいは計数值にある値を加えて、その結果に応じて何かを動作させるというように、比較機能や演算機能を持つ制御について学習する。

比較演算制御を学ぶ前段階として、当然ながらレジスタやシフトレジスタの基本構成と動作およびその活用について学習する。また、シフトレジスタ用ICの種類を調べ、その利用方法と制御への応用についても学習する。さらに、一致回路や比較回路の動作および応用、各種演算回路の構成・動作および応用についても学習する。

第3段階では、プログラマブルなロジックとはどのようなものであるかを理解し、メモリICの内部構造、動作を学び、メモリICを応用して任意の容量をもつ記憶回路を構成する方法を知るとともに、メモリICの活用について学習する。さらに、各種の制御信号を発生させる方法を知り、メモリICを応用して、汎用的な制御装置を構成する方法を学習する。またプログラマブルな制御装置を構成するといった具体例を通じて、少し規模の大きなデジタル装置を構成する場合の考え方について学習する。

まとめでは、デジタル制御の具体的な応用事例として、①任意進数カウンタ、②ダイナミック表示、③段差測定器、④方向指示器、⑤位置決め制御、⑥箱づめ制御、⑦エレベータ制御の7事例を挙げ、その動作概要、回路概要および回路動作について詳しく説明し、読者が自分で何かを作ろうとするときの参考としている。

以上の学習で、デジタル制御を行う基礎知識は身につき、ほとんどのデジタル制御関係の回路図は読めるはずであるし、実際に制御装置を組むこともできるはずである。(鈴木重信)

インタフェースの電子回路入門

藤原 修 著

オーム社

定価 2,500円

メカトロニクスシステムのなかで、センサとコントローラ、アクチュエータとコントローラを結ぶのがインタフェース(インターフェースともいう)である。

人間の体で言えば、目や耳と頭脳、手や足と頭脳をつなぐ神経回路がインタフェースに相当する。

センサ信号をマイコンなどのコントローラに結ぶには、微弱信号の検出、増幅が必要となる。また、エンコーダのようなデジタルのパルス信号を出力するセンサに対しては、その信号処理や計数を行わなければならない。

また、コントローラ周辺では、種々のパルス回路やデジタル論理回路を知らなければならない。

ICの論理が0と1とから成っていることや、各種の論理素子について、一通り理解することになる。これらのデジタル情報とコントローラ内部に記憶するための回路も重要である。

次に、コントローラからモータなどのアクチュエータに信号指令するには、信号変換回路やパワーアップのための増幅回路が使われることになる。

以上の基本的理解のもとに、順を追って、それぞれの電子回路について学習を進めていくように書かれている。

検出回路について。

基本的には微弱信号の検出、センサ信号の取り入れ方などの学習である。どのようにして物理現象(または機械的運動など)を処理しやすい電気信号として検出するか、がポイントになる。

増幅回路について。

微弱信号をアナログ増幅するには、OPアンプを用いるのが一般的である。そのときの信号増幅の原理と特性、実際の回路設計について図解とともに詳しく説明している。

パルス回路について。

アナログ信号とともに、デジタルのパルス信号の処理も大きなポイントである。パルスそのものの性質と、基本的なパルス信号処理回路を実習的に学べるように記述してある。

デジタル論理回路について。

デジタルの論理1と論理0についての基本的考え方や、簡単な論理の組み合わせを説明している。初めてデジタル論理を学ぼうとする人に対して、自然に学習が進められるようにイラストなどが工夫されている。

IC論理回路について、

前段で学んだデジタル論理を、実際のICを使って組み上げていくことになる。最初はAND素子やOR素子といった基本的な回路素子から始めて、次第に、それらの各素子を組み合わせたIC回路設計ができるようにとの配慮がなされている。

デジタル情報を高密度で記憶するには、メモリ素子を用いる。ここではメモリに情報を書き込んだり、そこから逆に情報を読み出したりする回路について説明している。

計数回路について。

デジタルのパルス信号を出力するようなセンサでは、これを計数する必要性が生じてくる。たとえば、インクレメンタル形のエンコーダなどでは、絶対回転角度を求めるのに、出てくるパルス数をICのカウンタ回路で計数するのが通例である。実際のパルス信号を計数する回路をもとに、信号のタイミングや動作原理をうまく解説している。

信号変換回路について。

ここまで学習した回路の他に、アナログをデジタルに変換したり、デジタルをアナログに変換したりする回路がメカトロニクスシステムではよく使われる。単に信号を変換するだけではなくて、そのときのフルスケールの問題や零点調整の問題もあり、また、変換のタイミングも厄介である。これらを合わせて、実際の回路に基づいて、うまく解説している。信号変換にはここに述べたA/D変換やD/A変換以外にも種々のものがある。

以上のように、これから電子回路を学ぼうとする人にとって、本書は見やすく理解しやすい形式になっている。図解が多く、ステップ的に内容が高度になるように各回路が配列されているのもよい。

本書は、図解を多用した2色刷りの印刷になっており、楽しみながら学習できる構成にしてある。

実習ではないと学習するのが難しい電子回路技術を、基本から応用まで、ひとつずつ段階を追って実力をつけていけるようになっている。

これから自分で電子回路をマスターしてみようと考えている方に最適の書である。（塩田泰仁）

手づくりデジタルIC回路入門

中川 洋 著

オーム社

定価 1,400円

デジタルICを使いこなすことは電子回路の専門分野はもとより、機械技術分野においても必要不可欠な時代となってきた。デジタルIC回路は、機械の制御や計測の手段として直接的にも、またパソコン等を結びつける場合のインタフェースとして間接的にも重要な役割を果している。そこで、本書は専門でない人々にも、より良くデジタル回路を理解できるように、かつ楽しみながら勉強を進めていけるように解説されている。つまり、自分で実際にデジタル回路を組み、試験をし、いろいろと条件を変えて実験する方法をとっている。

本書の元は、好評の雑誌『新電気』に連載された記事を1冊にまとめたものであり、副題に「楽しいホビークラフト(趣味の手づくり)学習」と付いているように、デジタルICの使い方を楽しみながら学べる好著であることを先に述べておく。

近年パーソナルコンピュータはその道の専門家だけでなく、中学生や小学生の間にまで広がってきた。しかし、その大半がゲームのソフトを買入しての遊びにしかすぎない。しかし、パソコンも本質的な中身がわからないと、いずれは飽きられてほこりをかぶってしまうことになりかねない。そこで、本書はコンピュータの中身を知るには、デジタルICの使い方を覚えることが一番であるとの考えから進められている。また、自分でエレクトロニクス回路を実際に作ったり、デジタルICを使った実験を行なうには、ある程度の材料、部品を揃えておくことをすすめている。もちろん、ハンダごて、ラジオペンチ、ニッパなどの工具、テスタ、オシロスコープなどの測定器、さらにトランジスタ、IC、抵抗、コンデンサなどの電子部品等も手もとにないと記された実験を能率よく進めることができないことにも注意は必要であろう。

このような電子部品、機能部品を全部新しく購入するのもよいが、中古品であろうと、故障品からはずしたものであろうとかまわず、必要に応じて気軽に使った方がよいと述べている。また、著者はジャンク品(中古品、不要品、半端品など)をうまく利用して活用する方法を「ジャンコロジ」と名付けてすすめている。ジャンク品としては第一線の新しい製品や部品は市場に出てきにくいので、ジャンコロジは5年程前の製品とそれに使われていた技術が最適である。その意味で、デジタルICのなかでもTTL-ICが主とした対象となっている。もちろん、CMOS-ICについても適当に解説を加えている。

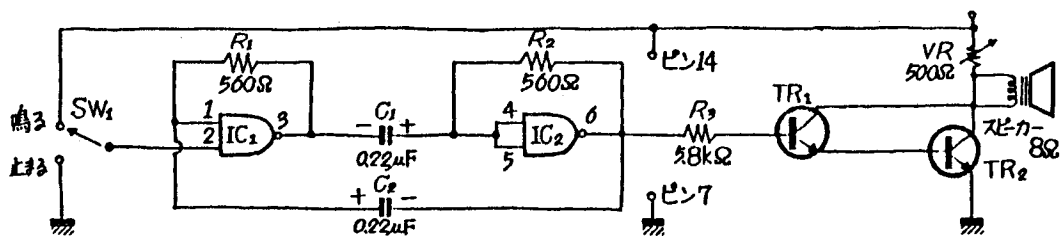
まず第1章ではICのメリット、デメリットについて、ディスクリート素子(トランジスタやダイオードのひとつひとつ)と対応させて著者の考えを記述している。

2章ではICのジャンコロジ的考察と題して、ICの外形、デジタルICとはどんなものかを説明している。そして、さらにデジタルICの種類や分類

を一覧表にして詳しく説明し、付記にTTLおよびCMOSの用語解説集をもうけて、言葉の理解を早めるようにしてある。

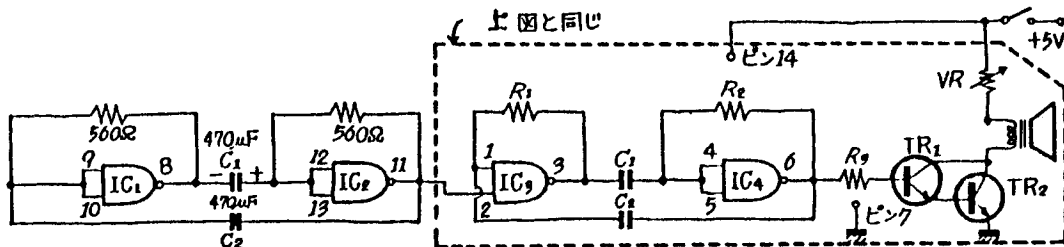
3章ではデジタルICの実際と題して、デジタルICを理解するためにはどういう取り扱い方をすれば最も効率的で能率的で能率が良いかということで、①習うよりは慣れるで、デジタルICを入手し、何でもよいから使ってみること、②数多く入手し、組合せて目的のある回路を作ってみること、③その一部を改造して、より完全なものになるよう努力することを方針に決めて進めている。そして細目としてはICの入・出力電圧の判定、配線などの初歩から実験準備までを前半で説明し、各種デジタルICを用いて基本的回路を組み、その応用として目的のある回路を組んでいく方法を後半でとっている。図はTTL 7400を用いた回路を応用してピーという音を発するブザー回路の例である。この回路を改良し、ピッ、ピッという断続音にするにはどういう回路を付加すればよいかというように進めながら学習できる。

さらに、4章ではデジタル機器の製作ということで、さらに目的をもって、オーディオ用周波数カウンタ等が製作できるように、ステップを追った実験によって学習を進めている。このように、本書はエレクトロニクスへ一步一步着実に近づけるように記述された頼りになる本と言える。（和田正毅）



(注) IC₁, IC₂: SN 7400のうちの2組, TR₁: 2SC372など, TR₂: 2SD389など
C₁, C₂: 好みの音に合わせる。できれば、極性のないコンデンサがよいが、大きくなりすぎるときは、電解コンデンサでもよい。(+)、(-)のように取り付ける。

ピー音のブザー回路



ピッ、ピッ、ピッ音のブザー回路

資料出所：中川洋「デジタルIC回路」

メカトロニクス回路の基礎と演習

塩田泰仁 著
総合電子出版社 刊
定価 2,500円

専門の異なる何か新しい事柄を学習しようとするとき、そのとっかかりを与えてくれる肩のこらない書物が欲しい。本書は、初めて電子回路を学ぼうとする機械技術者にとって、まさにそういった書物である。AND、NAND回路で始まり、ロボット用電子回路に至るまで、まさに機械技術者（電子技術者ではない）が知りたい情報、ノウハウが詰まっている。機械技術者が起こし易いミスや疑問についても事前に注意を与えてくれているところなどは、まさに「かゆいところに手が届く」実用書である。

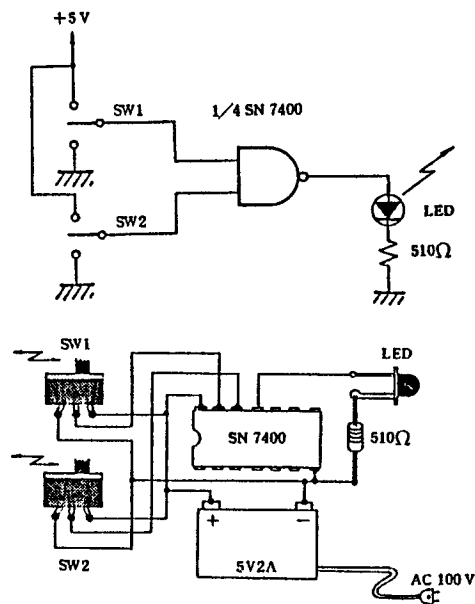
機械技術者が電子回路の勉強をする必要にせまられて、関連する専門書を手に取ってみると、大きな戸惑いを感じる人が多い。これは、電子回路の専門書の多くが電子技術者によって書かれていて、彼らの常識とする知識が省かれている場合が多いからである。例えば、抵抗の大きさを表すカラーコードの読み方、あるいはアースの接続方法などである。

とかく、機械技術者にとって電気は目に見えないもので取り扱いにくいものという意識が根底に強くあるということが、電子技術者に理解されていないことが一因のようである。

本書は、もともと電子技術の知識をもった機械技術者である著者が、機械技術者を対象として電子回路のノウハウを初歩から解説している。したがって、電子技術を学ぼうとする読者にとっては最適な入門書である。まさに「かゆいところに手が届く」書物である。

本書はまず、デジタルIC回路の基本について説明している。デジタル回路がAND、NAND、OR、NOR回路の組み合わせによって表わされることを、上図の電子回路だけでなく下図のような実体配線図を添えて解説している。電子回路を学ぼうとする初心者にとって、このような配慮はありがたい。

ただし、本書はただ漫然と読み進めていくたぐいの書物ではない。確かに一読することによって電子回路の何たるかがおぼろげながら浮んでくるが、さらに理解を深めるためには、演習用の電子回路を自ら配線し、動作を確認しながら読み進めていく必要がある。そのための部品の入手先が巻末に掲載されていることなども心にくい。



資料出所：塩田泰仁「メカトロニクス回路の基礎と演習」

2章以降ではアナログ回路、電子部品の使い方が解説され、最後に応用例としてセンサ信号の処理とマイコン入出力インタフェース、ロボット用電子回路について述べている。機械技術者にとってその関心事は、入出力信号をどのようにしてマイコンに接続するか、である。このようなマイコンインタフェース回路の学習にも、本書は大いに役立つ。

最終章の演習問題のあとで、著者は次のように言う。「何か新しいものを身に付けようとするには、簡単な演習や実習から始めるのが最もよい。数学や材料力学にしても、茶道や華道にしても、まったく同じである。電子技術の場合も、断片的な部品の知識だけでは意味がない。各部品を組み合わせた実用的回路を題材にして、生きた使い方を学ぶことがポイントになる。その後で、ゆっくり理論や考え方を学んでいくのがうまい方法である」

是非、一読されることをお勧めする。（磯野宏秋）

実用電子回路設計ガイド

見城尙志・高橋 久 共著
総合電子出版社 刊
定価 2,500円

半導体技術の進歩はまことに目まぐるしく、新しい素子が現われるたびに電子回路は姿を変えてきた。そのため電子回路を教える側にも、あるいは独学を志して学ぶ側にもいろいろの苦労がある。半導体の物性論の知識の上にトランジスタやダイオードなどの機能を理解し、ついで回路の学習へと進んで行く考え方もあるが、これでは実際問題に触れるようになるには時間がかかる。一つの学び方として実用回路から入る方法が考えられる。

電子回路の愛好家の多くがこの学び方を探っている点に注目すべきである。実用回路から入りながら、同時に素子や基本回路の基礎知識と設計能力が得られることを主眼とした指導書があると大変に結構である。本書はそれを目差して執筆されたもので、著者の意図は十分成功している。すぐれた入門書として是非一読を勧めたい。

電子回路や半導体の進歩は非常に速く、これに関する書物も非常に多く出版されている。これから電子回路を学ぶ者にとって、どれを選択したらよいか困るほどである。電子回路をより深く理解するためには、半導体の物性をまず理解し、次に基本的な回路、応用回路と順を追って学習することが正道であろう。この学習過程では伝達関数を含めた高度の数学的素養も要求されるし、実用的な電子回路を習得するために多くの時間が必要である。今日、電子回路は工場、事務所、商店、家庭など社会の隅々まで入り込み、電子回路が一般の人々の目に触れることも多く、仕事の上でも関係する人が多くなっている。特にマイクロエレクトロニクス関連の技術が急速に進展する中で、従来電気、電子と無縁であった人も、技術の変化に対応せざるを得ない時代になっている。このような人の中には立場によって、専門用語がある程度理解できれば用が足りる人、回路図をある程度理解する必要がある人、電子回路を具体的に取扱える人、基礎理論はよく理解できないが実用的な回路が設計できる人、電子回路の詳しい検討ができる能力がある人など様々である。これらの人々を対象に数多くの書物が出版されているが、これから電子回路を学習する人は自分の学習目的を見定めて参考書を選択しないと学習効果が少なく、不必要な苦労をすることになる。

本書は基礎理論はあまり必要ないが、実用的な電子回路が設計できる能力を身につけたい人のために書かれた入門書である。電子回路の設計といってもマイクロエレクトロニクスを含めると、その適用分野は広く、具体的な事例は数限りな

い。具体的な事例の解説では例題に関しては理解できるが、特殊解的な側面もあり、基礎的な理解が不足して応用力の養成にはなりにくい。

著者らは、大学課程で電子工学を専門としない課程での電子回路教育に長年の経験を持つが、短時間に効果を上げるようなカリキュラムを工夫してきている。その資料と体験を基に編集したのが本書である。

機械のような複雑なメカニズムは歯車、軸、ネジなど何種類かの機械要素の集合体として構成されている。一見、複雑な電子回路も基本電子部品と基本的な回路の集合体である。実用的な電子回路を構成している基本回路を抽出して、個々の基本素子と基本回路の意味と役割を説明し、基本回路の理解の積み重ねの結果として実用回路の設計ができるように配慮されている。電子回路はアナログ回路とデジタル回路に大別されるが、本書は回路部品、トランジスタ基本回路、トランジスタ（アナログ）回路、デジタル回路、オペアンプ回路、電力制御回路、電源回路、モータ運転回路など全10章で構成されている。各章では、それぞれ8～15項目の基本回路を取り上げ、回路の基本動作特性と設計に使用される基本公式を説明し、その使用上の注意が必要に応じて指摘されている。また各小項目ごとに可能なかぎり設計例を示し、トランジスタ、抵抗、コンデンサなどの具体的な値や規格を決定する要領を述べている。それ故、電子回路の入門者にとっても、回路の意味と役割および回路定数などが具体的に理解でき、回路設計の要点が把握できる。また章を追うごとに基本回路の組合せにより、より具体的な回路が理解できるようになっている。（広田平一）