

5. トラペンの制作と管理

(1) 普通の使用法

手書きのトラペンを制作するには、油性サインペンとイレーザが必要です。そのほか、ふつうの図表の描写に用いる定規なども便利でしょう。トラペンがたわまないように固定するボール紙の枠も市販されており、多数のトラペンを保存しておくなどの場合は便利かも知れません。

(2) 重ね合せ

2枚またはそれ以上のトラペンをOHP上で重ね合せる方法です。

- 図面や説明内容を順を追ってOHP提示する 図面が複雑である場合、一度にこれを提示するのではなく、まず全体の骨子を示し、次にその詳細を逐次提示してゆくなると、理解しやすくなります。
- いくつかの図形を比較する図形の面積や形状の差異を強調したいときは、別々の色で描写しておけば、それらを重畳することによって、差異が理解されます。

(3) 回 転

主に操作訓練で、たとえば図5. 1のような回転操作板でこれをOHP上で演示するときは、次のようにトラペン教材を作成します。

まず一枚のトラペンに、図5. 2(a)のように円形状に目盛を記入します。次に、別のトラペンに同じ大きさの円を4つ描き、図5. 1に模したつまみを描きそののちハサミで切りぬきます。このとき、どの円にも中心点を記入しておく必要があります。そして切抜いた円を図5. 2(a)の円にあてがって中心を画びょうなどで半固定すれば完成です(図5. 2(b))。

(4) 並進移動

たとえば図5.3のようなピストンにかかわるもので，図5.4(a)の周辺部と図(b)の移動部を別々のトラペンを描いておき，OHP上で後者を並進移動させて演示します。ただし，ガイドラインを設けないとスムーズに演示するのが困難なので，次のようにします。

まず，移動用トラペンを小さめにまた下端が直線になるようにハサミで切ります。次に，それを固定トラペンの所定の位置にのせて移動トラペンの下端に相当する位置に直線を引きます。そして演示の際には，そこに直線定規をあてがいそれにそって移動用トラペンを左右に動かせばよいわけです。

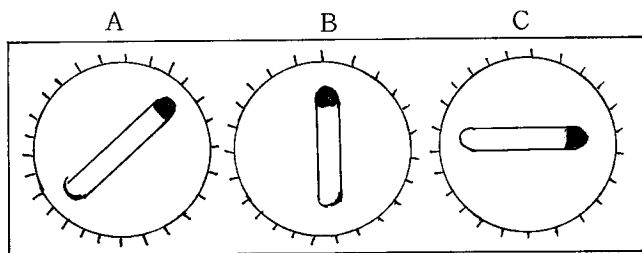


図 5.1 回転操作板

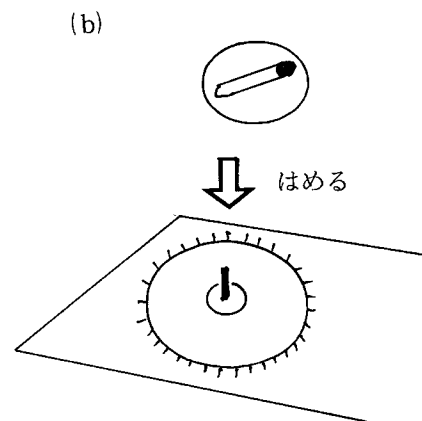
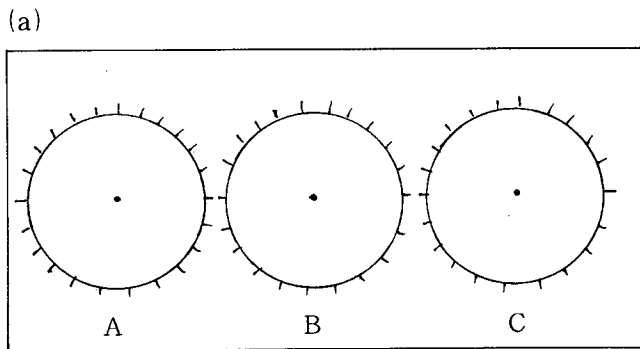


図 5.2 トラペンによる制作

(5) 透明板による簡易OHP教具

アクリル板など透明で加工しやすいものを素材とし、装置を組立ててOHPステージ上で演示する方法です。図5. 1や図5. 3は透明板でも演示できアクリル板であるとトラペンのように演示中にそれが、たわむなどの心配がありません。

ただ、この類の教具は製作にそれなりの時間がかかるため、一時的に使用する程度の場合は、むしろトラペンの方がよいでしょう。やはり、将来的に何回も使用されると思われる教具に限定し、たとえばパソコン操作で、キーボードと指使いの関係を一斉に指導するなどの場合は、実際のキーボードを模した教具をこの方法で開発するとよいでしょう。

(6) 偏光板の利用

流体の移動する様子を示すのに、偏光板を利用する方法があります。偏光の方向を確認したうえで、ハサミで細かに切りトラペんに貼りつけてゆきます。制作にはそれなりの時間を要し、簡易なトラペン制作とはいえませんから、詳細は省略することにします。

(7) 保 管

多数のトラペンを保管するときは、単にこれらを重ねるのではなく、トラペンの間に白紙を挿入すると便利です。(試してみればよくわかるとおり)直接重ねてしまうと見にくくなってしまい、検索に労力を要します。あるいは、互いにくっついてしまうこともあります。

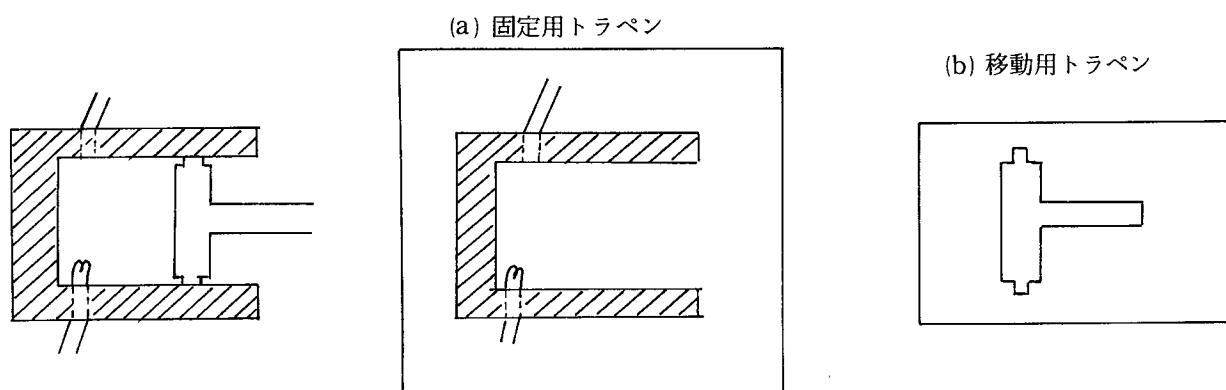


図 5.3 ピストン

図 5.4