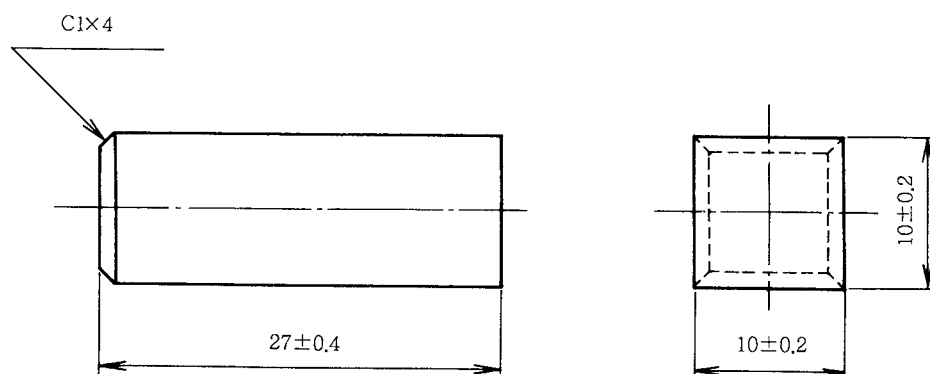


# 実 技 編

## 実技課題 (1) セラミックスの切断加工

次の図面の切断加工をする。



この作業では、セラミックス板材より角棒を切り出すことを通じて、超音波遊離砥粒加工についての、超音波振動系、加工機本体、研磨材供給装置、超音波発振器の操作になじむことが目的である。

## 1. 機器の準備

### (1) 加工工具

- ・切断用刃付ホーン
- ・研磨用ホーン

### (2) 器工具

- ・ホーン着脱用フックスパナ2ヶ
- ・フック位置可変用がよい。
- ・バイス

### (3) 測定器具

- ・ダイヤルゲージ
- ・ダイヤルゲージ用マグネットスタンド
- ・マイクロメータ (5~30mm)
- ・ノギス

### (4) 材料

- ・セラミックス 10t 50×50 (mm)
- ・砥粒 ; ボロンカーバイト #280 平均粒径 40  $\mu$  m
- ・ガラス板 10t 60×60 (mm)
- ・接着剤 ; 熱軟化性加工用接着剤
- ・シリコングリス
- ・例 ; グルコールテレフタレート  
軟化点 68°C  
接着力 30kg/c m<sup>2</sup>

## 2. 作業前の準備

加工物を台座ガラスに取付け、切断用ホーンを取付け、研磨剤供給の準備などを行う。

### (1) 加工物および台座ガラスの寸法を確認する。

- ① 加工物寸法は、厚さ  $10 \pm 0.2$ mm 縦横各辺  $50 \pm 2$ mm であること。
- ② 台座ガラスは、板厚 10mm 程度で、加工物よりは各辺共 10mm 程度大きいもので、バイス取付ができる程度の切口仕上りものでよい。

- ・台座ガラスは加工貫通時のバリの防止のため使用する。

### (2) 加工物と台座ガラスを接着する。

- ① 加工物のセラミックスと台座のガラス板を、工業用アルコール (IPA) で洗って、表面の脱脂を行う。
- ② アルコール分が蒸発したならば直ちに恒温槽にセラ

- ・火気に注意すること。

ミックスとガラス板を入れ、接着面をおのおの上に向け、その上に熱軟化性加工用接着剤を、できるだけ一様にのせる。

- ③ 恒温槽温度を接着剤の軟化温度より10℃程高めに設定して加温する。
- ④ 接着剤が十分に軟化したならば、(流動状態になる)槽内で細いガラス棒を用いて、接着剤が接着面に一様に広がるようにする。
- ⑤ セラミックスとガラス板を槽から取出し、接着剤塗布面を合せて、平坦な板の上におき、更にその上から約5kgの錘をのせて、自然冷却で硬化させる。

・ ガラス棒はあまり太いと、接着剤の熱を奪って接着剤の広がりが悪くなる。

・ セラミックスとガラス板との間の気泡がないよう、また接着剤の厚みのムラがなく、平行度がとれるよう心掛けること。

### (3) バイスを取付ける。

- ① バイス下面のバリ、ゴミなどを完全に取除き、XYテーブル上にとりつける。
- ② バイス取付け心出しを行う。

### (4) 加工物をバイスに取付ける。

図1-1参照、加工物を上にして、ガラス台座をテフロンシートを介してバイスに挟む。このときガラス板上辺が2mm程度バイス面より上に出るように挟みつける。なおガラス板とバイス底部との隙間に適当な厚さの座をいれて、ガラス板が沈まないようにし、かつセラミックス面がバイス底面と平行になるようにする。

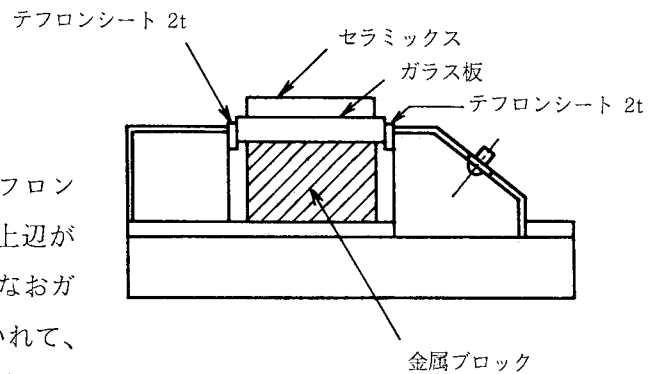


図1-1

### (5) 切断用刃付ホーンの取付け。

- ① ホーンおよびブースタのネジ結合部のネジ部分、当り面をウエスできれいに拭い、当り面にシリコングリスを薄く塗布する。
- ② ホーンを手でささえ、ブースタのネジ部にネジ込む。両者が当るまで手でホーンを廻す。

・ 超音波振動は当り面より伝達されるから、この部分の当りは完全でなければならない。

・ シリコングリスも当りをよくするためのものである。

・ ブースタの支持部に振りの応力がかからないように手でホーンを廻すこと。

- ③ フックスパナ1ケをブースタにとりつけ、もう1ケをホーンにとりつけて、左右の手に各々のスパナを握りしめてホーンの取付ネジを締めあげる。

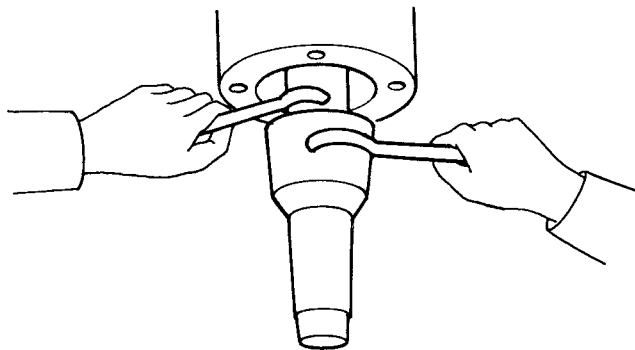


図1-2 ホーンの締付け

#### (6) 発振器の周波数調整

- ① 発振器裏面の過電流リレーのレバーが上になっている (ON) のを確認する。
- ② 発振器前面の電源スイッチをONにする。
- ③ POWER ADJのツマミを反時計方向にいっぱい廻す。
- ④ TUNINGのツマミのキャップをはずして、TESTの押釦スイッチを数秒間づつ押しながら、電流計の振れが最小になるようにTUNINGのツマミを廻す。
- 電流計の振れの最小点がTUNINGのツマミを廻してもとれない場合は、ホーン先端の工具が摩耗して、機械共振周波数が振動子周波数と大きく外れているのであるから、先端工具を新規に溶接し直す必要がある。
- ⑤ TUNING作業が終わったならば、キャップを元通しにしておく。
- ⑥ POWER ADJツマミを時計方向にいっぱいに戻す。出力は最大になる。

- ・ 必ず2ケのスパナを使用すること。
- ・ 締付力はネジが固くなった点から、さらに約20度回転させた程度で、ネジを逆に廻すときに両腕に一挙に力を入れればゆるむぐらいの固さでよい。ハンマーでたたいて締めたり、ゆるめたりする必要はない。
- ・ 締付時に手元には充分注意すること。
- ・ 締付けが弱いと超音波振動時に異常音が発生するので、再度締め直しをする。

- ・ 電源表示灯が点灯する。
- ・ 出力は最低になる。
- ・ TEST押釦スイッチは連続10秒間以上押さないこと。振動子が過熱するので調整が狂ってしまう。必ず数秒間休んで間欠的に操作すること。
- ・ 工具交換については資料-3を参照のこと。
- ・ 電流計の振れは14Aを越えてはならない。最小点が14Aを越えるときは、振動系の不良か、発振器の故障である。
- ・ 機械動作時にTUNINGを調整する必要は殆どない。度々必要となるならば、工具の摩耗か、振動系の故障と見なして発信器をOFFにする。

### 3. 切断加工作業

#### (1) 加工機の操作

① 加工機の頭部クランプをゆるめて、頭部昇降用ハンドルを手前に廻すと、振動子部が下降する。加工物とホーン工具の先端が接近する所でハンドルを止める。

② 振動子クランプハンドルをゆるめて、振動子回転ハンドルを廻して、加工物との位置合せを行う。

③ 位置決めが終わったならば、振動子クランプを締め、頭部昇降ハンドルを廻してホーン工具の先端を加工物より約5mm上にあげ、頭部クランプを締める。

④ 加圧レバーを右側に倒すと、工具先端が加工物と接触する。台座の左側の扉を開くと、主錘がある。この主錘の位置を調節して、加工台とのバランスをとる。バランスが取れた後で補助錘の分銅を加工圧分として付加する。

・ 図1-3参照

⑤ 台座の左側の扉を開いて、ダイヤルインジケータの0点調節ネジを廻し、ダイヤルインジケータの針を0点に合せる。

⑥ 研磨剤のポンプのスイッチをONにして、研磨剤を循環させる。研磨剤ホースの先端は、研磨液がホーン中間より注水され、ホーンに沿って工具先端から加工部分にはいり込むように、ホースを屈曲させる。

・ 図1-4参照

・ 研磨液の供給量の調節は、バルブで行う。  
・ 研磨剤供給装置の冷却水を通水し、超音波加工時の研磨液の温度上昇を防止する。

・ 加工物の切出し寸法は、  
10×10×27 ℓ (mm) の角棒である。

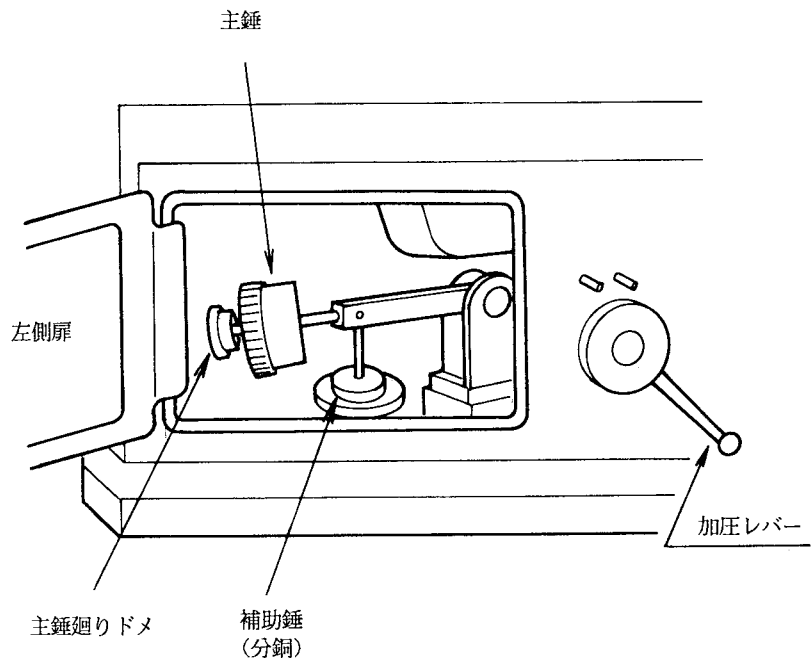


図1-3 加工圧の調整機構

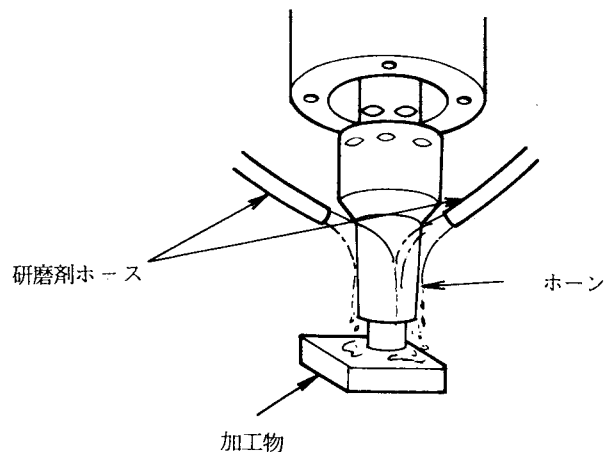


図1-4 ホーン部分の研磨液の流れ

・ 超音波加工中にホーン温度が上昇するので、その冷却も兼ねて、ホーン上部より注水する。

⑦ 足踏スイッチを踏むと超音波振動が開始し、加工が始まる。

・加工の進行状況は⑤で設定のダイヤルインジケータによって読みとれるので、進行状況に応じて④項の要領で加圧調整を行う。

⑧ 必要な深さの加圧が完了したのをダイヤルインジケータで読取り、再度足踏スイッチを踏むと、超音波が停止する。

⑨ 加圧レバーを左に廻して、加工台を下げて、加工物を所要寸法に従って移動させる。バイスの送りまたは加圧台の送りを動かして、仕上がり寸法が10mmの角棒になるようにする。

⑩ 加圧レバーを右に廻して、加工台を上げ、⑦⑧の操作を行って加工を進める。

⑪ 加圧レバーを左に廻し、バイスを90°回転させた後、送りを動かして $27 \pm 0.4\text{mm}$ を目標に切断位置を決めて、加圧レバーを右に廻す。

⑫ 切断加工が完了したならば、加圧レバーを左に廻して加工台を下げて、加工物を取外し、よく水洗いする。

・錘の加減は加工を継続しながら行って差し支えない。

・加工完了時の深さを、加工深度調整ネジを廻してマイクロスイッチを押すようにするとブザーが鳴って加工完了を知ることができる。この位置で調整ネジのナットを固定しておけば、以後の加工完了はブザー音で検知することができる。この操作は台座の右扉を開いて行う。

・切断溝巾は切断工具の刃の厚さに研磨剤の粒径の2倍を加えた値となるのが原則であるが、加工時間が長びくと若干広めになることがある。

## 4. 後作業

### (1) 加工物と台座ガラスの剥離

① 加工物を台座ガラスごと工業用アルコールに浸漬する。

② 加工物をきれいに拭って、加工物の寸法を確認する。マイクロメータを使って、加工開始部分と終了部分との摩耗厚みの相違を仔細に検査する。

・約30分で接着剤が溶解する。急ぐときは、加熱で接着剤を溶して両方を剥離してからアルコールに浸す。

・今回の加工目標値は $10 \pm 0.2\text{mm}$  /  $27 \pm 0.4\text{mm}$ であるが、知識としてデータをとっておく。

## 5. 研磨加工作業

### (1) 研磨用ホーンの取付け。

① 加工機の頭部クランプをゆるめて、頭部昇降用ハン

ドルを廻して、振動子部を上げてクランプする。

- ② フックスパナ2ケを用いて、図1-2と逆の方法で、切断用ホーンを外す。
- ③ ネジ部周辺をきれいに拭ってから、研磨用ホーンを同じ要領でとりつけ締め付ける。

## (2) 加工物の取付け

- ① 切断した角棒をバイスにテフロンシートを介してとりつける。

・ 図1-5参照

- ② バイスの回転台とテーブルのXY軸を動かして、下降させた研磨用ホーンの側面に、セラミック角棒の角が当たるようにする。

・ 図1-6参照

・ ホーン側平面と角棒とは $45^\circ$ の角度で接し、ホーン側面で角棒の面取りを行うことになる。

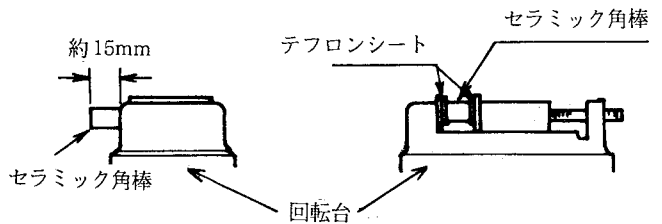


図1-5

## (3) 研磨作業

- ① 研磨液をホーン上部より流す。
- ② 足踏スイッチを踏んでホーンを振動させ、角棒の面をとる。X, Y軸を動かしてIC程度の面取りを行う。
- ③ 角棒をバイスにくわえ直して残りの3辺も面取りを行う。

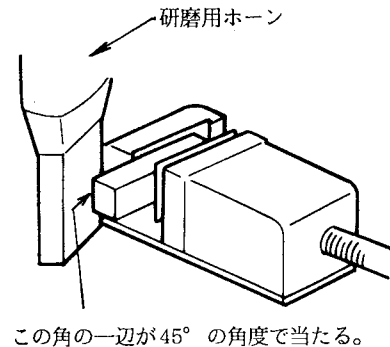


図1-6 角棒の面取り



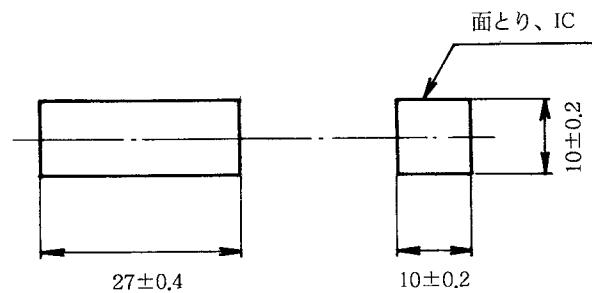
(1) 次の評価項目にもとづいて、超音波加工機の操作の確認をする。

- ① 加工物と台座ガラスの接着ができる。
- ② 加工物のバイスへの取付けが正しくできる。
- ③ ホーン締付けが正しくできる。
- ④ 発振器の周波数調整が正しくできる。
- ⑤ 加工機操作が正しくできる。
- ⑥ 加工圧調節が正しくできる。

・セラミックスとガラス板との間に気泡がないこと。接着剤の厚みを極力薄く、ムラなく、両者の平行度がとれるように接着する。

- ・必要に応じて、ダイヤルゲージを用いて、所要の平行度に取り付け調節ができること。
- ・超音波を印加してもゆるまず、また固く締めすぎて、ハンマーでたたくことのないよう。
- ・加工精度が得られること。ダイヤルインジケータの動きをみながら最適加圧にする。

(2) 次の評価項目にもとづいて、セラミックスの切断加工の確認をする。

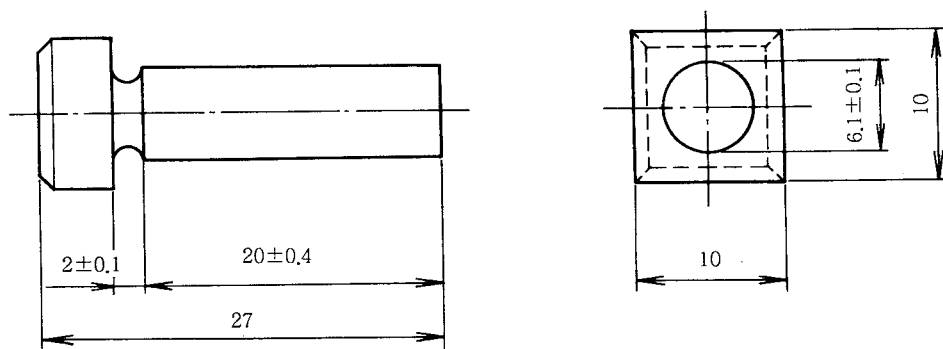


評価項目

寸法精度	・各寸法につき2点ずつ測定して偏差が0.1以内ならば	30点		
	〃 〃 〃 〃 〃 〃 〃 〃	0.2以内ならば		15点
	・各寸法につき2点ずつ測定して絶対値が規格内ならば	30点		
	〃 〃 〃 〃 〃 〃 〃 〃	規格外ならば		15点
	・短辺、長辺の直交度	0.05以内ならば		20点
	〃 〃 〃 〃 〃 〃 〃 〃	0.051以上ならば		10点
	・各辺の平行度	0.05以内ならば		20点
	〃 〃 〃 〃 〃 〃 〃 〃	0.051以上ならば		10点
減点項目	・チッピング	-5点		
	・割れ	-10点		
	得点		/100	

## 実技課題（2）セラミックスの中空工具加工。

次の図面の中空工具加工をする。



この作業では、実技課題（1）で製作の角棒をボルトに仕上げるための丸棒部分の加工を行うもので、中空工具による打抜き加工の要領、特に深穴になるにつれての加工能率の低下に対応する対策を習得することが目的である。

## 1. 機器の準備

### (1) 加工工具

- ・ 円筒中空工具付ホーン
- ・ 円弧切断用刃付ホーン

### (2) 器工具

- ・ 実技課題(1) 1-(2) に同じ

### (3) 測定器具

- ・ 実技課題(1) 1-(3) に同じ

### (4) 材料

- ・ 実技課題(1) で加工のセラミックス角棒

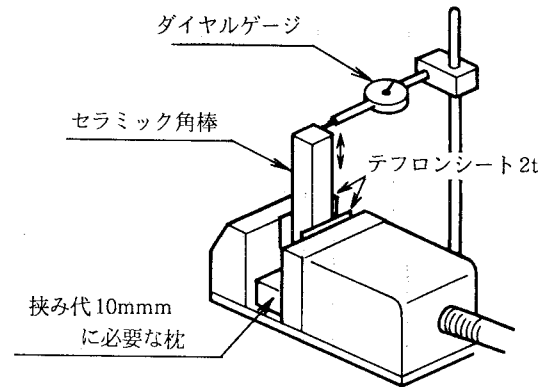


図2-1 角棒の取り付けと直角度測定

## 2. 作業前の準備

### (1) 加工物の取付け

- ① 実技課題(1) で加工したセラミックス角棒の面取り部分を下にして、垂直に角棒をバイスに挟む。挟みつける部分は面取り面から10mm程度までとし、加工台との直角度をダイヤルゲージを当て0.05mm以内になるようにする。

図2-1参照

- ・ テフロンシート2tをバイスと当り面に入れること。

### (2) 円筒中空工具付ホーン取付け

- ・ 実技課題(1) 2-(5) と同じ

### (3) 発振器の周波数調整

- ・ 実技課題(1) 2-(6) と同じ

### 3. 円筒加工作業

#### (1) 操作

- ① 振動子部を降下させ、加工物を移動させて、円筒工具の中心と、角棒の中心が一致するようにする。
- ② 振動子を5mm程度の高さでクランプし、加圧レバーを廻して加圧する。
  - ・ここまでの作業は実技課題(1)3-(1)に準じて作業を行う。
- ③ 研磨剤をホーン中程より流し、足踏スイッチを踏んで超音波加工を開始する。
- ④ ダイヤルインジケータで加工速度を監視し、加工速度が最も速くなる加圧状態に補助錘の調整を行う。
- ⑤ 加工穴が深くなるにつれて、加工速度が低下する。初期速度より加工速度が70%程度まで低下したならば、揺動機構のスイッチを入れる。
- ⑥ 加工深さ21.5mmで加工を停止する。

・穴が深くなると研磨剤の供給が悪くなって、加工速度が低下する。揺動機構はテーブルの上下運動により、一時的に加工物が工具から離れ、研磨剤の注入が改善される機構である。

#### (2) 加工物を取り外し、水洗する。

## 4. 円弧切断作業

3.項で加工済の円筒加工部分を切り落とすために、円弧切断刃で角棒を両面から半分ずつ加工して、4角のボルト頭付のネジの原型を製作する。

### (1) 加工物の取付け

- ① 図2-2のように水平にセラミック角棒をとりつける。平行度はダイヤルゲージの読みで0.05mm以内とする。

・角棒の挟み代は4mmとし、テフロンシートが上に出すぎないように注意すること。

- ② 加工物を移動させ、振動子部を降下させて、お互いが直交するようにする。ネジ部切出し長さを22mmとする。

### (2) 切断作業

- ① 円弧切断刃が5mmの深さまで加圧したならば、停止させて、加工物を取り外す。
- ② 加工物を反転させて図2-2のように再度取り付け、平行度を出し、さらに切断刃との直交度を出して、再度5mmの深さまで加工を行う。
- ③ 円筒加工部分が外れるはずである。もし切断面にバリが残っているならば、その部分を上にしてバイスに取り付け直して、切断刃工具で追加加工する。
- ④ 加工物を取り外して、寸法検査を行う。

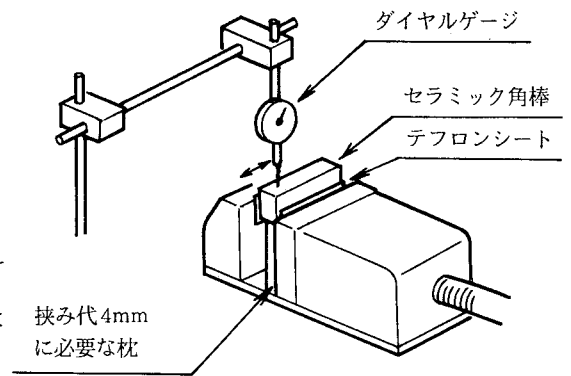
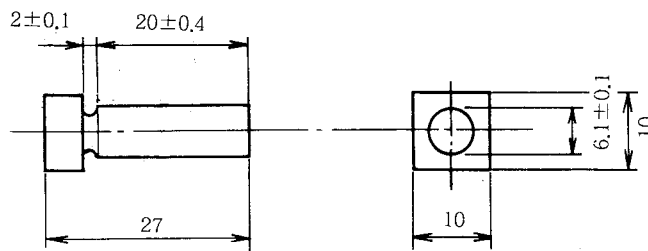


図2-2 角棒の取付けと平行度測定

・直交度もダイヤルゲージの読みで0.05mm以内にとる。

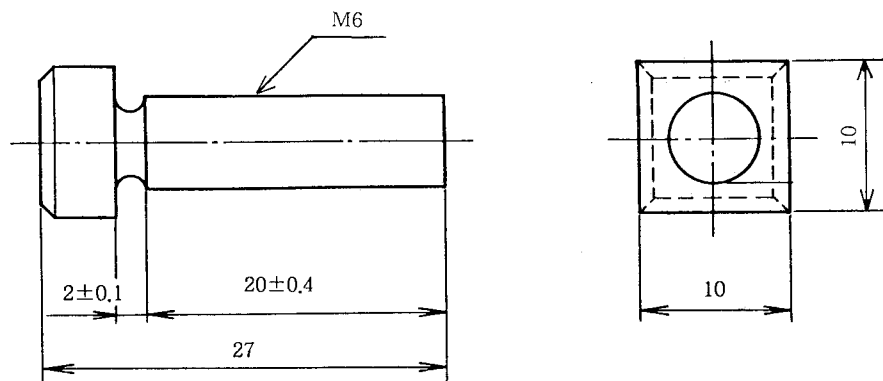
・円弧切断刃は部分的摩耗が起き易いので、刃切の変形に注意すること。

- 資料の評価項目にもとづいて、セラミックスの中空工具の確認をする。



寸法精度	・各寸法（公差入の箇処）につき2点ずつ測定して絶対値が規格内ならば	60点		
	〃	規格外ならば		30点
	・円柱とネジ頭との平行度	0.1以内ならば		40点
	〃	0.11以上ならば		20点
減点項目	・チッピング	-5点		
	・割れ	-10点		
得点			/100	

### 実技課題 (3) セラミックスのねじ加工



実技課題 (2) で製作したものに M6 のねじ加工をする。

この作業では、回転治具を使用し、精度を必要とする加工を習得することが目的である。

## 1. 機器の準備

### (1) 加工工具

- ・心押し穴加工用ホーン
- ・ネジ加工用ホーン（粗加工用、仕上加工用）

### (2) 器工具

- ・回転加工台
- ・接着心出し治具
- ・加工物取付用治具

その他は実技課題（1）1-（2）に同じ。

### (3) 測定器具

実技課題（1）1-（3）に同じ。

### (4) 材料

- ・実技課題（2）で加工したセラミックス

## 2. 準備と加工作業

### (1) 加工物の取り付け。

#### ① 実技課題（2）で加工したセラミックスを加工物取付用治具に接着する。B

- ・接着要領は実技課題（1）2-（2）を参照して、図3-1に示すように接着する。
- ・特に注意することは、治具とセラミックスの心出しと、直交度である。
- ・接着剤は熱軟化性加工用接着剤を使用し、加工物、治具類を恒温槽内で十分に加熱してから、右図の要領で接着を行う。
- ・接着剤の量が多過ぎると、ねじ部、心出し治具に付着するので、余分な量は取除くことが重要である。
- ・十分に冷却して、接着剤が硬化してから次の工程にうつる。

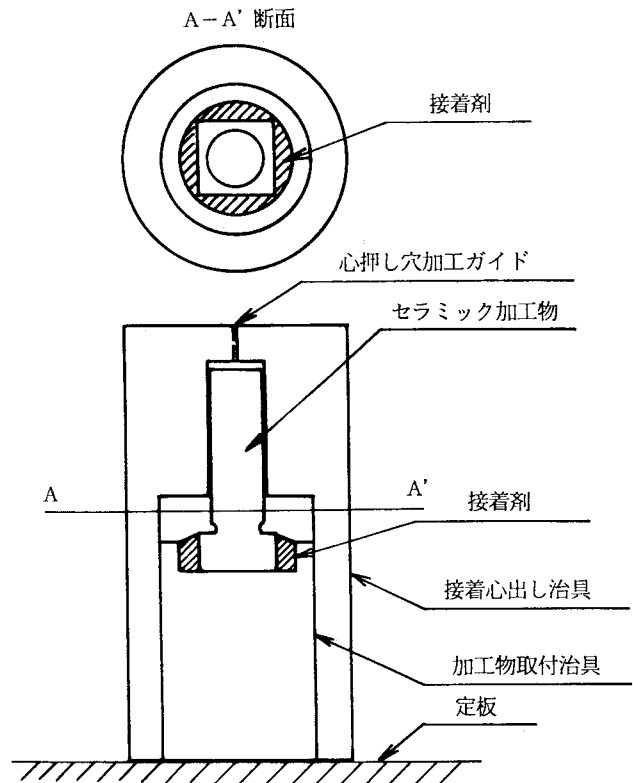


図3-1

### (2) 心押し穴加工

- ① 心押し穴加工用ホーンを取り付けて、締めつけ後、発振器の周波数調整を行う。



実験課題 (1) 2 (5),(6) 参照

- ② 前項で接着を行ったセラミックス加工物を治具ごとバイスに取り付け、心押穴工具と位置合せを行う。

・ 図3-2参照

- ③ 研磨剤を供給して、心押穴加工ガイドを貫通して工具を挿入し、セラミックス上に心押穴を0.5mmの深さで、座ぐり加工を行う。

- ④ 加工物をバイスより外し、接着心出し治具を取り外す。

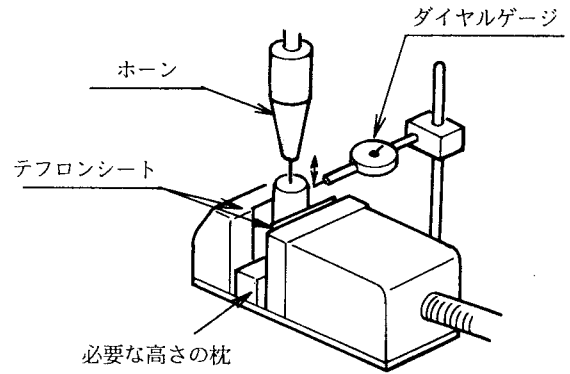


図3-2

### (3) ねじ加工の準備

- ① 回転加工台をXYテーブル上に取付け、チャックに加工物取付治具を装着する。加工物先端の心押穴に、心押のセンタを合わせる。加工物が水平に取り付けられているかを、ダイヤルゲージで確認する。平行度はダイヤルゲージの読みで0.1mm以内とする。

・ 図3-3参照

- ② ねじ加工用ホーン（粗加工用）をとりつけ、締めつけ後、発振器の周波数調整を行う。

・ 実技課題 (1) 2- (5),(6) 参照

- ③ ねじ加工用工具の平行度を確認する。

ダイヤルゲージの読みで0.1mm以内とする。

・ 図3-4参照

- ④ ねじ加工用工具の位置を加工物の真上に設定し、両方が平行になるように振動子回転ハンドルを廻し、クランプする。

・ 図3-5参照

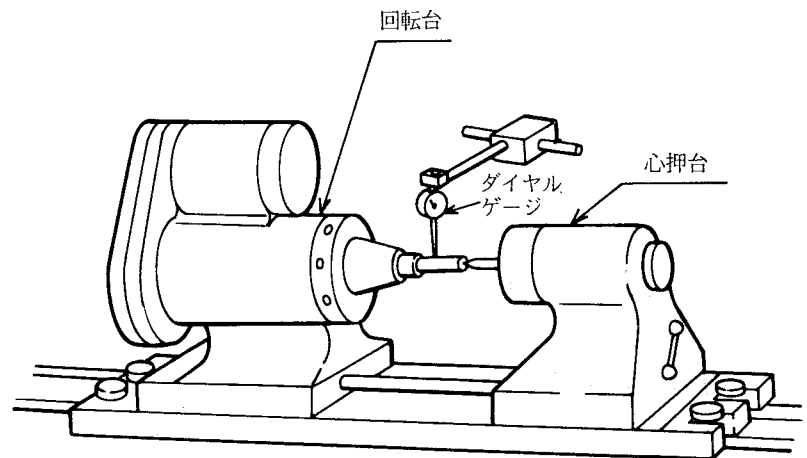


図3-3 回転加工台

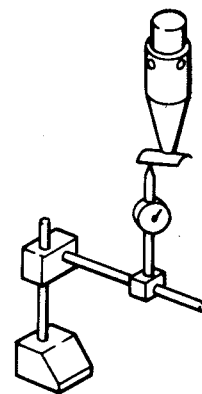


図3-4 ホーン工具の平行度測定

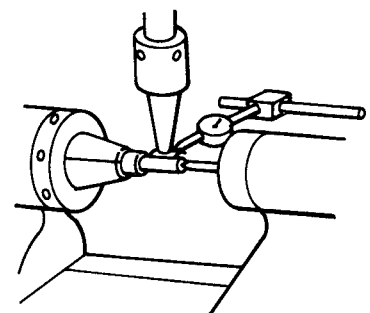


図3-5 工具と加工物の平行度測定

### (4) ねじ加工

- ① 研磨剤を供給し、振動子を降下させセラミックス上に当て、回転加工台を駆動して、加工を開始する。

- ② 加工物を加工工具が5往復したならば、加工を停

止する。

- ③ ねじ加工用ホーン（仕上加工用）に交換して、締めつけ後、発振周波数の確認を行う。
- ④ ねじ加工用工具の水平平行度と、加工物との平行度を出す。
- ⑤ 再度加工を行い、工具の1往復毎にねじ山の加工具合をみながら、加工を進める。ねじ山の平坦部分が消えた所で加工を停止し、M6ナットがスムーズに通るか確認し、必要ならば追加加工を行う。

・ねじ山形を観察し、必要ならば、仕上ホーンを交換する。

#### (5) 後作業

- ① 回転加工台から、加工物取付治具を外す。
- ② 工業用アルコールに治具ごと浸漬し、セラミックスを治具より離す。約30分
- ③ 通りねじリングゲージ6gGR-M6または8gGR-M6および止まりねじリングゲージ6gNR-M6または8gNR-M6を用いて、ねじの検査を行う。
- ④ 加工機の清掃を行う。

- ・ 次の評価項目にもとづいて、セラミックスのねじ加工の確認をする。

加工精度；リングゲージ検査結果

	6 g GR-M6	8 g GR-M6
6 g NR-M6	100点	70点
8 g NR-M6	70点	50点