

### 3. フロッピーディスク

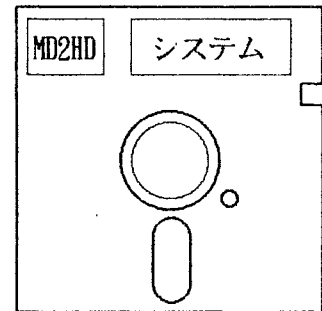
#### 1 フロッピーディスクの構成

\* このワープロでは3種類のフロッピーディスクを使います。

##### (1) システム・フロッピーディスク

装置を日本語ワープロとして作動させるプログラムや、フロッピーディスクに記録されている内容を別のフロッピーディスクにコピーするプログラムなどが記録されています。

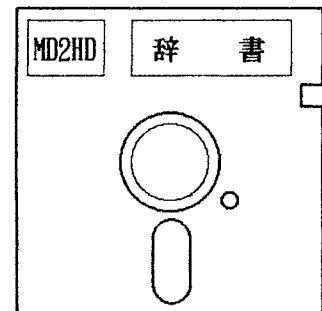
##### 1. システム・フロッピーディスク



##### (2) 辞書フロッピーディスク

キーボードから入力された「かな」を漢字に変換する辞書プログラムが記録されています。

##### 2. 辞書・フロッピーディスク

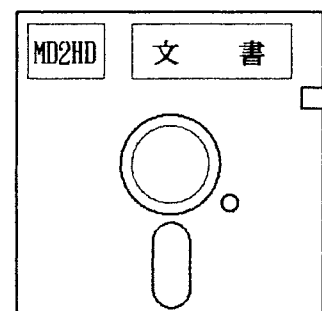


##### (3) 文書フロッピーディスク

作成した文書を保管しておくのに使います。

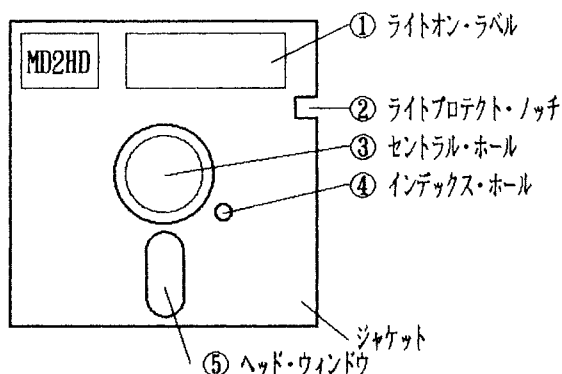
1枚のフロッピーディスクで保管できる容量は、A4(40字×30行)版の文書にして約100ページ～200ページ分です。

##### 3. 文書・フロッピーディスク

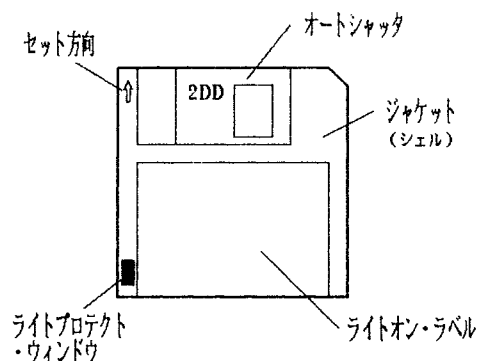


## 2 フロッピーディスクの構造

### 5.25インチフロッピーディスク



### 3.5インチフロッピーディスク



- ① **ライトオン・ラベル** フロッピーディスクの内容を書き入れて表示するラベル。張り付けたりはがしたりできる。
- ② **ライトプロテクト・ノッチ** ノッチ（切り欠き）をシールで塞ぐとデータの書き込みや修正ができなくなり、フロッピーディスクの内容を保護することができる。
- ③ **セントラル・ホール** フロッピーディスクをドライブ装置にセットしたときに、シートを回転させるための回転軸を受ける場所。
- ④ **インデックス・ホール** データを読んだり、書き込んだりするときの先頭位置を検出するホール。
- ⑤ **ヘッド・ウィンドウ** ドライブ装置のヘッドが接触し、フロッピーディスクの磁性面にデータを読み書きする場所。

## 3 フロッピーディスクの取扱い上の注意

- ① 露出している磁性面（シート面）に触れない。
- ② 磁石や磁気を帯びたものを近づけない。
- ③ 直射日光に当てたり、高温の場所に置かない。
- ④ 5.25インチフロッピーディスクに貼ってある「ライトオン・ラベル」への書き込みにはボールペンや鉛筆など固いものは用いない。
- ⑤ 折り曲げたり、分解しない。
- ⑥ 湿気の多い場所を避け、水などをこぼさない。
- ⑦ 使用後は封筒や専用ケースに入れ、立てて保管する。