

4 PC の設置環境とノイズ

1 PCの設置環境

PC の設置に当たっては、次のような環境を避けて据え付ける。

① 周囲温度が0～55℃の範囲を超える場所

閉鎖型、密閉型の制御箱に実装する場合は、盤内温度上昇（通常10℃～15℃程度）を差し引いて、周囲温度の上限を決める。

PC や他の部品が発生する熱が、盤内にこもり、PC の使用制限温度をオーバーすることがあるので、このような場合は冷却装置（自然通風、強制通風、強制循環通風、クーラ）を考
える必要がある。特に、ファンによる強制通風方式では、盤内が負圧になるため、外気の塵
埃の進入を防ぐエアフィルタを設置する。なお、エアフィルタは、塵埃やオイルミスト
などで目詰まりを起しやすいため、定期的な水洗いを行う。

② 周囲湿度が10～90%RHの範囲を超える場所

PC の絶縁特性を維持するため、35～85%RHに規制している機種もある。

③ 急激な温度変化で結露が生じる場所

結露のおそれのある場合は、PC の電源を常時入れておくか、スペースヒータにより常時
予熱しておく。

逆に、35%RH以下では、静電気の発生による誤動作が誘発される可能性が出てくる。

④ 腐食性ガス、可燃性ガスのある場所

コネクタ部の接触不良や部品の腐食が誘発される。

⑤ 塵埃、鉄粉などの導電性のある粉末、オイルミスト、塩分、有機溶剤が多い場所

PC を実装した盤を完全に密閉構造にするか、盤内をきれいな空気でパージし、盤内を加
圧気味にして、外部からの進入を防ぐ。

⑥ 直射日光が当たる場所

PC の近くに温度センサをつけて警報を発するなどの対策が必要になる。

⑦ 高電界、高磁界の発生する場所

⑧ 本体に直接振動や衝撃が伝わるような場所

盤外部からの振動や衝撃に対しては、振動・衝撃発生源から盤を分離したり、盤を防振ゴ
ムで固定する。

盤内部の電磁接触器などの動作時に衝撃に対しては、衝撃源の方を防振ゴムで固定する。

2 電気的環境

PC および周辺回路の電源系統の設置環境について、次のことに気をつけて設置する。

① 電源100Vまたは200Vの変動範囲は+10%、-15%以内に抑えること。

特に、周囲温度が50℃以上の時は、100%電圧近くで使用する。

② 瞬時停電時間

20数msec以上停電した場合には、PC が検知して運転を停止するものが多い。

③ 電源波形ひずみ

正弦波形とし、ひずみ率5%以内。電力用コンデンサ、整流機器に注意する。

④ 高圧線、大電流線からは、出来るだけ離して配線すること。

平行したときの間隔は100 mm以上とする。

⑤ ノイズ発生機器とは同一盤に設置しないこと。

高周波機器、インバータ、放電加工機などは別盤にし、出来るだけ離して設置する。

配線は分離して行う。

3 ノイズ対策

近年のエレクトロニクス技術の急速な進展に伴い、様々な制御機器にトランジスタ、ICなどの半導体部品が使用され、また、制御の中心であるコントローラ部も、リレーシーケンスからマイクロプロセッサとメモリを搭載したPCに変わってきている。このことは、電源電圧及び信号電圧レベルの低下をもたらすとともに、ノイズ問題が大きくクローズアップされるに至っている。

(1) コモンモードノイズとノーマルモードノイズ

A. コモンモードノイズ

コモンモードノイズは、接地（大地）と電源、入出力信号線との間にノイズにより電位差を生じ、内部回路が揺さぶられることにより誤動作になるノイズである。

これは、各外部信号と内部信号との間の浮遊容量により電荷の充放電を生じ、内部回路の電圧が急激に変動するからである。

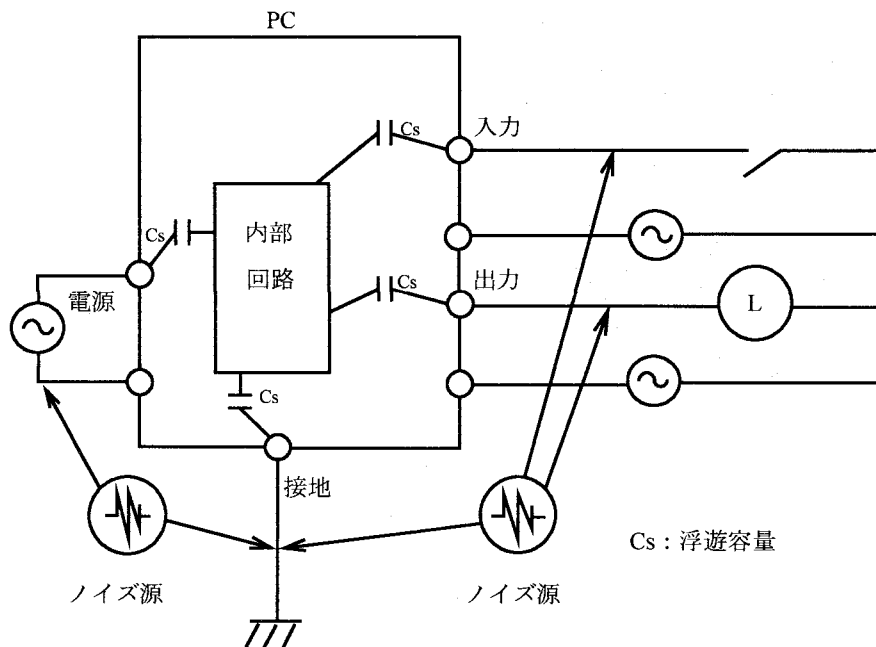


図4-1 コモンモードノイズ

B. ノーマルモードノイズ

ノーマルモードノイズは、図4-2のように電源、入力、出力の線間に印加されるノイズで、線間ノイズともいわれる。

ノーマルモードのノイズ源は、その線に接続された誘導性負荷の逆起電力によるものが多く、電源からは、その電源系統に接続された機器から、また出力線では PC で制御されている機器からのノイズとなる。

ノーマルモードノイズは、ノイズを発生する機器側でのノイズ抑制、PC 側でのフィルタ、絶縁シールドトランス、サージ（ノイズ）キラーの設置などにより、対策を施しやすいノイズである。

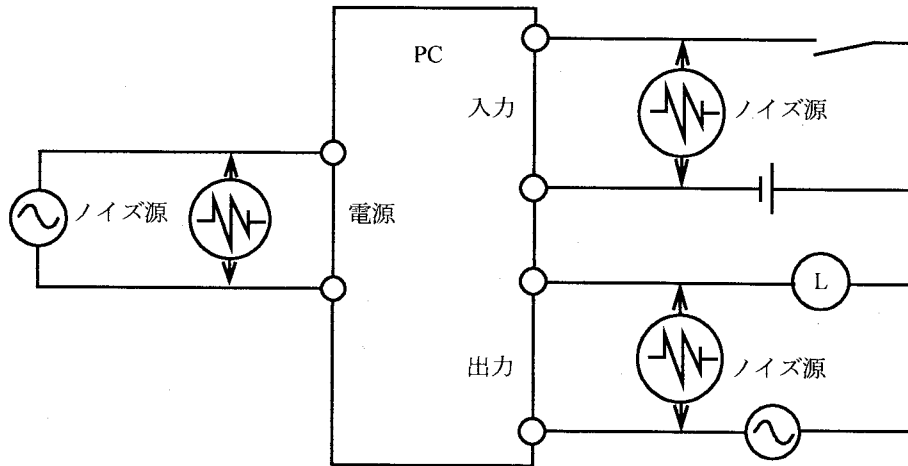


図 4-2 ノーマルモードノイズ

(2) 電源

A. 電源雑音

他の電力機器や PC で駆動する負荷からのノイズが多い場合は、図 4-3 に示すようにシールドトランスやフィルタを入れると効果的である。なお、トランス、またはフィルタから出たノイズの入っていないクリーンな電源線は、最短距離で、かつ他の線と束線や近接させずにツイスト（より合わせ）して PC に接続する。

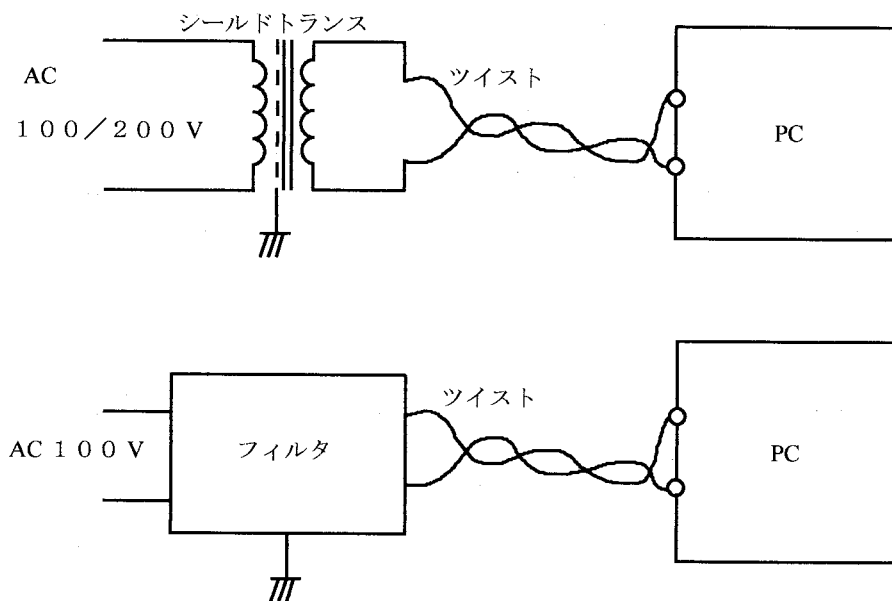


図 4-3 電源雑音対策

B. 電源接続

PCに接続する電源線 AC 100 V、200 V、DC 24 V は、2 mm²程度の太めの線とし、できるだけ密にツイストして接続する。

また、トランスなどの一次側と二次側の配線は平行させないで100 mm以上分離する。

C. 電源系統

PCの電源と入出力機器の電源は、ブレーカのところで分離し、配線も分離するのが最良である。

(3) 接地

PCの接地端子の接地は、電源や入出力線と本体間に印加されるノイズ（コモンモードノイズ）を減少させる効果がある。

(4) ベース

A. ベースユニット

PCの入出力ユニットの配置は、CPUをできるだけノイズ源から遠ざけるため次の順でCPU側から配置するのが最良である。

- ① ラッチユニットなどの外部配線しない特殊ユニット
- ② 直流入力ユニット
- ③ 小電流の直流出力ユニット
- ④ 交流入力ユニット
- ⑤ 直流出力ユニット
- ⑥ トライアック出力ユニット
- ⑦ 接点出力ユニット

これらの配置は、プログラミング以前のI/O割付け時に決める。

B. 盤内配置

PCの取付位置は、次の点に注意して決める。

- ① 電磁接触器やノーヒューズ遮断器など、開閉時にアークを発生する機器とは出来るだけ離す。
- ② 高電圧や高電流の主回路線のルートからできるだけ離す。

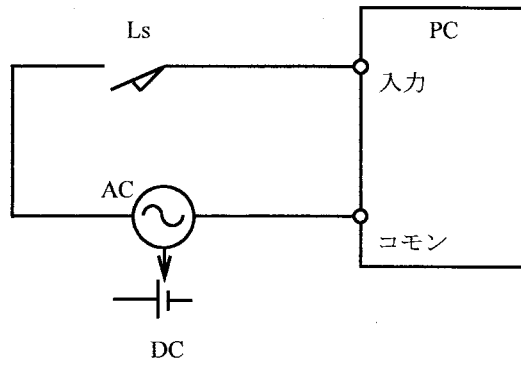
(5) 外部入出力信号線の布線

a. 入出力信号線は、高電圧、大電流の主回路線とは分離して布線する。

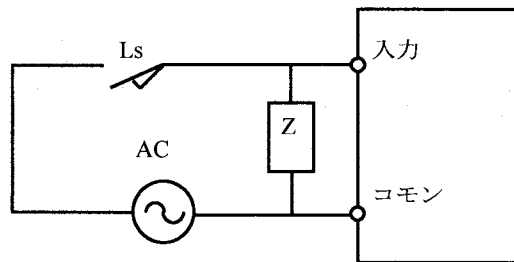
b. 分離が不可能なときは、一括シールドのケーブルを使用し、PC側で接地する。

c. 外部配線が200 m以上あるいは交流入力信号で誘導電圧が大きい場合は、1点ごとにシールド線にするか、次のようにする。

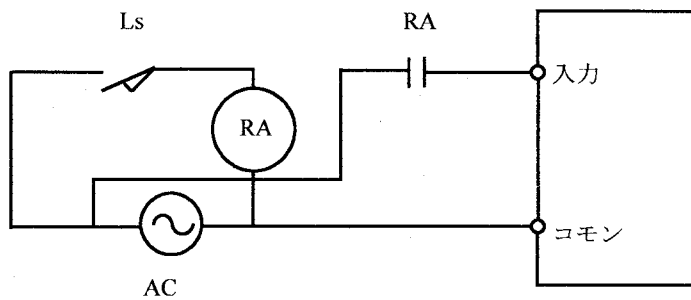
- ① 入力電源の直流化
- ② ダミー抵抗またはCRサージキラーを接続
- ③ リレーによる中継回路化



①入力電源の直流化



②ダミー抵抗またはサージキラーの接続



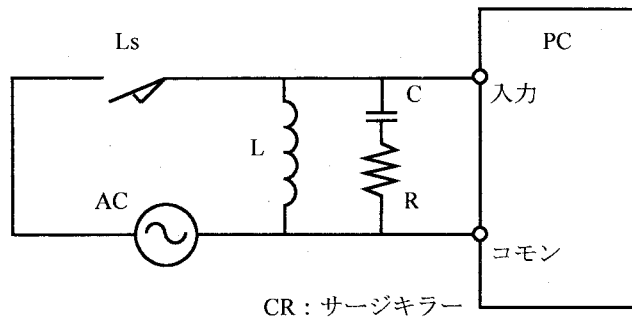
RA：補助リレー

③リレーによる中継回路化

図4-4 入力誘導電圧対策

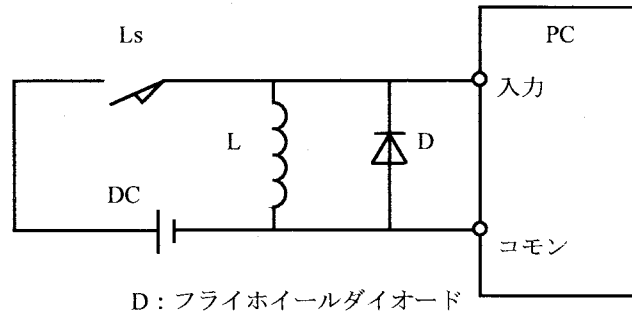
A. 入力機器

- ① PCの入力ユニットと並列に誘導負荷が接続される場合は、交流入力に対してはCRサージキラーを、直流入力に対してはフライホイールダイオードを負荷と並列に接続する。サージキラーは誘導負荷の出来るだけ近いところへ接続する。



CR：サージキラー

①交流入力



D：フライホイールダイオード

②直流入力

図4-5 入力と並列に誘導負荷があるとき

- ② 動作表示ネオンランプを内蔵したりリミットスイッチを入力する場合、リミットスイッチの接点が開いていても、ネオンランプの電流により電圧を発生することがある。この電圧が大きい場合は上記の誘導電圧対策を行う。

B. 出力機器

誘導負荷の場合は、出力信号がOFFからONの投入時に突入電流により、またONからOFFの遮断時に逆起電力によりノイズを発生する。さらに、電磁接触器などの接点からはアークノイズを発生する。

PC側で十分なノイズ対策を施してある場合は特に対策を必要としないが、さらにノイズ対策を向上させたい場合や、他の電子機器への影響を軽減させるような場合は、次の対策がある。

- ① 交流の誘導負荷の場合は、CRサージキラーを負荷の両端に接続する。CRサージキラーは、AC100V、200Vで400VA程度までなら、 $0.5\mu\text{F} + 47\Omega$ のものを使用する。このCRサージキラーは負荷に最も近い位置に接続しなければ効果がない。

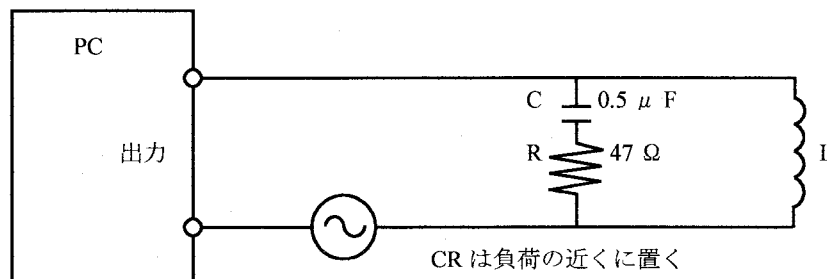


図4-6 交流誘導負荷の対策

- ② 直流の誘導負荷の場合は、負荷の両端にフライホイールダイオードを接続する。このダイオードも必ず負荷に最も近い位置に接続する。ダイオードの逆耐電圧は、負荷電圧の4倍以上必要である。

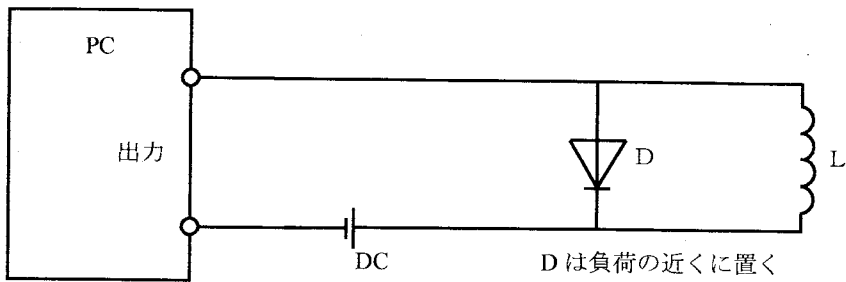
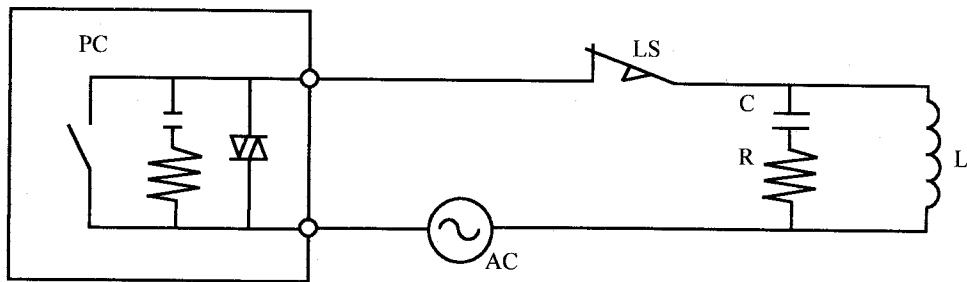
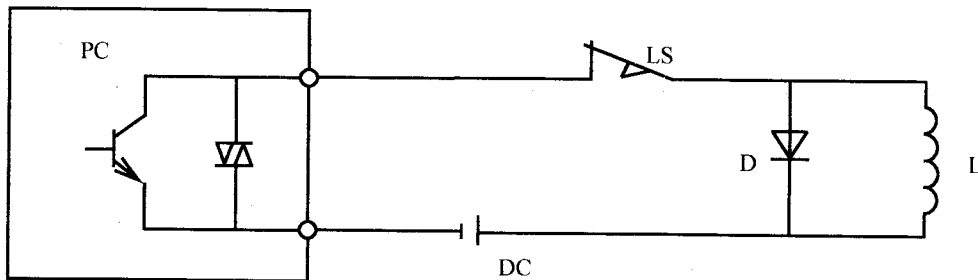


図4-7 直流誘導負荷の対策

- ③ PCの出力に接続される負荷を外部の接点で開閉する場合は、PC側でのノイズ対策の有無に関わらず上記と同じ対策を行う。図4-8に例を示す。
- ④ 遮断時のノイズ発生が大きな交流誘導負荷に対しては、負荷電流がゼロで遮断になるトライアックでの開閉が有効である。
- ⑤ 電磁接触器の接点开閉時のアークノイズに対しては、接点の両端にCRサージキラーを接続すると効果がある。なお、接点が開いているときでもCRサージキラー回路により漏洩電流がある。
- ⑥ 電動機や変圧器の遮断ノイズが問題になるときは、相間にCRサージキラーを接続する。図4-9に例を示す。
- ⑦ 盤内でリレー中継を行う。



①交流の場合



②直流の場合

図4-8 負荷を外部接点で開閉するとき

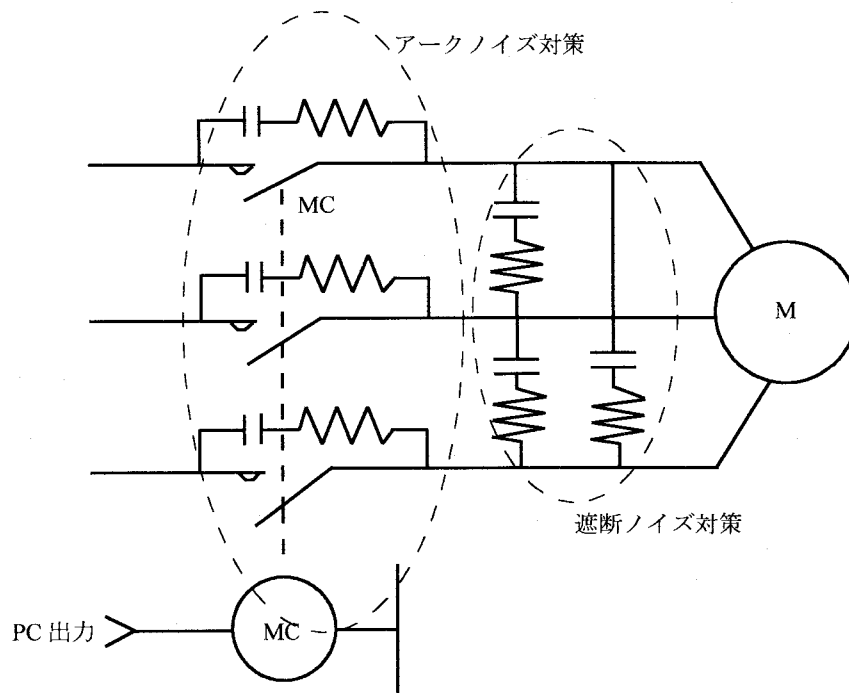


図4-9 遮断時のノイズ発生が大きくなるとき

電子機器のノイズ対策は、ノイズの発生源を押さえることを原則とし、上記の①～⑦がこれに相当する。

PCの出力ユニットについては、ノイズが問題になる機器に対しては、サージキラー付きを必ず指定する。サージキラーなしの接点出力ユニットについては、電子式、またはモータ式のタイマ、小形リレー、ランプ駆動用に限る。

(6) ノイズに対するトラブルシューティングと対策

制御不具合が発生したとき、次のような場合は外部ノイズが原因と考えられる。これらは盤の製作時や外部配線工事のときに行っておくことによりコスト負担を小さくすることができる。PCを使用したシステムの設計をするとき、どの対策を施すか検討しておくことが必要である。

また、これらの対策が本当に有効な対策になっているかを、その対策をとりはずすなどして再現させて確認することも必要である。

A. PCで制御している特定の出力機器の動作と同期して発生するとき

原因： 主に出力機器からのノイズやサージが原因と考えられ、その機器のON/OFF時に常時または時々発生し、PCが停止する。

対策： 前項(5)-Bの「出力機器」で説明したノイズ対策を行う。また、機器の動作と同期して発生するトラブルの中に、入力線のゆるみ、断線気味などの接続不良や接地、混触、入力機器に接続不良が考えられるので、十分に点検する。

B. PCと関係ない他の機器の動作と同期して発生するとき

原因： 他の機器からのノイズ、サージが原因。

対策： 上記と同様のノイズ対策を該当機器に対して実施する。この対策でも解決できないとき

で、非接地で使用しているときは接地を施し、接地しているときは非接地に変更するなどの対策を試みる。また、入出力信号線を該当機器の布線から離してみるか、布線ルートを変更する。

C. 大容量負荷の投入時に発生するとき

原因： 電源電圧の低下と共用接地の接地電位の浮き上がりが考えられる。

対策： 投入時に電源電圧が規定以下に低下するときは、電源に定電圧トランスを入れて電源系統を変更する。

D. ランダムに PC の動作が不安定なとき

原因： ① 電源の頻繁な瞬時停電や波形が著しく悪い

② 電源ノイズが多い

③ 高周波設備の影響がある

対策： 定電圧トランスを入れるか、電源系統を変更する。高周波設備と PC 収納盤の接地を確実にを行う。また PC の入出力線をシールドする。

E. 偽入力による出力異常が発生するとき

原因： 入力の誘導電圧が大きい。または、誘導電圧が低くてもこれにノイズが重畳していることが考えられる。

対策： 上記の誘導電圧に対する対策を行う。

4 ノイズキャンセラーの確認実験

図 4-10 に示すノイズ発生装置により、ノイズの発生状況とサージキラーの種類分けによるノイズキャンセル効果を確認する。

(1) 回路図

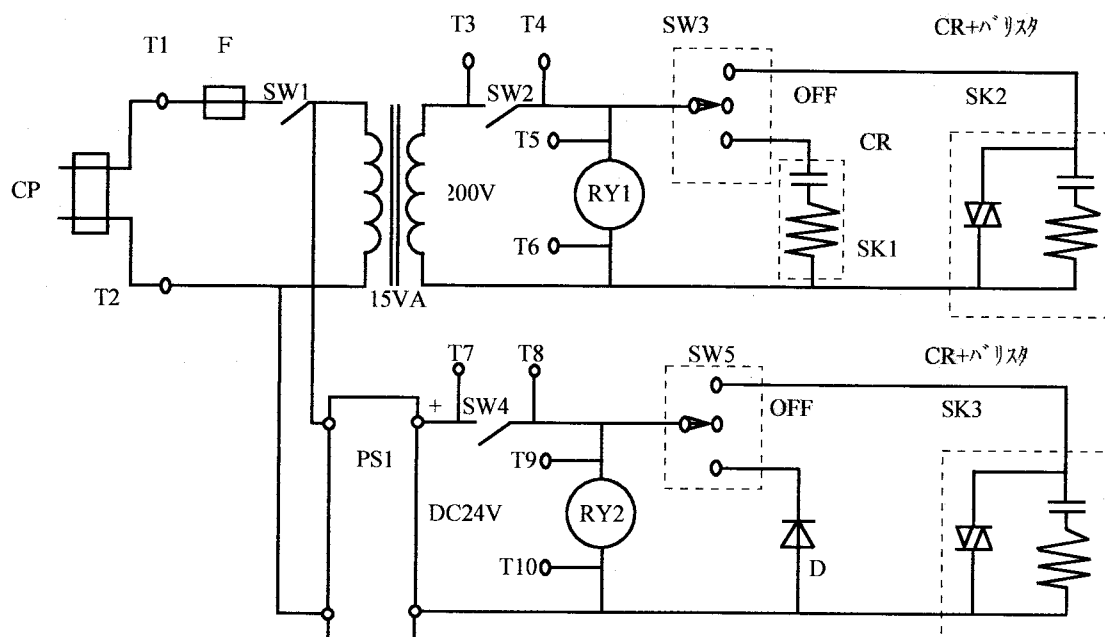


図 4-10 ノイズ発生装置回路図

(2) 部品リスト

表4-1 部品リスト

記号	部品名	形名	定 格
RY1	リレー	SR-N4TM AC200V	操作コイル AC200V 接点構成 3a1b
RY2	リレー	SRD-N4TM DC24V	操作コイル DC24V 接点構成 3a1b
SK1	サージキラー	UN-SA23 AC200V	CR 式 0.2 μ F+120 Ω
SK2	サージキラー	UN-SA25 AC200V	バリスタ+CR 式 バリスタ電圧 470V CR 式 0.1 μ F+47 Ω
SK3	サージキラー	UN-SA25 AC48V	バリスタ+CR 式 バリスタ電圧 120V CR 式 0.1 μ F+47 Ω
D	整流用ダイオード		逆耐圧 400V 1A クラス
T	トランス		AC100V/200V 15VA
PS1	直流電源ユニット		AC100V 入力 DC24V/1A
SW1	トグルスイッチ		AC 電源開閉用 ON-OFF 形
SW2	トグルスイッチ		リレー開閉用 ON-OFF 形
SW3	トグルスイッチ		サージキラー切替用 ON-OFF-ON 形
SW4	トグルスイッチ		リレー開閉用 ON-OFF 形
SW5	トグルスイッチ		サージキラー切替用 ON-OFF-ON 形
F	ヒューズ		1A
T1~10	端子台		
CP	AC100V 用セパレータ		

(3) 端子番号と機能

- T 1 - T 2 : AC 100 V 入力
 T 3 - T 4 : AC リレー駆動入力、PC の接点出力で駆動
 T 5 - T 6 : AC リレーのノイズ出力、オシロスコープのプロープを接続
 T 7 - T 8 : DC リレー駆動入力、PC の接点出力で駆動
 T 9 - T 10 : DC リレーのノイズ出力、オシロスコープのプロープを接続

(4) トグルスイッチ

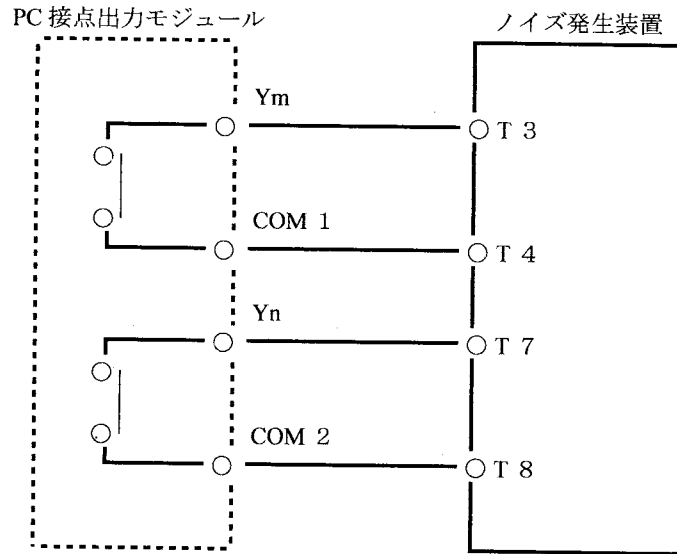
- SW 1 : 電源
 SW 2 : AC リレー CR + バリスタ - OFF - CR
 SW 3 : サージキラー切替 CR + バリスタ - OFF - CR
 SW 4 : DC リレー CR + バリスタ - OFF - ダイオード
 SW 5 : サージキラー切替 CR + バリスタ - OFF - ダイオード

I. 接続方法

(1) プロブの接続

- ① 交流負荷：端子 T 5 - T 6 にストレージ機能付きオシロスコープのプロブを接続する。
2000V_{P-P} 程度の電圧が発生するので、高圧用のプロブを使用する。
- ② 直流負荷：端子 T 9 - T 10 にオシロスコープのプロブを接続する。

(2) PC による駆動



- (注) PC の出力 Ym と Yn は、異電圧が印加されるので、接点出力モジュールの別々のコモン出力を使用する。
負荷の駆動には、PC 側に負荷を ON / OFF させるプログラムが必要である。

図 4 - 1 1 PC による駆動

II. 操作方法

(1) 電源 ON / OFF

- ① スイッチ SW 1 により、電源の開閉を行う。

(2) 交流負荷

- ① スイッチ SW 3 により、サージキラーの種類を選択する。スイッチの中間点はサージキラー無しである。
- ② スイッチ SW 2 の ON/OFF により、負荷 (リレー) から ON/OFF する。
- ③ スイッチ SW 2 が ON から OFF に切り替わるとき、ノイズが発生する。

(3) 直流負荷

- ① スイッチ SW 5 により、サージキラーの種類を選択する。スイッチの中間点はサージキラー無しである。
- ② スイッチ SW 4 の ON/OFF により、負荷 (リレー) から ON/OFF する。
- ③ スイッチ SW 4 が ON から OFF に切り替わるとき、ノイズが発生する。

Ⅲ. サージキラー効果の確認実験

次のノイズを各々サージキラー OFF、CR 式、CR +バリスタ、ダイオードのノイズキャンセラーに設定したときのオシロスコープの波形を観察する。

- (1) 交流負荷 (リレー) ON 時に T 3 - T 4 間 (SW 2) のチャタリング・ノイズを観察する。
- (2) 交流負荷 (リレー) ON 時に T 5 - T 6 間 (RY 1) のノイズを観察する。
- (3) 直流負荷 (リレー) ON 時に T 7 - T 8 間 (SW 4) のチャタリング・ノイズを観察する。
- (4) 直流負荷 (リレー) ON 時に T 9 - T 10 間 (RY 2) のノイズを観察する。

Ⅳ. サージキラーの効果

[課題]

実験で確認したサージキラーの効果 (ピーク電圧、高周波成分の変化など) をまとめなさい。

(1) 交流負荷

① CR 式 :

② CR +バリスタ式 :

(2) 直流負荷

① ダイオード式 :

② CR +バリスタ式 :