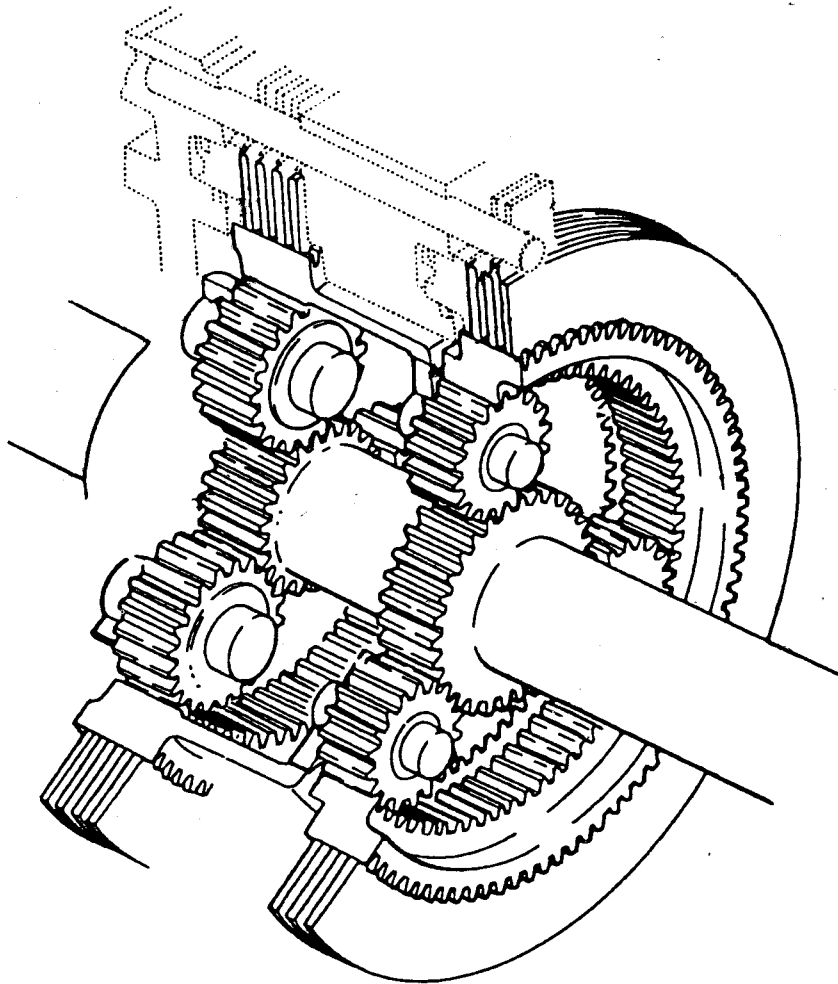


機械保全テキスト

< 回転機設備診断 簡易診断編 >



雇用促進事業団

職業能力開発大学校研修研究センター

機械保全テキスト

< 回転機設備診断 簡易診断編 >

雇用促進事業団

職業能力開発大学校研修研究センター

機械保全テキスト 簡易診断編

目 次

1	設備診断	1
1	1 保全の用語	1
2	2 保全の形態	2
3	3 予防保全	3
4	4 保全とコスト	6
2	簡易診断	8
1	1 簡易診断技術	8
2	2 精密診断技術	8
3	3 機械設備診断法	9
4	4 設備診断技術の実例	10
5	5 簡易診断機器	12
3	機械振動の基礎理論	13
1	1 振動とは	13
2	2 振幅	14
3	3 振動数	14
4	4 位相	14
5	5 振動の3パラメータ	15
6	6 機械振動の波形	18
7	7 モード	18
4	回転機械診断の原理	22
1	1 異常と振動	22
2	2 振動ピックアップの種類と原理	29
5	振動の測定	32
1	1 測定の方法	32
6	劣化判定基準と基準値	36
1	1 判定法	36
2	2 判定基準を確立するための進め方	39
7	傾向管理図	40
1	1 傾向管理図	40

8	設備診断事例	-----	44
1	送風機のベース亀裂、アンバランス	-----	44
2	渦巻きポンプの軸受損傷によるガタ	-----	44
3	集塵ファンの軸受グリス切れ	-----	46
4	油圧ポンプのキャビテーション	-----	46

保全基礎用語集

用語索引

保全・保全の形態に関する用語

信頼性と保全性に関する用語

保全計画・工事に関する用語

予備品管理に関する用語

品質管理に関する用語

安全衛生に関する用語

自主保全に関する用語

検査法に関する用語

機械保全簡易診断 <実習編>

振動の測定上の注意事項

振動測定実習