

三次元CAD/CAM/CAEシステム利用による茶運び人形製作

高知職業能力開発短期大学校 亀山 寛司*

Manufacturing of the Tea Serving Doll by Three-dimensional CAD/CAM/CAE System

Kanji KAMEYAMA

要約 土佐出身の江戸時代の科学者細川半蔵頼直⁽¹⁾は、木製のからくり人形（茶運び人形）を製作し、精緻な人形の設計図・製作法を記した「機巧図彙」を著した。機巧図彙の口語体翻訳、木製人形の解体と寸法測定のもの、三次元CAD/CAM/CAE等を利用してアルミ合金製の茶運び人形⁽²⁾を製作した。この製作は学生の卒業研究として実施し、設計技術、コンピュータ応用技術等に関する教育訓練を行うとともに、先人の卓越した技術・物作りの心を現代の物作りを通じて学習させた。

I はじめに

今から三百年程前高知県南国市出身の江戸時代の科学技術者細川半蔵頼直は、現在の南国市上末松に生まれた。郷土の家を継いだが、数学・物理・天文暦学・機械に精通し技術、発明に長じた万能の科学・技術者であったと言われている。木製のからくり人形を製作し、寛政8年（1796年）に精緻な人形の設計図・製作法を記した「機巧図彙」図1を著した。

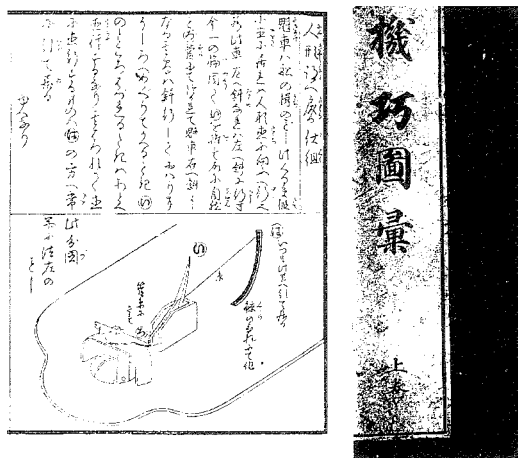


図1 機巧図彙

II 茶運び人形製作理由

「茶運び人形」(図2)は手の上に湯飲みを置くと、首を振りすり足をしながら前進し、客が湯飲みを取ると停止する。湯飲みを置くと百八十度旋回して元に戻る動きをするが、不思議な魅力がある。技能・技術・創意・工夫をこらして適材、適所に機構を使って楽しみを生み出している。細川半蔵は、機巧図彙を残して次の世代に技術と知識の両方を持っている人を育てたかったのではないかとと思われる。

今回、卒業製作として学生たちに修得した技能と技術を十分身につけさせるために「茶運び人形」の製作を卒業製作の題目として選んだ。なお、南国市や中学・高校生、他の志を同じくする人達の物を作る技術と心を伝え広めようとする活動（からくり半蔵研究同志会⁽³⁾）がありこれに共鳴、協力する具体的実践の第一歩として、二百年前の知恵とエネルギーを現代のハイテク機器を利用して茶運び人形の復元を試みた。

論文受付日 H10.2.12

*現 大阪職業能力開発短期大学校

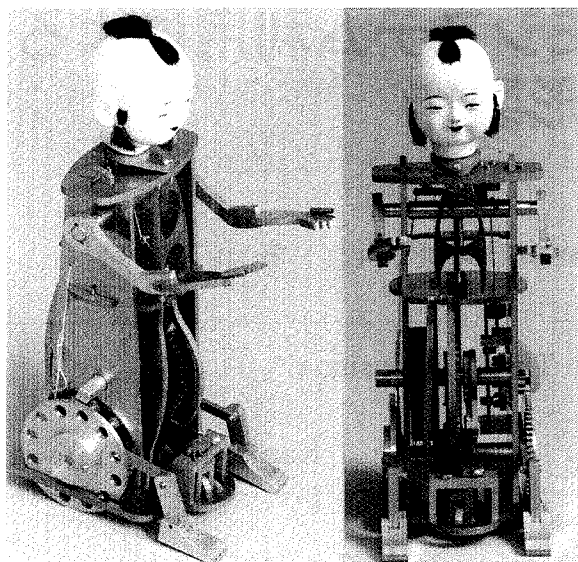


図2 アルミ合金製茶運び人形

Ⅲ 統合型三次元CADによる設計製作

3-1 メカニズム

このからくり人形は、茶碗をのせる手がスイッチとなり、ぜんまいの力によって動き始める。すり足で首を動かしながら前進し、180度旋回して元の位置に戻ってくる。

動力源となるぜんまいを手動で巻くことによって、図3のAの歯車が回転し、これとかみ合っている下部の歯車が回転する。ここから、足となるBの歯車へと回転運動は伝わり、人形は前進し始めることができる。人形中央部のAの歯車が駆動歯車でその下部のかみ合った歯車が、従動車となっている。モジュールは2で、原車の歯数は52枚でピッチ円直径104mm、従動車の歯数は16枚でピッチ円直径は32mmである。中心間距離は68mmで足部も含め、歯車はすべてインボリュート歯車である。Fの振り子は调速機の役割をしている。Eの回転体に振り子が当たることによって速度調整され、調整されたスピードが足部の歯車に伝わるので、適度なスピードで前進することができる。

次に人形が、180度旋回する動きは、カム装置を利用している。Cのカムが回転運動をし、円弧の円周距離だけDの部品に接触する。それによって前輪が右側に傾くことにより旋回する動きを得る。Cは原動節で、Dは従動節となる。カムの回転運動により、Dの従動節は前後に運動する。その運動は部品Dの前方の丸棒から前車輪を囲っている部品Jに伝わる。部品Jはカムの円周距離分だけ右へ傾く時間を得ることになる。よって人形は傾き時間分だけ旋回をすることができる

のである。

茶碗をのせている間だけ、人形は動作する。よって、茶碗がのっていない場合は停止の状態となるが、その仕組みは、腕部の軸と部品Kからつくられている。部品KはEの回転を停止させることができる。Eの回転が止まると人形は動くことはできない。Kは腕部の軸から糸でつってあり、茶碗がのっていないとき、ストッパーの役割をする。しかし茶碗がのることによって、Kは持ち上げられストッパーが解除された状態になるので、Eは回転し、人形は前進することができるのである。

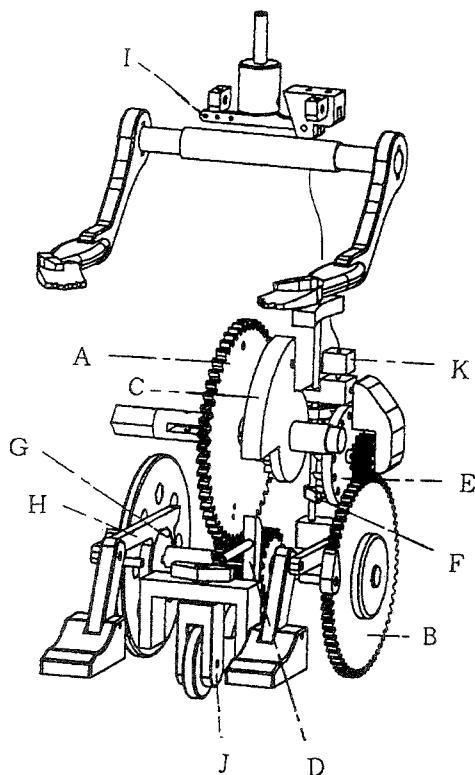


図3 機構図

人形は、いかにもすり足で前進しているかのように見える。この動作は、偏心カムと回転スライダを利用したものである。部品Gが偏心カムである。駆動歯車から伝わった回転運動は、Gのカムに伝わり、偏心円運動をする。偏心カムは、偏心の中心から円弧までの最大距離と最小距離の差だけ、上下運動をする。すり足はこれらの動きを、Hの部品をはめ合わせることで、うまく合成させてできた動きであると言える。

その他に人形は動作中、首を前後に振りながら進むが、この動きは、足とうまく連動している。これは、人形の右足後方から首の下にある部品Iとを糸でつないでおり、すり足の上下運動に合わせて首は動く。よっ

て、足が下にさがった時、顔は上向き加減になり、足が上にあがった時、顔は下向き加減になるのである。

以上が、人形の主なからくりである。これらがうまく合成されて、茶運び人形は、見る人の目を楽しませる動きをするのである。

組立に際しては部品ごとのあたり面やはめあい寸法を調整、修正をしないで済むのが理想であり簡単な機械や器具では理想通り行くことも多い。しかし、特に精度を必要とする機器では調整、修正を行いながら組立てていくのが普通である。このからくり人形も調整、修正を行いながら組立てられた。アルミ製からくり人形の重さは2481グラム、木製からくり人形の重さは782グラムであるが、速度はアルミ製の方が優れスピード調整が必要である。二つのからくり人形は同じぜんまい動力を使用しているが、木製の場合はエネルギーが動力源から車輪に到達するまでに損失が多く、アルミ製の場合はインポリュート歯車を使用することにより全体の摩擦損失が減少し、車輪に伝わるエネルギーが木製より増大した。これが木製よりも重いにも関わらず軽快に動いた原因である。

人形の機構を理解するため参考とした「機巧図彙」の図法の検討も行った。機巧図彙に描かれている立体図は、不等測投影図に近く軸測データは、図4であることが解った。しかし平面と下面では、三軸方向のズレがある。

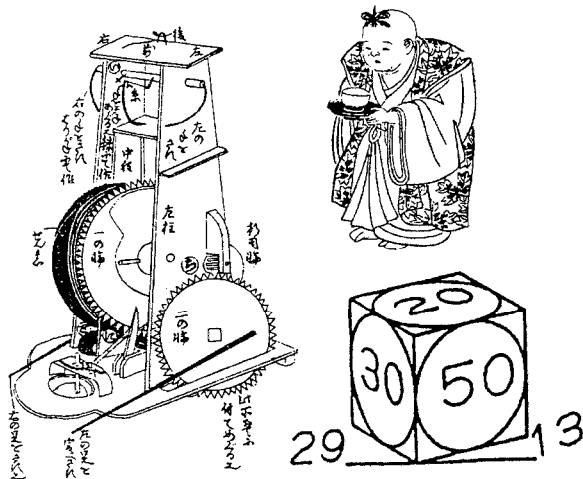


図4 軸測データ

3-2 モデリング/CAD

本研究で使用した三次元CADシステムは、UGRAPH(セイコーインスツルメンツ)である。木製の人形を分解し全ての部品を測定し、スケッチすることから始まった。スケッチを書き終わると三次元CADの特徴

を生かし、平面図形を並行・回転スイープ、丸め・パラメトリック機能などを使いソリッドモデリング(中身の詰まった立体形状作成)により部品を完全に表現する。モデリングが完成すると、次は半自動で図面化することができる。図5に半自動化の図面化の処理を示す。パラメトリックというのは、寸法値を変更するとそれに応じて自動的に形状が変更されるという条件変更の自由度が高いことが、この機能の最大の利点である。

また、寸法が分からない部品は、手書き図をスキャナを使ってデータベース化する作業となる。まず、既存の手書き図面はラスターデータとして管理する。イメージデータ(自由形状)のCADへの取り組み方法としては、輪郭線をスキャナからベクトル変換後、中間ファイル(IGES)によりデータ変換をしてCADシステムにデータ転送してモデリングする。

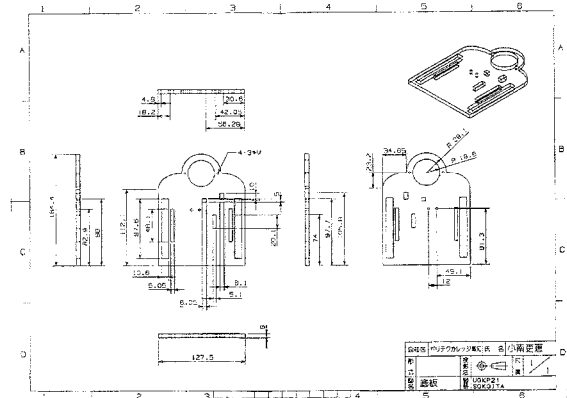


図5 図面の一例

また、今回の作品の設計では、チーム設計ということを中心に製作を行った。このチーム設計において一番重要だったのがアセンブリモデリングの共有ということであった。現在、三次元CADシステムの各ベンダーが着目、力を入れ始めているのが「トップダウンアプローチ」を支援するトップダウンアセンブリ機能である。通常の製品開発では、まず構想設計でベテランの設計リーダーが部品の機能やおおまかな形状を定義するのだが、メンバーが学生中心なので全員で検討した後、代表者が形状をまとめた。それを参照しながら他の部品の設計者が自分の担当する部品やサブアセンブリの詳細設計を行った。設計メンバーがアセンブリモデリングを共有することが出来るという事がチーム設計の利点の一つである。そして、このトップダウンアプローチを三次元CADシステムに使うことに意義がある。モデリング済みの個々の部品を画面上で組み

立てるボトムアップアセンブリ機能は従来からあったが、トップダウンアプローチ機能を支援する機能が充実してきたのはここ最近のことである。今回、基本的にはボトムアップアセンブリにより作成したが、部分部分においてはトップダウンアセンブリにより作成した。見本となる物は木製品であったが製作するのは金属である。また、可能な限り見本に忠実に作ったが、昔の物なので歯車のかみ合い等でJIS規格と異なる箇所が生じた。そこで、そういった箇所のみ規格に沿って製作した。歯車部品を組み立て精度を検証しながら三次元設計を行った。CADシステムを使い、おおまかな形状とアセンブリ情報を全設計メンバーが共有するデータベースに格納する。つまり、部品の親子関係を持った作品の形状モデルが共有できるようにする。次に代表者が構想設計で作成された概略形状を元に、各部品を自分のワークステーションに呼び出して組立等の作業をし、各部品の位置、形状、寸法等を確認しながら、部品の詳細設計をする。代表者が部品形状を変更すると即座にアセンブリモデルに反映されるため、常に最新の部品形状が扱える。さらに、組立図作成作業終了後、出来上がった組立図を徐々に切り放し各部品の配置場所が解りやすいように図6に示す立体分解図を作成する。チーム設計とアセンブリモデリングを活用することで作業の能率をかなり高めることが出来た。

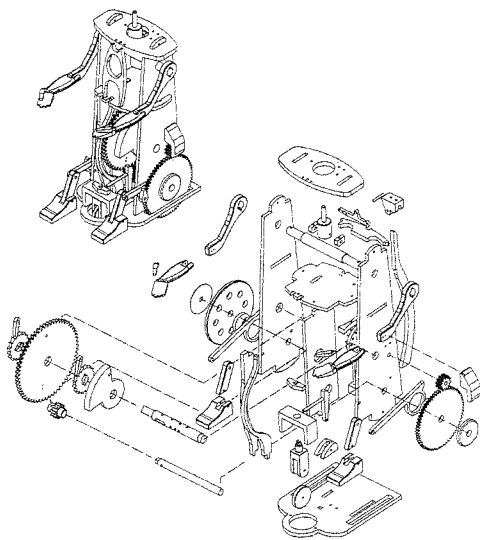


図6 立体分解図

3-3 製造プロセス/CAM

個々の作成したソリッドモデルから、ワイヤカット放電加工機が使用できるモデルを輪郭、穴などのデータを平面表示させて軌跡を作成する。加工シミュレ-

ーションを利用する事により、実際に加工せず切削の過程や工程、軌跡などを検討、切削ミスによる時間の削減などができる。作成した軌跡からCAMシステムの加工というコマンドを使用してデータを変更する。

軌跡より平面加工を選択した後、ワイヤ径と同じ工具を設定、ワイヤ(工具)の軌跡を選択した後、細かい加工条件を設定する。ここでワイヤカット特有のブロック(M17等)を追加する。

作成したCLデータを実際に加工で使用できるようにNCデータへと変換する。その時にポストプロセッサで変換処理を行う。その後、ノートパッドというエディタを開いて修正、手直しをする。作成、修正したNCデータを、NC機用のファイルサーバに転送する。

DNCコントローラでNCデータを読み出した後ワイヤカットへ転送する。その時、工作機械側でテープ出力という操作を行う。ファイルサーバからDNCコントローラへの転送時にネットワークを介して直接転送する。

ワイヤカットの切り出し位置と材料の取り付け状態により、ローテーション機能を追加する。加工時間が他のNC工作機械と比べてかかるので、メモリー運転した。ワイヤカット放電加工について、その特質ないし概括的特徴を羅列すると以下のとおりである。

- (1) ワイヤ(直径0.2)加工面積がきわめて小さいので、パワー密度が非常に高い。
- (2) 非接触加工なので加工の作用・反力が小さい。
- (3) 材料の硬さ・もろさに無関係に加工可能。
- (4) 加工くずは微粉粒となり、自動処理が容易である。
- (5) 加工エネルギーの制御が容易(電力制御または電子制御)なので、高精度加工ができる。

放電をパルス状にしてやると、その局所の微小部分のみが溶けるようになる。しかし、このままでは溶けて、また固まるだけだから、加工はできない。そこで、これを液中で行うと溶けた部分が吹き飛ばされてくぼみができる。後はこの放電を繰り返して起こしてやれば、次々と材料が除去されて加工が進行するわけで、これが放電加工の原理となっている。

ワイヤ放電加工は、電極としてワイヤを使い、銅・黄銅あるいはタングステンなどの細いワイヤ電極により被加工物を以下の式に加工する。

図7に示すように一発の放電のプロセスは、ワイヤが材料に近づくと、導電性粒子が集まってブリッジができる。このブリッジを伝って微弱電流が流れ出す。

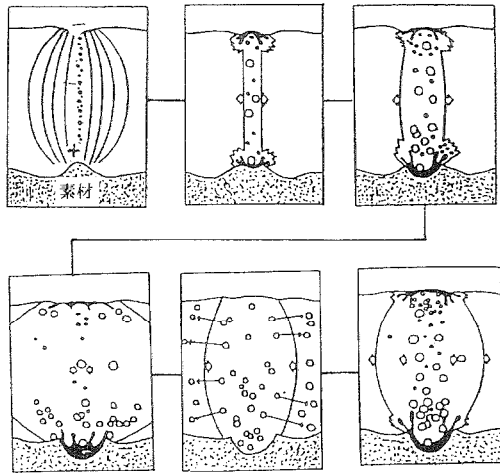


図7 放電加工の原理

+粒子はワークへ、-粒子は電極めがけて加速される。この通路をイオン柱という。衝突した粒子はその個所に熱を与え溶融させる。電流が増大すると共に周囲の温度や圧力も大きくなり、イオン柱や蒸気の泡も膨張してくる。このとき、電圧が切断されると、帯電した粒子の数も急速に減少しイオン柱の圧力も衰える。溶融した金属は急激に気化し、加工部から飛散し除去される。加工機は、可能な限りNC機械を利用した。

3-4 腕の応力解析/CAE

モデリングデータの有効活用として、肩を固定して強制的に手先に荷重1kgfを加えたときの手先の変位をコンピュータを使って検討した。CAEの手順を図8に示す。三次元形状を利用し、プリプロセッサ（解析の前準備）として、四面体要素でメッシュ分割をした。アルミニウムの材料物性値を入力し拘束条件として肩を固定した。手先に1kgfの強制荷重を加えソルバー（解析計算）を実行しポストプロセッサ（解析結果の表示）として、0.001mmの変位が見られた。

IV 教育的効果

茶運び人形の設計に際しては、歯車、カムなど機械全般に及ぶ基礎知識を必要とするので設計教育・コンピュータ利用技術を習得させるのに有効であった。製作に際しては、より速く（高効率で速くものを作る）・より正しく（形状精度がよく、図面寸法を満足する）・より美しく（高品位で面質が良い）・簡単に（現場技能者が手軽に加工できる）製品を作るためにコンピュー

タ支援の機器を利用し、人間が出来ることと出来ないことを体得させ、人間の持つ五感+コンピュータ支援により現実をより多角的に味わせることにより、物の見方を深くさせる効果があったと思われる。また、グループで研究・製作させることによってパートナーを尊重する人間的成長も期待される。二百年前の高知県出身の先人の貴重な伝統文化・技術を物作りを通して学び技術の継承が現代社会を支えるということを確認させることができたと考えられる。さらに遊び心があり動く物を作り上げることは、創造性を養い学生が目を輝し意欲的に取り組めると考える。

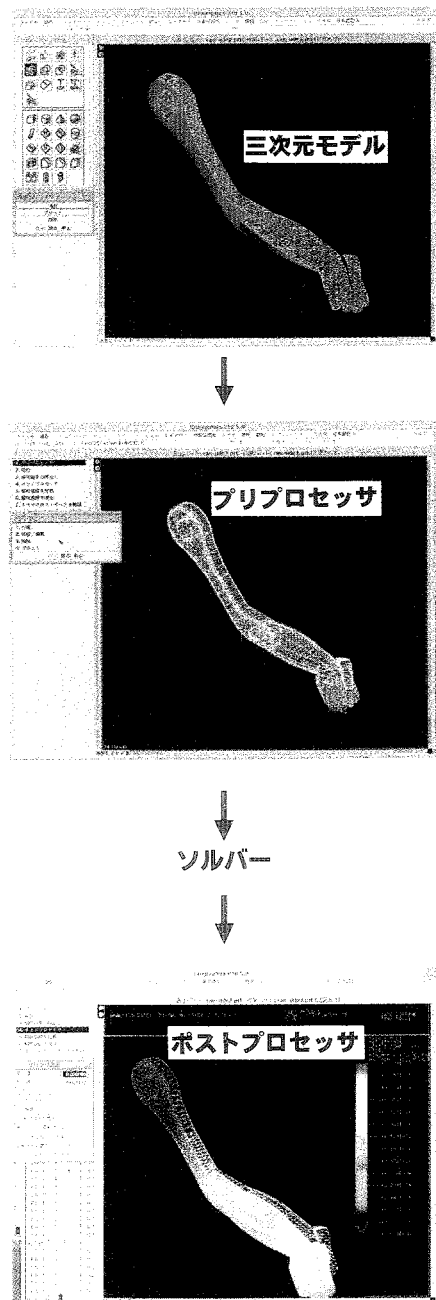


図8 腕の応力解析の流れ

V おわりに

多くの二次元CADは製図作業をコンピュータ操作に置き変えて作業効率を高めることが主な狙いであったのに対して、三次元CADを利用することは、設計技術力の向上、製造部門とのデータのリンク、設計案の機能・性能の検討（解析）などのメリットがある。他に製品品質の向上や顧客へのサービスの向上といった効果もある。物作りを教育に取り込むことによって、製品の開発過程を経験することができ創造性やチームワークが養われ、実践的教育効果は高いと考えられる。どんなに情報化・自動化されても指先を動かして手に刺激を与えてやり物作りを通して人間性を育てなければならぬ。「茶運び人形」は平成8年度職業訓練教材コンクールにおいて雇用促進事業団理事長賞を受賞した。全国総合技能展（科学技術館）にも展示された。なお、インターネット「<http://www.inforyoma.or.jp/karakuri>」で南国地域の産・官・学のからくり人形復元活動は紹介されている。

謝辞

からくり人形復元の過程でご指導いただいたからくり同志会、南国市立教育研究所、高知県機械工業会、半蔵研究者の田中瀧治氏、鈴木一義氏（国立科学博物館）、人形師の半屋春光氏、高知の雇用促進事業団の同僚、ほか多くの方々に厚くお礼を申し上げます。

【参考文献】

- (1) 田中瀧治,細川半蔵頼直,1997年,p1~335.
- (2) 高知職業能力開発短期大学校(編),紀要1号,1997年,p17-22.
- (3) 技能と技術,3/1998Vol.33,p43~44.要約