

# 磁性流体の二次元流路内流れ挙動に関する研究

千葉職業能力開発短期大学校成田校 石橋 幸男  
 千葉職業能力開発短期大学校 楠 博  
 職業能力開発総合大学校東京校 吉田 信也

A Study on the Flow Behavior of Ferrofluids in a Two-dimensional Channel

Yukio ISHIBASHI, Hiroshi KUSUNOKI, Shinya YOSHIDA

**要約** 磁性流体は、水やケロシンなど溶媒中にマグネタイト、鉄、コバルト、ニッケルなどコロイドサイズの強磁性体微粒子を界面活性剤を用いて安定分散させたコロイド溶液である。この流体は見掛け上、強い磁性を示す均質な流体として取り扱うことができ、磁場が作用しても流体として性質は変わらない流れのパターンが変化する。磁性流体のこのような特性を利用した応用機器には、回転シーリング装置、光ファイバ接続装置、比重差分離装置、エネルギー変換装置、温度制御装置などが考えられている。

これらの応用機器の開発に際して、磁場の作用下における磁性流体の流れ挙動の解明が必要となる。これに関連する研究としては、これまでにレオロジー特性や管内流動特性についての研究が行われている。しかし、磁性流体の内部構造は複雑であり、特に磁場の作用下では強磁性体微粒子が鎖状構造を形成することが管摩擦損失の実測結果などから推測されているくらいで、磁性流体の流動特性を十分説明しうるものかどうか、現在のところ不明である。

本研究では、水ベース磁性流体を無磁場で二次元流動をする流路内に流し、それに一様垂直磁場および軸方向磁場ならびにそれらに対して傾斜角度をつけた磁場を作用下で、レイノルズ数平均ずり速度の広範囲にわたって実験を行い、磁性流体の流動特性に及ぼす磁場の影響について調べた。

その結果、磁場が作用するとその方向の流路の高さが高いほど、また流体の流れに対して磁場の作用する方向が垂直に近くなるほど圧力損失は大きくなった。また磁場の強さが強く、磁場の作用する方向が垂直に近く、かつ、流路の高さが高いほど遷移レイノルズ数は遅らせている。これらの結果から工学的に重要な管摩擦係数の実験式を提示した。

## I 緒言

磁性流体は水やケロシンなどの溶媒中にマグネタイト、鉄、コバルト、ニッケルなどコロイドサイズの強磁性体微粒子を界面活性剤を用いて安定分散させたコロイド溶液である。この流体は分散性にすぐれ重力や遠心力あるいは磁気力の作用下でも凝集、沈殿また分離することなく安定している。したがって見掛け上流

体自身均質で強い磁性を持っているかのように見える。すなわち、強磁性という金属特有の性質と流動性という流体特有の性質を合せ持つ極めて興味ある流体である。このような磁性流体は磁場が作用しても流体としての性質は変わらないが流れのパターンを変えることができる。このような磁性流体の特性を利用した応用機器には回転シーリング装置、光ファイバ接続装置、比重差分離装置、磁性流体ダンパー、エネルギー変換

装置、温度制御装置などが考えられている<sup>(1)-(3)</sup>。これらの応用機器の開発に際して、磁場の作用下における磁性流体の流れ挙動の解明が必要となる。これに関連する研究としては、これまでにレオロジー特性<sup>(4)-(6)</sup>や管内流動特性<sup>(7)-(12)</sup>についての研究が行なわれている。しかし磁性流体の内部構造は複雑であり、特に磁場の作用下では磁性流体微粒子が鎖状構造を形成することが管摩擦損失の実測結果などから推測されている<sup>(13)</sup>。著者らは前に磁性流体を無磁場で二次元流動する流路内に流し、一様磁場の作用下で、磁性流体の濃度、流路の縦横比および磁場方向の流路の高さを変化させて層流域での管摩擦損失を実験的に調べた結果を報告した<sup>(14), (15)</sup>。本研究では水ベース磁性流体を無磁場で二次元流動をする流路内に流し、それに一様垂直磁場および軸方向磁場ならびにそれらに対して傾斜角度をつけた磁場を作用させる。そしてそれらの磁場の大きさ、方向を変化させると共に磁場方向の流路高さや流路幅を変化させてレイノルズ数および平均ずり速度の広範囲にわたって実験を行ない、磁性流体の流動特性に及ぼす磁場の影響を明らかにする。さらに次元解析的考察に基づいて流れ挙動に影響を及ぼす諸因子を明らかにすると共に微粒子の鎖状構造形成について調べたものである。

## II 実験装置および実験方法

実験装置の概略を図1に示す。広い範囲のレイノルズ数について実験を行うために、磁性流体はポンプによって供試管内へ押し出され、電磁石の磁極間を通り下流タンクへと送られる。この間に磁性流体は磁場の作用を受ける。この際、磁場区間内にある流路の壁面に設けた圧力孔を通して差圧が測定される。最後に重量法によって流量が測定される。実験に使用した電磁石は垂直磁場および軸方向磁場の2種類である。垂直磁場用電磁石は200×150mmの磁極を有し磁極間隔は50mmである。電源には可変直流定電圧定電流電源を用い、磁束密度は約1.25T（テスラ）まで連続的に変えることができる。軸方向磁場用電磁石は全長200mm、内径114mmのソレノイドコイルであり、直流電源により約0.11T（テスラ）まで変え得る。磁束密度分布はホール効果を利用したガウスメーターによって測定した。その結果をそれぞれ図2（a）、（b）に示す。

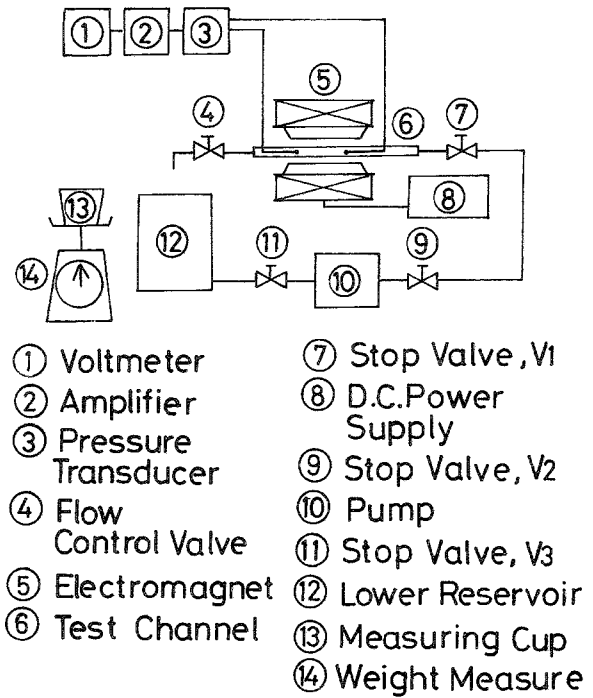
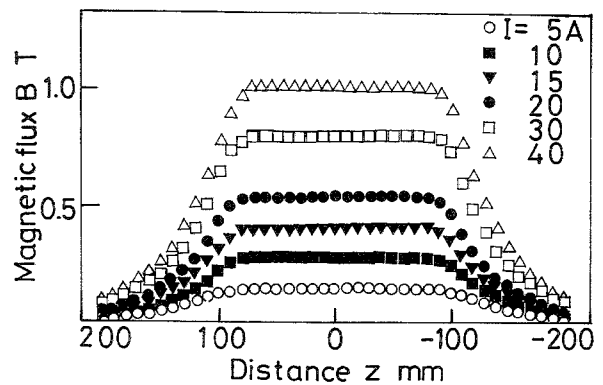
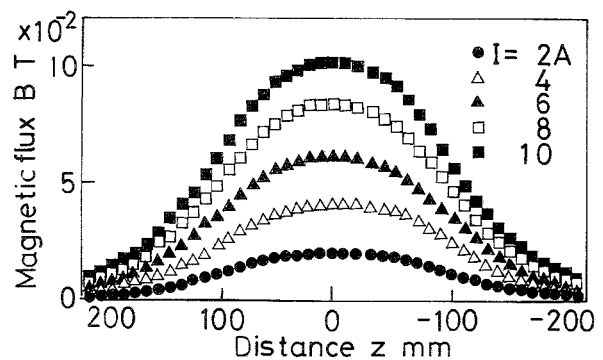


図1 実験装置概略図



(a) 垂直磁場



(b) 軸方向磁場

図2 磁束密度分布

図3に示すように電磁石の傾きは垂直磁場用電磁石で鉛直方向を中心に±7°まで、軸方向磁場用電磁石

では軸方向を中心に $\pm 10^\circ$ まで変えることができる。供試管は無磁場で二次元流動を得るために縦横比を8,10と変化させたアクリル製長方形管で、図4に示すように管壁に0.8mm径の圧力孔を2個設けてある。測定には縦横比および流路の高さの影響を調べるために7種類の流路を用いた。その寸法を図4の下側の表に示してある。

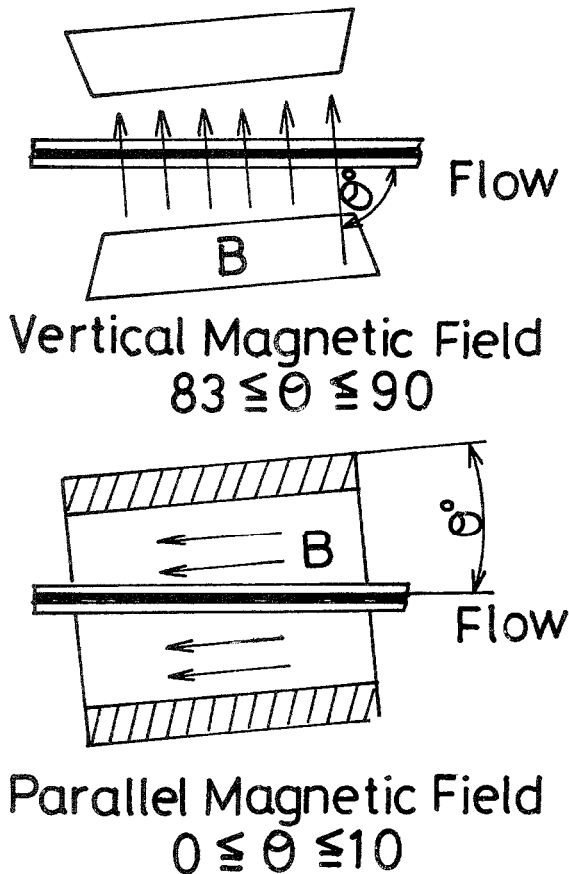


図3 磁場印加角度詳細図

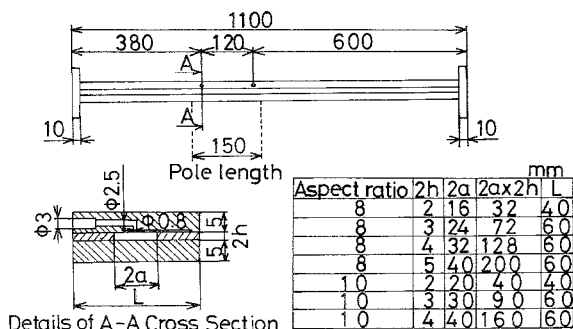


図4 供試管の寸法と形状

差圧の測定にはひずみゲージ式差圧変換器を用いたが、測定孔と差圧変換器を結ぶビニール管内の磁性流体が磁場の影響を受けるのを防ぐために、ビニール管

に軟鋼管をかぶせて磁気遮蔽を行った。使用した磁性流体はイオン交換水に直径10nm程度の $Fe_3O_4$ 微粒子を重量濃度17.5%分散させたもので、分散を安定させるためにアニオン系オレイン酸ソーダが添加されている。図5, 6にこの流体の密度 $\rho$ 、動粘度 $\nu$ （逆流式毛細管粘度計による）および磁化の強さ $M$ の測定結果を示す。

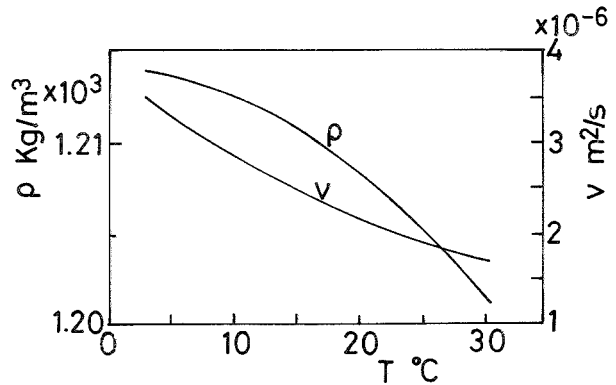


図5 磁性流体の密度、動粘度

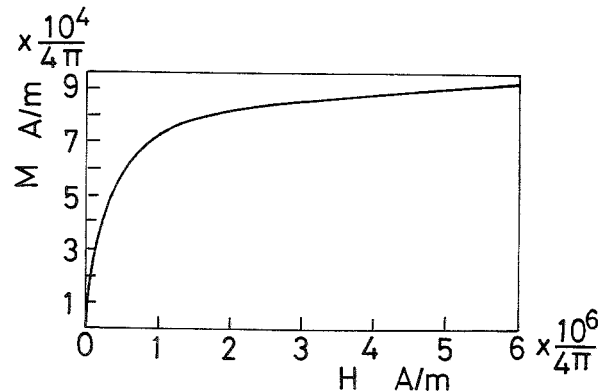


図6 磁性流体の磁化曲線

### III 実験結果及び考察

#### 1 磁場が作用しないときの管摩擦係数

供試管及び差圧変換器の精度を確かめるために各流路に水を流して差圧を測定し、管摩擦係数 $\lambda = (\Delta P / \ell) / \{(1/2) \rho Va^2 (1/2h)\}$ 、 $\Delta P$ ：管長 $\ell$ 間の圧力降下、 $Va$ ：平均流速、 $h$ ：流路の半高さ]とレイノルズ数 $Re [\rho Va (2h) / \eta]$ 、 $\eta$ ：粘度]の関係を求めた。その結果を図7に示す。図中の実線はそれぞれ $\lambda = 24 / Re$ （層流域）および $\lambda = 0.0752 Re^{-1/6}$ （乱流域、Patel)を表し、実験値はこれらの式の結果とよく一致する。これにより供試管及び差圧変換器は十分な精度があるものと考えられる。図8は磁性流体

を流した結果である。なお流路の二次元性を調べる目的で縦横比を変えると共に同一縦横比で流路の高さと幅を変えている。実験値は測定域全体にわたってニュートン流体の管摩擦係数よりも少し大きな値を示す。これは供試磁性流体を非ニュートン流体として取り扱う必要があることを示している。

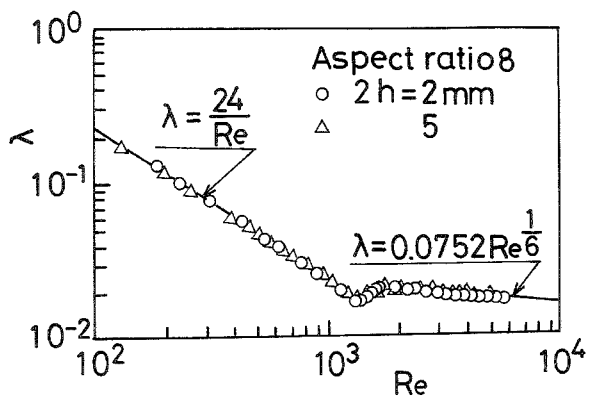
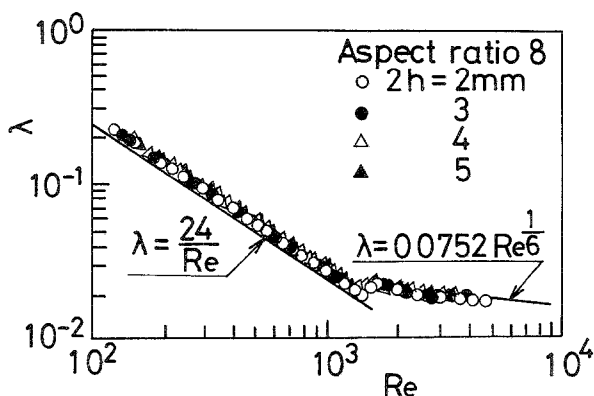


図7 水の管摩擦係数



(θ=90°, I=0)

図8 磁性流体の管摩擦係数

そこで磁性流体の流動特性をべき乗則モデル

$$\tau = K D^n \quad \dots\dots (1)$$

を用いて表してみる。ここでτ：せん断応力、D：ずり速度、n、Kはレオロジー定数である。そしてn<1ならば擬塑性流体、n=1ならばニュートン流体、n>1ならばダイラタント流体を表す。レオロジー定数nと流量Q及び圧力こう配dP/dxとの間には

$$n = \frac{d \log(-dP/dx)}{d \log(3Q/2h^2)} \quad \dots\dots (2)$$

の関係があるから、流量および圧力こう配を測定すれ

ばnを求めることができる<sup>16)</sup>。このようにして求めた流動曲線(τ<sub>w</sub>-D<sub>w</sub>)を図9に示す。

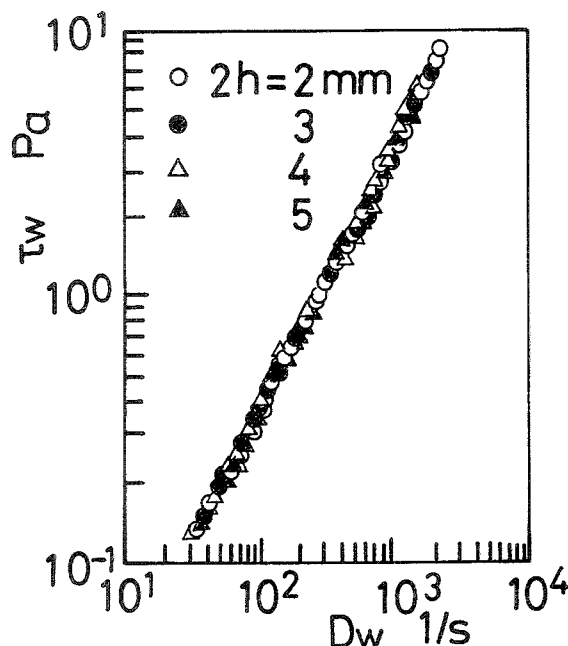


図9 磁性流体の流動曲線(τ<sub>w</sub>-D<sub>w</sub>)

ここで

$$\tau_w \left( = -\frac{dP}{dx} h \right) \text{ は壁面せん断応力}$$

$$D_w \left( = -\frac{2n+1}{3n} \frac{3V_w}{h} \right) \text{ は壁面ずり速度}$$

である。

以下の結果から供試磁性流体の層流における流動特性は

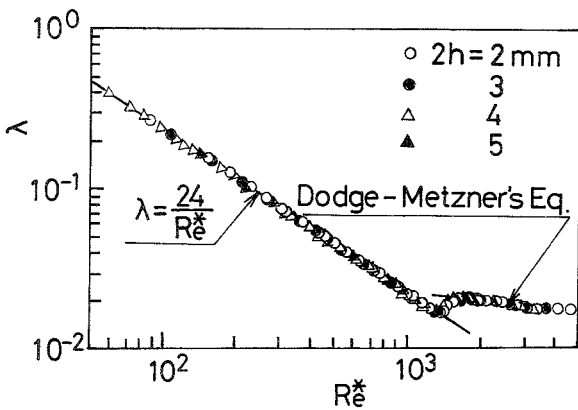
$$\begin{aligned} \tau_w &= K D_w^n \\ &= 4.0 \times 10^{-3} D_w^{0.56} \quad \dots\dots (3) \end{aligned}$$

なる式で表すことができ、使用した磁性流体は擬塑性流体としての挙動を示す。そこで、レイノルズ数Reの代わりに次式で定義されるレイノルズ数

$$R_e^* = \frac{24 n^n}{2^{n+2} (2n+1)^n} \frac{\rho V a^{2-n} (2h)^n}{K} \quad \dots\dots (4)$$

を用いて管摩擦係数λを整理すれば、図10のようになる。図中の実線は

$$\begin{aligned} \lambda &= 24/R_e^* \text{ (層流) 及び } 1/\sqrt{\lambda} = 1.67 n^{0.75} \log_{10} (R_e^* \lambda^{1-n/2}) \\ &- \{-2.72 n^{1.2} + 0.11 n^{0.75} (1-n/2)\} \text{ (乱流・Dodge-Metznerの式)}^{19)} \quad \dots\dots (5) \end{aligned}$$



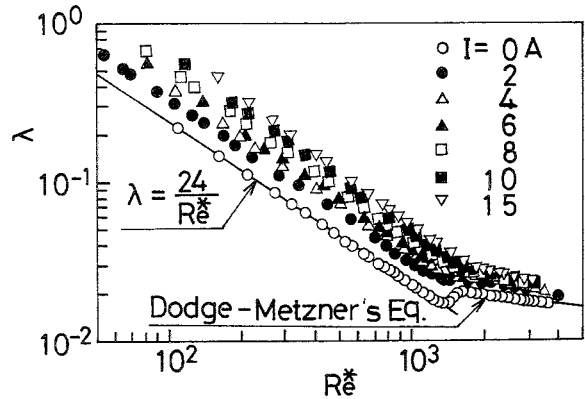
(縦横比8,  $\theta = 90^\circ$ ,  $I = 0$ )

図10 管摩擦係数とレイノルズ数  $Re^*$  の関係

## 2 磁場が作用するときの管摩擦係数

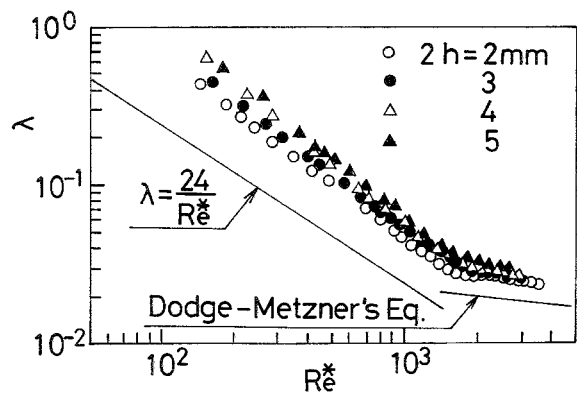
図11は一様磁場の作用下における管摩擦係数 $\lambda$ とレイノルズ数 $Re^*$ の関係を励磁電流 $I$ をパラメータとしてプロットしたものである。この図から励磁電流の増加と共に層流域及び乱流域とも圧力損失は増大していくことがわかるが、乱流域は層流域に比べ圧力損失の増加率は小さい。図12は縦横比を一定とし流路の高さ(磁場方向)をパラメータとして $\lambda-Re^*$ の関係を示したもので、流路の高さが大きくなるほど層流域および乱流域で $\lambda$ が大きくなることがわかる。しかし乱流域は層流域に比べてその影響が小さい。これは流れの抵抗増加は磁場の作用により磁性流体粒子の回転運動が制約され周囲の流体粒子の回転運動との間に差ができるために生じると説明されているが<sup>(5)</sup>、その主たる原因は磁性流体中の磁気モーメントが磁場方向に配向し、粒子間の磁気力の作用により粒子は磁場方向に鎖状構造を形成することにあると考えられる。そして流路の高さが大きくなるほど圧力損失が大きくなるのは、強磁性体粒子の回転運動に及ぼす速度と磁場の効果の割合や、鎖状構造の形成が流路の高さによって異なるためと推測される。一方、遷移の遅れることおよび乱流域の圧力損失が層流のそれより小さいのは微粒子の運動が盛んで磁場の影響が小さくなるためと思われる。縦横比を一定にし、磁極の傾斜角度を変化させた場合における管摩擦係数 $\lambda$ とレイノルズ数 $Re^*$ の関係を図13に示す。この図より磁場の方向が $90^\circ$ のほうが $83^\circ$ より圧力損失がごくわずかであるが大きくなっていることがわかる。また軸方向の流れに対して磁極の傾斜角度が大きいほど圧力損失は少し大きく出ている。なお磁場の方向を上下、左右対称に変えても、流れの方向を左右に変えても、圧力損失は変化しない。かくして流体の流れに対して磁場の方向が垂直に近いほど圧力損失は大きくなっていることがわかる。これ

より磁場作用下での微粒子が磁場方向に鎖状構造を形成していることが推測される。図14は流路の高さを一定にし縦横比をパラメータとしたときの $\lambda-Re^*$ の関係を示したもので、この図より $\lambda$ に対して縦横比は層流域、乱流域において影響を示していないことがわかる。すなわち、このような縦横比の大きな流路では磁極板に平行な流路幅に対して磁場の作用はほとんど影響しないことがわかる。これより流れの二次元性が維持されていることがわかる。<sup>(15)</sup>



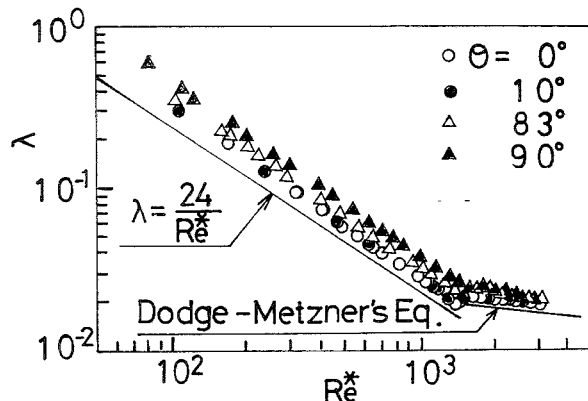
(縦横比8,  $2h = 3\text{ mm}$ ,  $\theta = 90^\circ$ )

図11 管摩擦係数に及ぼす磁場の強さの影響



(縦横比8,  $\theta = 90^\circ$ ,  $I = 15\text{ A}$ )

図12 管摩擦係数に及ぼす磁場方向の流路高さの影響



(縦横比8,  $2h = 3\text{ mm}$ ,  $I = 0$ )

図13 磁極傾斜角度の変化による管摩擦係数とレイノルズ数 $Re^*$ の関係

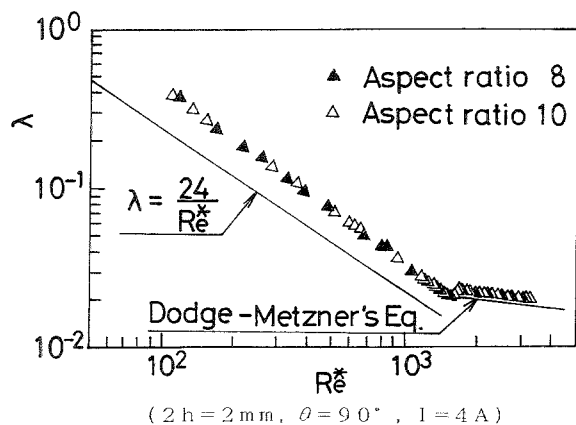


図14 縦横比の変化による管摩擦係数とレイノルズ数Re\*の関係

### 3 遷移に及ぼす磁場の影響

図11より明らかな様に、磁場が印加されると層流域ではλが増加するだけでなく、流れが層流域から遷移域に入る時のレイノルズ数、すなわち遷移レイノルズ数Retr\* {λ-Re\*曲線において管摩擦係数λが極小となる点(不明瞭な曲線ではdλ/dRe\*の値が大きく変化する点のレイノルズ数と定義)}の値は磁場の強さに伴い増加していく傾向にある。また磁場が印加されなときははっきりと遷移域を示すが、磁場が強くなると明瞭な遷移域は示さなくなる<sup>(12)</sup>。この傾向は磁場方向の流路の高さが高くなるほど、および印加磁場方向θが大きくなるほど顕著になる。そこでRetr\*と磁気力に基づく応力μMHとの関係を図15に示す。この図よりRetr\*はμMHの値が約3.0×10<sup>3</sup>Paまではこの応力の影響を強く受けるが、それ以上になるとRetr\*の増加は見られない。これはレイノルズ数が大きくなると流体塊の運動が盛んになるので、磁場の影響が小さくなるためであると推測される。またμMH一定であれば流路の高さが高いほど、および磁場方向が垂直に近いほどRetr\*が大きくなっていることがわかる。

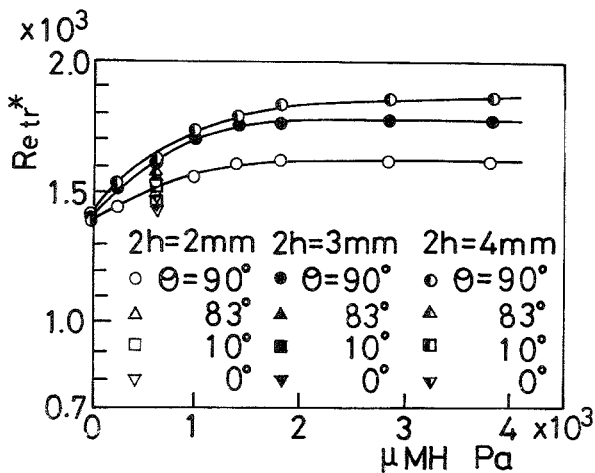


図15 遷移レイノルズ数Retr\*と磁気力に基づく応力との関係

### 4 管摩擦係数の実験式

既述のごとく磁性流体の円管内における層流及び乱流の実験結果の報告があるが、二次元流路乱流についての研究はなされていないのが現状である。そこで、ここでは工学的に重要な管摩擦係数λの実験式を導くことにする。圧力こう配ΔP/lは流路の高さ2h、流体の密度ρ、平均流速v<sub>a</sub>、レオロジー係数n、K、磁化の強さM、印加磁場の強さH、透磁率μ、磁極の傾斜角θに依存すると考えられる。よって次式が成立する。

$$f(\Delta P/l, h, \rho, v_a, n, K, M, H, \mu, \theta) = 0 \quad \dots\dots (6)$$

ここで Buckingham のπ定義に従って次元解析を行えば、管摩擦係数λは

$$\lambda = f(Re^*, N_M, N_H, n, \theta) \quad \dots\dots (7)$$

と表せる。式(7)中の無次元量はそれぞれ以下の物理的意味を持っている。

$$Re^* = \frac{24 n^2}{2^{n+2} (2n+1)^n} \frac{\rho v_a^{2-n} (2h)^n}{K} = \frac{\text{慣性力}}{\text{粘性力}}$$

$$N_M = \frac{\mu M N}{K D_w^n} = \frac{\text{磁気力}}{\text{粘性力}}$$

$$N_H = \frac{M}{H} \quad (\text{磁性流体の磁气的性質})$$

すでに層流管摩擦係数λ<sub>1</sub>に対しては

$$\begin{aligned} \lambda_1 &= \frac{24}{Re^*} \{1 + 0.56(1 + \sin^2 \theta)^{24} N_M^{0.23} N_H^{0.8}\} \\ &= \frac{24}{Re^*} (1 + F) \quad \dots\dots (8) \end{aligned}$$

が得られている<sup>(15)</sup>。図16に測定値と比較した結果を示す。

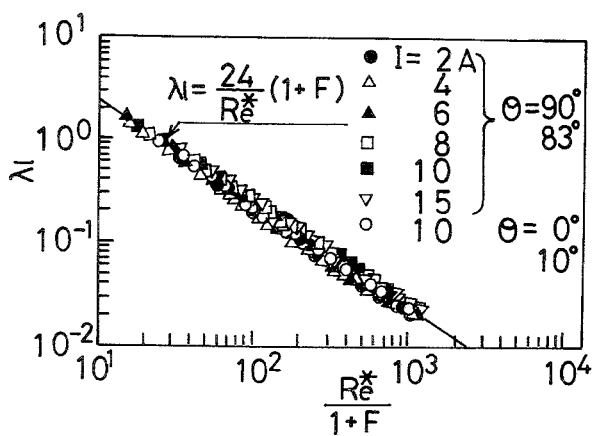


図16 層流の管摩擦係数

4. 1 乱流管摩擦係数  $\lambda$  :

次元解析により求められた無次元量を用い、二次元乱流管摩擦係数の実験式を導くために、かなり粗雑であるが運動量輸送理論を適用してみることにする。図17に示すように座標を選び、壁近くの乱れた流れを考える。運動量輸送理論は流体塊の持つ運動量とその輸送過程で保存されているという考え方を基礎としている<sup>(17)</sup>。したがって、位置 I ( $y_1$ ) から位置 II ( $y_2$ ) に運動する流体塊は位置 I において有する x 方向の運動量を運ぶことになる。かくして位置 II における乱流運動に基づく x 方向の運動量の瞬間的増加は

$$\rho u_x = (y_2 - y_1) \frac{\partial}{\partial y} (\rho u_x) \quad \dots (9)$$

によって与えられる。式(9)に y 方向の速度変動成分  $u_y'$  を乗じて時間的平均をとれば、乱れに基づく単位面積を横切った運動量輸送率すなわちレイノルズ応力が次のように得られる。

$$-\rho u_x' u_y' = -u_y' (y_2 - y_1) \frac{\partial}{\partial y} (\rho u_x) \quad \dots (10)$$

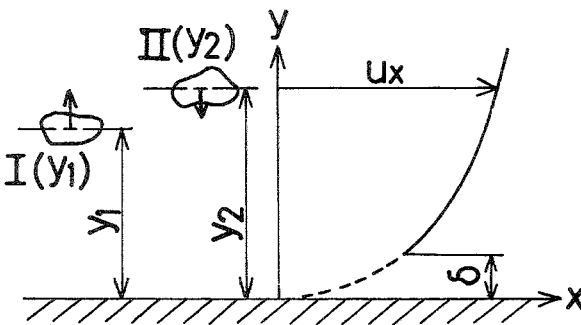


図17 座標系と流体塊の運動

通常の管内乱流の変動速度成分  $u_x'$  と  $u_y'$  との相関は次式で示す相関係数  $F(y/h)$  で調べることができる<sup>(17)</sup>。すなわち

$$F\left(\frac{y}{h}\right) = -\frac{u_x' u_y'}{u_x'^2} \quad \dots (11)$$

但し  $h$  は流路の半高さである。プラントルの理論に従えば式(11)で表される相関係数は1以下の定数であるから<sup>(17)</sup>、次式のように書けるであろう。

$$F(y/h) = C' \quad \dots (12)$$

さて磁性流体の流路内流動において、相関係数  $F$  は壁からの距離  $y/h$  の他に流体に作用する磁気力、粘性力、慣性力をあらわす量により作られる無次元量  $N'$  並びに角度  $\theta$  の関数と考えられる。よってこの場合式(11)は次のようにおける。

$$F\left(\frac{y}{h}, N', \theta\right) = -\frac{u_x' u_y'}{u_x'^2} \quad \dots (13)$$

ここで  $N'$ 、 $\theta$  は強磁性体微粒子の鎖状構造をも考慮して次の形で表せるものと仮定する。

$$N = N(N', \theta) = a'(1 + \sin \theta)^\alpha \left(\frac{M}{H}\right)^\beta \left(\frac{\mu MH}{KD_w}\right)^\gamma \\ = a' \Theta^\alpha N_H^\beta N_M^\gamma \quad \dots (14)$$

式(14)における  $a'$ 、 $\alpha$ 、 $\beta$ 、 $\gamma$  は一般的には  $n$  の関数になるが、濃度が極めて大きくない限り大体において定数と考えてよい。式(13)の具体的な関数形は明らかでないが、解析を簡単にするため次のような関数で表現できるものと仮定する。すなわち

$$F(y/h, N) = C(1 + a' \Theta^\alpha N_H^\beta N_M^\gamma) \\ = -\frac{u_x' u_y'}{u_x'^2} \quad \dots (15)$$

式(9)、(15)よりレイノルズ応力は

$$-\rho u_x' u_y' = \rho C(1 + a' \Theta^\alpha N_H^\beta N_M^\gamma) (y_2 - y_1)^2 \left(\frac{\partial u_x}{\partial y}\right)^2 \\ = \rho l^2 (1 + a' \Theta^\alpha N_H^\beta N_M^\gamma) \left(\frac{\partial u_y}{\partial y}\right)^2 \quad \dots (16)$$

となる。ここで  $l = \sqrt{C} (y_2 - y_1)$  は混合距離を表す。流れに作用する応力としては圧力、粘性応力、レイノルズ応力、磁気に基づく応力が考えられるが、今のところ磁性流体に関する基礎式が確立されているとはいえず、まして流れの内部機構については不明である。ここでは管摩擦係数の実験式を導くことのみを目的としているので、磁気に基づく効果はレイノルズ応力に含めて考えるものとする。そこで通常の流路内乱流におけると同様に

$$\tau_w = -\rho u_x' u_y' \quad \dots (17)$$

とすれば

$$\tau_w = \rho l^2 (1 + a' \Theta^\alpha N_H^\beta N_M^\gamma) \left(\frac{\partial u_x}{\partial y}\right)^2 \quad \dots (18)$$

となる。混合距離  $l$  に対してはプラントルの仮定と同じく

$$l = k y \quad \dots (19)$$

とおく。式(18)、(19)より壁面せん断応力  $\tau_w$  に対して次の関係が生まれる。

$$\tau_w = \rho k^2 y^2 (1 + a' \Theta^\alpha N_H^\beta N_M^\gamma) \left(\frac{\partial u_x}{\partial y}\right)^2 \quad \dots (20)$$

したがって

$$\frac{\partial u_x}{\partial y} = \frac{u_*}{k \sqrt{1 + a' \Theta^\alpha N_H^\beta N_M^\gamma}} \frac{1}{y} \dots (21)$$

を得る。ここで  $u_* = \sqrt{\tau_w / \rho}$  は摩擦速度である。式(21)を積分すれば

$$u_x = \frac{u_*}{k \sqrt{1 + a' \Theta^\alpha N_H^\beta N_M^\gamma}} \ln y + C_1 \dots (22)$$

ここで  $C_1$  は積分定数である。いま管中心  $y = h$  で  $u_x = u_0$  とおけば管内における乱流速度分布として次の関係が得られる<sup>(18)</sup>。

$$\frac{u_0 - u_x}{u_*} = \frac{1}{k \sqrt{1 + a' \Theta^\alpha N_H^\beta N_M^\gamma}} \ln \frac{h}{y} \dots (23)$$

一方乱流速度分布は壁のすぐ近くに生ずる粘性低層内の速度分布とつながらなければならない。そこで乱流におけるせん断応力と層流におけるせん断応力が同じ大きさとなる。このような条件から式(22)の積分定数  $C_1$  が決められる。すなわち壁からのある距離  $y = \delta$  で  $u_x = 0$  とおけば式(22)は

$$u_x = \frac{u_*}{k \sqrt{1 + a' \Theta^\alpha N_H^\beta N_M^\gamma}} (\ln y - \ln \delta) \dots (24)$$

となる。ここで  $\delta$  は粘性低層の厚さと同程度の大きさである。 $\delta$  付近で式(24)の乱流速度分布が粘性低層の速度分布とつながり、かつ両者のせん断応力も同程度となることから

$$\begin{aligned} \tau_w = \rho u_*^2 &= K D_w^n \\ &= K \left\{ \frac{u_*}{k \sqrt{1 + a' \Theta^\alpha N_H^\beta N_M^\gamma}} \frac{1}{\delta} \right\} \end{aligned} \dots (25)$$

が成り立つ。よって式(25)から  $\delta$  は次のように表すことが出来る。

$$\delta = \Lambda \frac{u_*}{\sqrt{1 + a' \Theta^\alpha N_H^\beta N_M^\gamma}} \left( \frac{K}{\rho u_*^2} \right)^{\frac{1}{n}} \dots (26)$$

ここで  $\Lambda$  は定数である。そこで式(26)を式(24)に代入すると

$$\frac{u_x}{u_*} = \frac{1}{k \sqrt{1 + a' \Theta^\alpha N_H^\beta N_M^\gamma}} \left( \ln \frac{\sqrt{1 + a' \Theta^\alpha N_H^\beta N_M^\gamma}}{u_*} \left( \frac{\rho u_*^2}{k} \right)^{\frac{1}{n}} y - \ln \Lambda \right) \dots (27)$$

となる。管中心  $y = h$  で  $u_x = u_0$  とおけば

$$\frac{u_0}{u_*} = \frac{1}{k \sqrt{1 + a' \Theta^\alpha N_H^\beta N_M^\gamma}} \left( \ln \frac{\sqrt{1 + a' \Theta^\alpha N_H^\beta N_M^\gamma}}{u_*} \left( \frac{\rho u_*^2}{k} \right)^{\frac{1}{n}} h - \ln \Lambda \right) \dots (28)$$

となる。式(23)を  $y$  に関して  $0 \sim h$  まで積分すると、

$$\frac{V_a}{u_*} = \frac{u_0}{u_*} - \frac{1}{k \sqrt{1 + a' \Theta^\alpha N_H^\beta N_M^\gamma}} \dots (29)$$

を得る。ここで  $V_a$  は平均流速である。壁面摩擦係数  $C_f$  を次のように定義する

$$C_f = \frac{\tau_w}{(1/2) \rho V_a^2} = 2 \left( \frac{u_*}{V_a} \right)^2 \dots (30)$$

式(30)より

$$V_a / u_* = \sqrt{2 / C_f} \dots (31)$$

となり、式(29)は

$$\frac{u_0}{u_*} = \sqrt{\frac{2}{C_f}} + \frac{1}{k \sqrt{1 + a' \Theta^\alpha N_H^\beta N_M^\gamma}} \dots (32)$$

となる。式(32)を式(28)に代入すれば

$$\sqrt{\frac{2}{C_f}} = \frac{1}{k \sqrt{1 + a' \Theta^\alpha N_H^\beta N_M^\gamma}} \left( \ln \frac{\sqrt{1 + a' \Theta^\alpha N_H^\beta N_M^\gamma}}{u_*} \left( \frac{\rho u_*^2}{k} \right)^{\frac{1}{n}} h - \ln \Lambda - 1 \right) \dots (33)$$

を得る。上式の右辺括弧内の第1項は

$$\begin{aligned} \ln \frac{\sqrt{1 + a' \Theta^\alpha N_H^\beta N_M^\gamma}}{u_*} \left( \frac{\rho u_*^2}{k} \right)^{\frac{1}{n}} h &= \ln C_f \left( \frac{1}{n} - \frac{1}{2} \right) 2 \left( \frac{1}{n} - \frac{1}{2} \right) R_* \left( \frac{1}{n} \right) \\ &\times \left( \frac{1}{6} \right)^{\frac{1}{n}} \left( \frac{2n+1}{n} \right) \sqrt{1 + a' \Theta^\alpha N_H^\beta N_M^\gamma} \end{aligned} \dots (34)$$

と変形できるから

$$\frac{\sqrt{1 + a' \Theta^\alpha N_H^\beta N_M^\gamma}}{C_f} = A'' \ln C_f \left( \frac{1}{n} - \frac{1}{2} \right) R_* \left( \frac{1}{n} \right) \sqrt{1 + a' \Theta^\alpha N_H^\beta N_M^\gamma} + B'' \dots (35)$$

を得る。ここで  $A''$ 、 $B''$  は実験値により定まる。さらに常用対数を用いて表すと

$$\begin{aligned} \frac{\sqrt{1 + a' \Theta^\alpha N_H^\beta N_M^\gamma}}{C_f} &= A' \log_{10} C_f \left( \frac{1}{n} - \frac{1}{2} \right) R_* \left( \frac{1}{n} \right) \sqrt{1 + a' \Theta^\alpha N_H^\beta N_M^\gamma} + B' \\ &\dots (36) \end{aligned}$$

管摩擦係数  $\lambda_1$  と壁面摩擦係数  $C_f$  の間には

$$\lambda_1 = 2 C_f \dots (37)$$

の関係があるから式(37)を  $\lambda_1$  を用いて書き換えると

$$\begin{aligned} \frac{\sqrt{1 + a' \Theta^\alpha N_H^\beta N_M^\gamma}}{\lambda_1} &= A' \log_{10} \lambda_1 \left( \frac{1}{n} - \frac{1}{2} \right) R_* \left( \frac{1}{n} \right) \sqrt{1 + a' \Theta^\alpha N_H^\beta N_M^\gamma} + B' \\ &\dots (38) \end{aligned}$$

となる。ここで  $a$ 、 $A$ 、 $B$ 、 $\alpha$ 、 $\beta$ 、 $\gamma$  は実験より決



定すべきものである。磁場が作用しない場合  $N_H = N_M = 0$  となるので式(38)は

$$\frac{1}{\sqrt{\lambda_t}} = A \log_{10}(\lambda_t^{(1-\frac{n}{2})} R_o^*) + B \quad \dots\dots\dots (39)$$

となり、Dodge-Metznerの式となる。また  $n = 1$  (ニュートン流体) とすれば

$$\frac{1}{\sqrt{\lambda_t}} = A \log_{10} R_o \sqrt{\lambda} + B \quad \dots\dots\dots (40)$$

すなわち、Karman-Prandtlの式と一致する  $A$ 、 $B$  はDodge-Metznerにしたがって

$$A = 1.70 n^{-0.75}$$

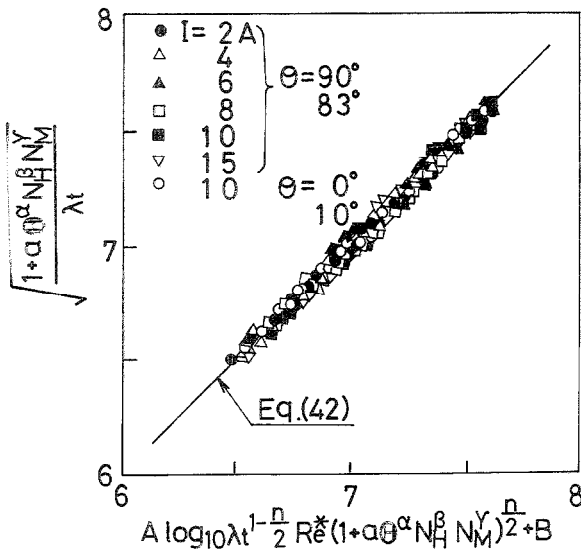
$$B = - \{ -2.72 n^{-1.2} + 0.11 n^{-0.75} (1 - n/2) \} \quad \dots\dots\dots (41)$$

で表すことが出来る。次いで実験結果を用いて定数  $a$ 、 $\alpha$ 、 $\beta$ 、 $\gamma$  を決定すると、管摩擦係数を表す式として

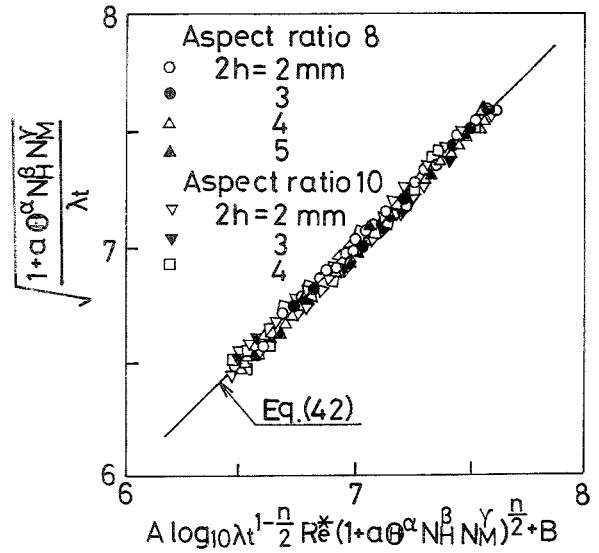
$$\sqrt{\frac{1 + 0.045(1 + \sin^2 \theta)^{0.27} (M/H)^{0.5} (\mu MH / KD_w^n)^{0.6}}{\lambda_t}} = A \log_{10} [\lambda_t^{(1-\frac{n}{2})} R_o^* \{ 1 + 0.045(1 + \sin^2 \theta)^{0.27} (M/H)^{0.5} (\mu MH / KD_w^n)^{0.6} \}^{\frac{n}{2}}] + B \quad \dots\dots\dots (42)$$

を得る。

図18 (a)、(b) は式(42)の左辺を縦軸に右辺を横軸にとり流路の高さ、及び磁極の傾斜角度  $\theta$  を変化させた場合の結果をプロットしたものである。



(a) 縦横比8,  $2h = 2$  mm、 $2h = 3$  mm



(b)  $I = 2A$ 、 $I = 6A$ 、 $I = 15A$

図18 乱流の管摩擦係数

#### 4. 2 遷移レイノルズ数

先に述べたように、磁場の作用により遷移レイノルズ数  $Re_{crit}^*$  は増大し、磁場の強さが同じであっても流路の高さ及び印加磁気方向が大きいほど遷移は遅れている。管摩擦係数を表す曲線は磁場の印加されていないときには明瞭な遷移を示すが、磁場の強さの増加と共に次第に不明瞭となる。いま  $\lambda - R_o^*$  曲線において、管摩擦係数  $\lambda$  が極小となる点 (不明瞭な曲線では  $d\lambda/dR_o^*$  の値が大きく変化する点) のレイノルズ数を遷移レイノルズ数  $Re_{crit}^*$  と定義し、 $Re_{crit}^*$  と無次元量  $N_H$ 、 $N_M$ 、 $\theta$  との関係のプロットしたものを図19に示す。

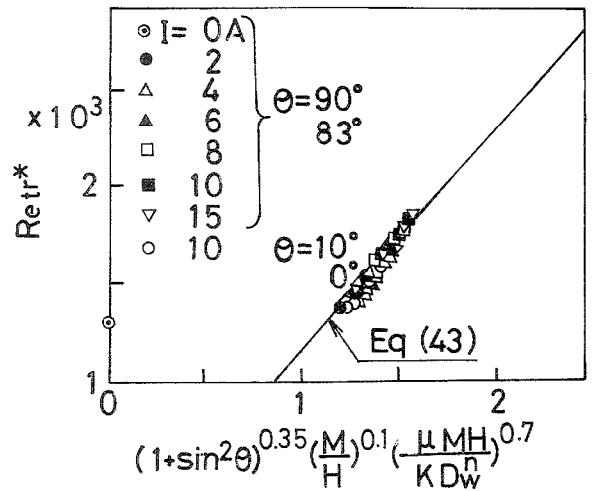


図19 遷移レイノルズ数

これより  $(1 + \sin^2 \theta)^{0.35} (M/H)^{0.01} (\mu MH / KD_w^n)^{0.7} > 1.2$  の領域では

$$R_{s,r}^* = 1151 (1 + \sin^2 \theta)^{0.35} \left(\frac{M}{H}\right)^{0.1} \left(\frac{\mu MH}{KD_w^n}\right)^{0.7} \dots\dots\dots (43)$$

なる関係式が得られる。

#### IV 結 論

磁性流体の流れ挙動を一相の流体としての立場から明らかにするため、一様垂直磁場、軸方向磁場並びにそれらに対して傾斜角度をつけた磁場の作用下で、水ベース磁性流体を二次元流路内に流し、磁場方向の流路の高さ、流路幅を変化させて広い範囲のレイノルズ数にわたって実験を行い次のような結論を得た。

- (1) 磁場の作用しない場合、本実験の濃度程度以上では非ニュートン粘性挙動すなわち擬塑性流体としての挙動を示す。
- (2) 磁場が作用するとその方向の流路の高さが高いほど、また流路の流れに対し磁場の作用する方向が垂直に近くなるほど圧力損失は大きくなる。
- (3) 磁場の強さが強く、磁場の作用する方向が垂直に近く、かつ流路の高さが高いほど遷移レイノルズ数は遅れる。
- (4) 次元解析及び運動量輸送理論を適用して、乱流管摩擦係数の実験式を導いた。
- (5) 遷移域における  $\lambda - R^*$  曲線の特異な挙動を明らかにし、磁場が強い場合の遷移レイノルズ数に関する実験式を提示した。

#### [ 参考文献 ]

- (1) 下飯坂、日本レオロジー学会誌、「水ベース磁性流体の流動特性」第5巻 (1977)、p.9
- (2) 金子、潤滑、第22巻8号「磁性流体の潤滑への応用」(1977)、p.499
- (3) Rosensweig, R.E., Magnetic Fluids, Int.Sei. Tech., Vol.55 (1966)、p.48
- (4) Rosensweig, R.E., Kaiser, R and Miskolczy, G., J.Coll, Interface.Sei, Vol.29 No.4 (1969)、P.680.
- (5) McTagus, J.P., Magnetoviscosity of Magnetic Colloids, J.chem, phys., Vol.51, No1 (1969)、P.133
- (6) 神山、小池、上、日本機械学会論文集、「磁性流体のレオロジー特性に関する研究」第52巻、第484号、B編 (1979)、p.37

- (7) Moiorov, M.M., Blum, E. Ya and Malmais, A. M., Experimental Study of the Hydraulics of Turbulent Ferrohydrodynamic Flow a circular channel, Magneto hydrodynamics, Vol.11, No.4 (1976)、P.529
- (8) 神山、小池、飯塚、日本機械学会論文集、「磁性流体の円管内の流れに関する研究 (第1報、一様磁場下での流動特性)」第45巻、第389号、B編 (1979)、p.37
- (9) 神山、小池、飯塚、日本機械学会論文集、「磁性流体の円管内の流れに関する研究 (第2報、非一様磁場下での流動特性)」第52巻、第400号、B編 (1979)、p.1843
- (10) 神山、空屋、日本機械学会論文集、「磁性流体の円管内の流れに関する研究 (第3報、非一様垂直磁場下での流動特性に関する理論的考察)」第47巻、第424号、B編 (1981)、p.2290
- (11) 神山、小山、空屋、日本機械学会論文集、「磁性流体の円管内の流れに関する研究 (第4報、非一様垂直磁場下での流動特性に関する実験的研究)」第47巻、第427号、B編 (1981)、p.2299
- (12) 石橋、吉田、高芝、職業能力開発報文誌第9巻1号「磁性流体の円管内流れ挙動に関する研究」1997,P.19
- (13) Chantrell, R.W, Bradbury, A.Popplewell, J and Charles, S.W., Agglomerate formation in a magnetic fluids, J.Appl.Phys.Vol.53, No.3 (1982)、P.2742
- (14) 富田、石橋、斉藤 (英)、斉藤 (俊)、日本機械学会論文集、「磁性流体の二次元流路内流れ挙動に関する研究 (第1報、種々の方向の印加磁場)」第54巻、第498号、B編 (1986)、p.133
- (15) 富田、石橋、成井、稲垣他3名、日本機械学会論文集、「磁性流体の二次元流路内流れ挙動に関する研究 (第2報、濃度、流路高さ、印加磁場の強さの影響)」第57巻、第533号、B編 (1991)、p.59
- (16) 富田、レオロジー、(1975)、コロナ社
- (17) Hinze, J.O., Turbulence (1959)、McGraw-Hill
- (18) 須藤、富田、日本機械学会論文集、「垂直磁場における液体金属の流動に関する研究 (第5報、円管内乱流における管摩擦の解析)」第40巻、第332号、(1974)、p.1003
- (19) Dodge, D.W, and Metzner, A.B., Turbulent Flow of Non-Newtonian Systems, AIChE.J, Vol.5, No.2 (1959) P.189