

# 遠隔臨床心理実験系としての 仮想箱庭療法システムの評価

東北職業能力開発大学校  
 附属青森職業能力開発短期大学校 二 瓶 裕 之  
 弘前大学教育学部心理学科 二 瓶 重由美

Evaluation of a virtual sand play technique system in a viewpoint of remote clinical testing

Hiroyuki NIHEI, Ayumi NIHEI

**要約** 近年、児童養護施設などにおいて箱庭療法を用いた心理療法が広く行われている。従来型の箱庭療法では、使用する玩具の個数が制限される、そして、診療結果をデータベース化することが困難である、などの問題点がある。著者らは、これらの問題点を解消する手段として、PC内で仮想的に箱庭療法を行うことのできるシステムを開発した。本論文では、新たに遠隔地から箱庭療法を行えるように仮想箱庭療法システムを拡張したことを報告する。また、被験者に対して5回の仮想箱庭療法の実験を行い、その結果、仮想箱庭のVRMLファイルが被験者に送信されるまでに4分程度の時間を要したことを報告する。これらの実験結果は、遠隔臨床心理実験システムとしての本システムの有用性を示すこととなる。また、最後には、今後期待されるシステムの活用方法について言及する。

## I はじめに

心理学の領域において、箱庭療法<sup>[1],[2]</sup>は具象性のある心理療法として広く受け入れられている。日本においては、河合が1965年より箱庭療法<sup>[3]</sup>の普及に努めた。特に最近では、箱庭療法を用いることにより被験者の治療展開が見られたケース<sup>[4],[5]</sup>なども報告されている。また、児童養護施設における箱庭療法を推進する旨の報告が厚生省から提案されている。

このような従来の箱庭療法に対して、著者らは情報工学の観点から幾つかの問題を提起<sup>[6]</sup>した。ここでは、箱庭において使用される玩具の個数制限、そして、診断結果の客観的データベース化に対する困難さの2つの問題点が議論されている。また、これら2つの問題点は、VRMLを使用して箱庭を仮想化することにより解消されることが報告されている。更に著者らは、仮想箱庭療法を提供するシステムを構築し、その実験

結果についても言及した。この仮想箱庭療法の実験では、同一のLAN内に接続されたサーバ/クライアントシステムを使用した。

箱庭療法の診断においては過去に行われた診療結果を1つの指標として用いる。従って、より多くの診療結果を体系的に記録することが重要となる。サーバ/クライアントシステムである仮想箱庭療法システムをWorld Wide Web (WWW)内で使用することにより、より多くの被験者を対象として仮想箱庭療法を行うことができる。また、診療結果の広域データベースを構築することが可能となる。この広域データベースは箱庭療法における診断の重要な指針となる。

本論文では、新たに遠隔地から仮想箱庭療法を行った実験結果を報告する。今回の実験では、仮想箱庭療法システムがWebサーバ内に構築され、また、WebサーバとクライアントとがWWWに接続されているものとした。このクライアントを使用して被験者は仮想箱庭

療法を行う。2節ではまず、著者らが構築した仮想箱庭療法システムの構成と処理手順について報告する。3節では仮想箱庭療法システムの実験結果を報告する。ここではまず、実験環境について記述する。また、仮想箱庭のVRMLファイルがクライアントに転送されるまでの時間に着目して実験結果を報告する。更に、これらの実験結果より遠隔臨床心理実験として仮想箱庭療法システムが十分に使用可能であることを述べる。これらの結果を背景として本論文の最後では、今後期待されるシステムの活用例について言及する。

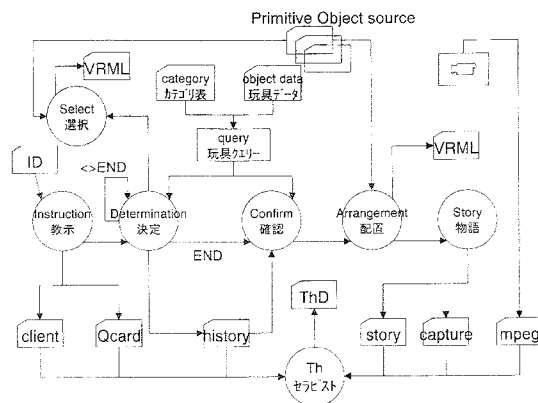


図1 仮想箱庭療法システムのデータフローダイアグラム

## II 仮想箱庭療法システム

### 1. システムの構成

青森職業能力開発短期大学校（以下、青森短大校）情報工学応用第二実験室では、一連のWeb Based システム<sup>2)</sup>を運用している。また、このWeb Based システムは本実験室内に設置したWebサーバ内に構築されている。Webサーバとしては、CPUがPentium II 350MHz、RAM Moduleが128MBのDIMM、そしてHDDが8.4GB(IDE)であるPCサーバを使用した。また、WebサーバのOSはWindows NT4.0とし、更に、WebツールとしてInternet Information Serverを導入した。これにより、Active Server Pages(ASP)を利用できる環境が提供される。

上記の標準的なWebサーバに仮想箱庭療法システムを構築した。仮想箱庭療法システムは、86個のText (txt) ファイル、19個のASPファイルそして1個のMS Access (mdb) ファイルより構成されている。txtファイルにはVRMLにより仮想化された玩具のコードを保存した。また、ASPファイルにはJavaScript/VB Scriptにより記述した各種コードを保存した。更に、mdbファイルには仮想箱庭に関するデータが保存されるようにした。加えて、mdbファイルに保存されているデータをWeb内で利用するためにODBCを用いた。

### 2. システムの処理手順

図1には仮想箱庭療法システムのデータフローダイアグラム(DFD)<sup>6)</sup>を示した。仮想箱庭療法システムには図中の円で表される7種類の処理が含まれている。これらの内の6種類の処理を用いて、被験者は仮想箱庭を制作する。

仮想箱庭の制作に関する処理は指示処理から始まる。指示処理において被験者はまず、Webサーバから被験者の認証番号(ID)を受信する。ここで、認証番号としてシステムの利用カウンタが使用されている。同時に、被験者はWebサーバから被験者情報入力フォームを受信する。このフォームでは、氏名/年齢などの被験者情報を記入する。また、被験者はC.G. JungのQカードに関する質問紙フォーム<sup>1)</sup>を受信する。一方、指示処理において被験者は、Webサーバへ被験者情報(Client)とQカード(Qcard)との結果を送信する。この送信時にはまた、送信時刻と認証番号とがWebサーバへ自動的に送信されるようにした。

次に決定処理において被験者は、Webサーバから仮想玩具の一覧表を受信する。現在、システムには200程度の仮想玩具を用意している。一覧表には家屋、樹木、家などの15カテゴリ毎<sup>1)</sup>に仮想玩具が表示される。また、カテゴリ表と玩具データとに対する玩具クエリーの結果として玩具一覧表が生成されるようにした。玩具データには、VRMLにより仮想化された玩具ソースのID番号、ファイルサイズ、保存場所、制作者そしてカテゴリが含まれる。一方、決定処理において被験者は、Webサーバへ履歴データ(history)を送信する。ここで、履歴データには、被験者が選択した玩具の種類と個数ならびに選択に要した時間が含まれる。

決定処理に続き被験者は選択処理もしくは確認処理を行う。決定処理時に表示される玩具一覧表の中から1つの玩具を選択することにより、被験者は選択処理を実行できる。選択処理において被験者は選択した玩具をVRML表示できる。図2には決定処理と選択処理とのキャプチャ画面を示した。確認処理においては、被験者の選択した玩具の一覧表を受信する。また玩具一覧表には、選択された玩具を全て含む仮想箱庭ソースのファイルサイズが表示される。

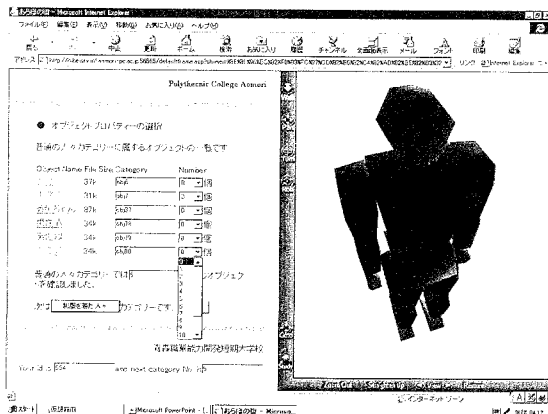


図2 決定処理と確認処理

玩具一覧とファイルサイズの確認の後に、被験者は配置処理を行う。配置処理においてWebサーバは、被験者の選択した玩具を含む仮想箱庭ソースを生成する。また被験者は仮想箱庭ソースをVRMLとして受信する。仮想箱庭内に配置されているすべての玩具にはタッチセンサーを付加している。これにより、被験者は仮想玩具を任意の場所へドラッグできる。また、ドラッグの距離をトロコイド曲線の位相値とすることにより、任意の回転を玩具に与えられるようにしている。また、配置処理において被験者は、仮想箱庭のキャプチャ画面をFTPによりWebサーバへ転送する。図3には仮想箱庭の制作例を示した。ここでは特に、空中に玩具(鳩)を配置している点が従来の箱庭では表現できない点であるとして、注目される。

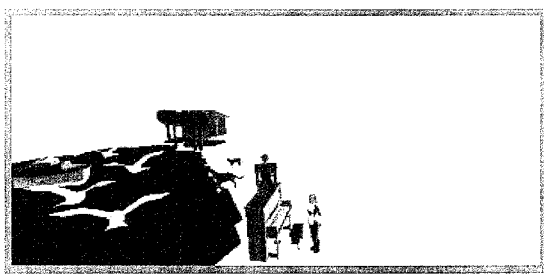


図3 仮想箱庭の制作例

箱庭制作処理の最後として被験者は物語処理を行う。従来型箱庭療法においては、制作した箱庭に対して被験者自身が物語を設定することが重要である<sup>3)</sup>と考えられている。この考え方に従い、仮想箱庭システムにおいても物語を設定できるようにした。設定された物語はWebサーバへ送信される。

以上の6種類の処理より構成される仮想箱庭の制作過程においては、種々のデータが記録される。これら

のデータは全てWebサーバ内においてデータベース化される。また、データベース化された診療記録はセラピスト処理において診断材料として使用される。更に、セラピストの診断結果もまた一連のデータベース中に保管される。

### Ⅲ 遠隔地からの実験

#### 1. ネットワーク構成

2節に述べた仮想箱庭療法システムが導入されているWebサーバは、実験室内のSW-HUBを通過して青森短大校内LANに接続されている。青森短大校内LANからは、IPアドレス変換機を通過して東北学術インターネット協議会(TOPIC)へ接続される。これにより、遠隔地から仮想箱庭療法を行う環境が提供される。

著者らは仮想箱庭療法を青森短大校外の施設で行った。被験者にはWWWに接続されているクライアントPCを与えた。クライアントPCのCPUはPentium IIでありMemoryは64MBである。また、このクライアントはダイヤルアップルータを通過して民間プロバイダに接続されている。

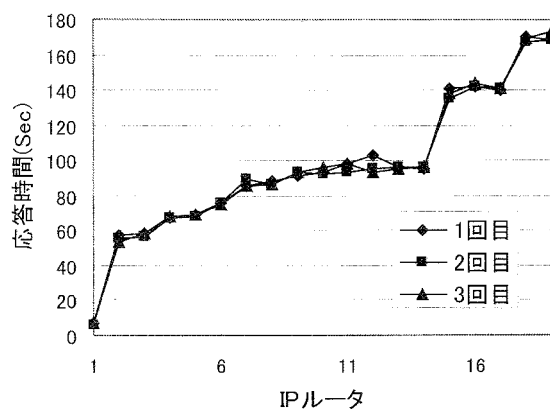


図4 応答時間

実験の直前に、クライアントから仮想箱庭療法システムのWebサーバに対してtracertコマンドをデフォルト設定で3回実行した。3回の測定結果、クライアントとWebサーバとの間に18個のIPルータが確認された。図4には、3回の測定により得られた応答時間の結果をプロットした。ここで、縦軸は応答時間(Sec)、横軸は18個のIPルータを表す。この結果、2個目、15個目、18個目のIPルータの通過時に比較的長い応答時間を必要とする遅延が確認された。1回目の遅延は、

実験を行った施設に設置したダイヤルアップルータ [192.168.0.1]から民間プロバイダ会社 [202.216.100.2] への接続時である。また、2回目は学術情報センター [150.99.99.18]から同じく学術情報センター [150.99.148.8]への接続時である。更に、3回目は学術情報センター [150.99.37.3] から青森短大校 [202.11.212.5] への接続時である。応答時間の合計は180Secであり、学術系ネットワークを介した通信においては標準的な数値が得られた。従って、以下に述べるネットワークに関する測定時間が広い妥当性を持つことが示唆される。

## 2. 実験結果

遠隔地からの仮想箱庭療法の評価において重要な点の1つとして、仮想箱庭のVRMLファイルがクライアントに転送されるまでの時間を挙げる事ができる。本報告では、この時間に着目して仮想箱庭療法の実験を行った。実験は成人男性1名を被験者とし5回行った。実験の間隔は10分程度とした。表1には、5回の実験において被験者の選択した仮想玩具の一覧表を示した。表には各々の実験において選択した玩具名と選択した個数とを示し、また、各々の実験において選択した総玩具数と総玩具種類数とを示した。

まず、1回目の実験において被験者は草原の学校をイメージして玩具を選択した。2回目の実験においては庭付きの一戸建てに住む親子をイメージした。3回目の実験では戦争と荒廃とをイメージした。4回目の

実験では湖畔に住む2組の夫婦をイメージした。そして、最後の5回目の実験では谷あいに住む一家をイメージして玩具を選択した。

選択した玩具数は平均して29.2個であった。従来型の箱庭療法において選択される玩具数<sup>[5]</sup>と比較して、仮想箱庭療法において選択された玩具数は少なくなる傾向にある。この点については、操作性やサーバに予め用意した玩具数との関係が原因であり今後改善される予定である<sup>[6]</sup>。また、実験回数を増やすに連れて選択した玩具数が増加した。これは、実験回数を増やすに連れて、仮想箱庭に対する被験者の操作の熟練度が高まっているためと考えられる。

図5には、今回の仮想箱庭療法の実験により得られたファイルサイズと時間測定の結果を示した。ここでは、仮想箱庭療法の最初の処理である教示処理から確認処理までに要した時間TAを灰棒で示した。この測定時間TAは、被験者が玩具を選択するのに要した時間に相当する。更に、確認処理からクライアントに仮想箱庭のVRMLファイルが送信されるまでの測定時間TBを白棒で示した。この測定時間TBは、Webサーバが仮想箱庭のVRMLファイルを生成してからその仮想箱庭のVRMLファイルをクライアントに送信するまでの時間に相当する。また、各々の実験において生成された仮想箱庭のVRMLファイルのファイルサイズを線グラフで示した。横軸は実験回数を示し、右軸は測定時間を秒単位で示し、そして左軸は仮想箱庭のVRMLファイルのファイルサイズをk単位で示す。

表1 被験者が選択した仮想玩具の一覧表

| 1回目      | 個数 | 2回目        | 個数 | 3回目      | 個数 | 4回目      | 個数 | 5回目      | 個数 |
|----------|----|------------|----|----------|----|----------|----|----------|----|
| 椅子       | 1  | あひる        | 1  | 赤いミサイル   | 4  | 男性：青     | 2  | 女性       | 2  |
| 机        | 1  | レストラン：緑    | 2  | 大砲       | 2  | 水溜り      | 4  | 水溜り      | 3  |
| 走っている馬   | 1  | ゆりの花       | 3  | 兵隊       | 3  | 石        | 5  | 泥        | 5  |
| 男性：青     | 2  | 水溜り：大      | 4  | 飛んでる飛行機  | 1  | 泥        | 2  | 緑        | 5  |
| 女性       | 1  | 横のピケットフェンス | 1  | 戦車       | 3  | 緑の地面     | 3  | 木        | 5  |
| 横の壁      | 1  | 縦のピケットフェンス | 2  | 魔王       | 1  | 水溜り：大    | 8  | 山        | 1  |
| 左ドア      | 1  | オフィスビル     | 1  | 男性：黄     | 2  | 2階建ての家   | 2  | 緑：大      | 3  |
| 泥：大      | 4  | あかちゃん      | 1  | 泥：大      | 4  | 男性：赤     | 1  | 新築の家     | 3  |
| 石：大      | 1  | 本          | 1  | 枯れ木      | 4  | 停止標識     | 2  | 縦のフェンス   | 2  |
| 枯れ木      | 1  | 蜘蛛         | 1  | 学校       | 1  | 魔王       | 1  | 電話ボックス   | 1  |
| 石        | 3  | ミニカー       | 1  |          |    | 犬        | 1  | 男性：赤     | 1  |
| 学校       | 1  | ベッド        | 1  |          |    | 蛇        | 2  | あかちゃん    | 2  |
| 2階建ての家   | 1  | バスタブ       | 1  |          |    | 新車       | 1  | 男性：緑     | 1  |
| 小さな家     | 1  | こわれた壺      | 1  |          |    | ヨット      | 2  | あひる      | 1  |
|          |    | ボール        | 1  |          |    | バスタブ     | 1  | うさぎ      | 1  |
|          |    | 女性         | 1  |          |    | 女性       | 2  | 中古車：黄    | 1  |
|          |    |            |    |          |    |          |    | 横のフェンス   | 2  |
| 1回目総玩具数  | 20 | 2回目総玩具数    | 23 | 3回目総玩具数  | 25 | 4回目総玩具数  | 39 | 5回目総玩具数  | 39 |
| 1回目玩具種類数 | 14 | 2回目玩具種類数   | 16 | 3回目玩具種類数 | 10 | 4回目玩具種類数 | 16 | 5回目玩具種類数 | 17 |

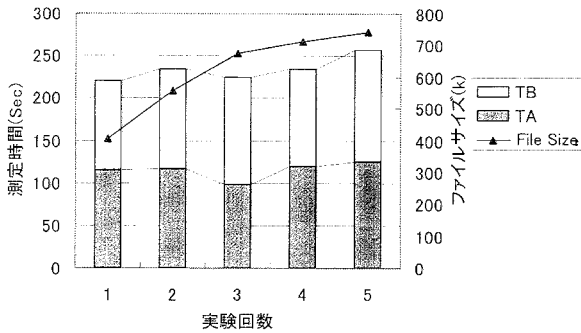


図5 仮想箱庭療法の実験により得られたファイルサイズと時間測定の結果

まず、図5の結果よりファイルサイズは実験回数を重ねるに従い大きくなっていることが分かる。ファイルサイズは400Kから800K程度であり平均して619kとなった。また、3回目の測定時を除いて、測定時間(TA+TB)も実験回数を重ねるに従い大きくなっていることが分かる。測定時間(TA+TB)は220Secから260Secであり平均して234.4Secとなった。

3回目の測定時間(TA+TB)が短くなっているのは、その回の測定時間TAが短いためである。3回目の測定結果では表1より玩具種類数が少ないことが特徴的であり、これが測定時間が短いことの要因と考えられる。3回目を除いた実験においては、測定時間TAはほぼ同じである。

ファイルサイズは1回目の実験と5回目の実験とでは2倍近い相違がある。しかしながら、ファイルの転送時間を示す測定時間(TB)は比較的一定の値を示した。このことより、実際の実験においてはファイルの転送時間が、ファイルサイズ以外の要因にも大きく依存することが分かる。

測定時間(TA+TB)の平均値が4分程度であることより、十分に遠隔からの仮想箱庭療法を実施することが可能である。測定時間(TA+TB)の平均値4分は箱庭制作時間において1割程度の占有である。この占有率が被験者の心理的ストレスを誘発するかどうかを定量的に判断するためには、今後より多くの実験を試行することが必要である。

### 3. 今後期待されるシステムの活用例

3-2節で議論した遠隔地からの実験例を背景として、図6には今後期待されるシステムの活用例を図示した。Webサーバ(Server)では仮想箱庭療法システム(VS System)がWorld Wide Web (WWW)に公開されている。また、被験者(CI)とセラピストA(Th A)とが同一の端末A(Client A)を操作できる環境にいると仮

定する。端末Aを通して、被験者とセラピストAには仮想箱庭療法システムから仮想箱庭(VS)が送信される。被験者とセラピストAは互いの質疑応答(Q&A)を通じて箱庭の制作を行う。この結果、比較的高価な箱庭療法セットなどを用意していない児童施設などにおいても仮想箱庭療法を容易に行うことが可能となる。

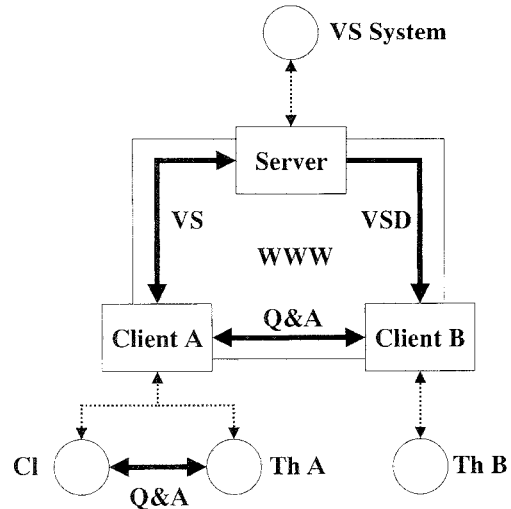


図6 今後期待されるシステムの活用例

被験者とセラピストAとが制作した仮想箱庭に関するデータは仮想箱庭療法システムで管理される。端末Aと異なる端末B(Client B)からも、セラピストAと異なるセラピストB(Th B)がこれら一連の治療データ(VSD)を参照することができる。また、仮想箱庭の制作中に、セラピストBはセラピストAもしくは被験者との質疑応答をWWWを通じて行うことが可能である。この結果、より高度な専門性を持つ心理学系大学教官などが遠隔地における仮想箱庭の制作をサポートできる環境が提供される。

## IV まとめ

本論ではまず、著者らが構築した仮想箱庭療法システムの構成と処理手順について報告した。ここでは、6種類の処理に従って仮想箱庭療法の処理手順を具体的に述べた。次に、本論文では、遠隔地からの仮想箱庭療法の実験結果を報告した。ここでは特に、仮想箱庭のVRMLファイルがクライアントに転送されるまでの時間に着目して実験結果を報告した。この結果、ファイルがクライアントに転送されるまでには約4分の時間を要することがわかった。この程度の時間で

れば十分に仮想箱庭療法を実現可能であると考えられる。最後には、今後期待されるシステムの活用例について言及した。本システムを活用することにより比較的高価な箱庭療法セットなどを用意していない児童施設などにおいても仮想箱庭療法を容易に行うことが可能となる。

今後の課題としては、より多くの実験を行い、PCを用いることによる被験者の心理的ストレスなどを定量的に表わす指標などを求める予定である。また、従来型の箱庭療法から得られる結果との比較を行いたい。更に、人文科学と情報工学との複合領域において具体的な成果を上げることができるよう本システムを拡張する予定である。

[参考文献]

- [1] M. Lowenfeld: "A New Approach to the Problem of Psychoneurosis in Childhood", Brit, J. Med. Psychol., 11, pp. 194-227 (1931)
- [2] D. Kalf: "The Archetype as a Healing Factor", Psychologia, 9, pp. 177-184 (1966)
- [3] 河合 隼雄: "箱庭療法", 芸術療法研究会誌, 1, pp. 23-31 (1969)
- [4] 木村 晴子: "箱庭療法に関する研究" Journal of Psychometry, 18, 2, pp.12-16 (1982)
- [5] 木村 晴子: "箱庭療法-基礎的研究と実践-", 創元社, (1985)
- [6] 二瓶 裕之、二瓶 亜由美 "VRMLコンテンツを用いた箱庭療法", 情報処理学会全国大会特別セッション4E-6-04 (1999)
- [7] 二瓶 裕之: "職業能力開発短期大学校におけるWWW技術利用", 職業能力開発報文誌, 11, 1, pp. 43-49 (1999)
- [8] 二瓶 裕之: "サーバサイドスクリプト環境を用いたWWW支援教育訓練システム", 職業能力開発報文誌, 11, 2, pp. 1-8 (1999)
- [9] 二瓶 裕之: "ログ解析によるWWW支援教育訓練システムの定量的評価", 職業能力開発報文誌, 11, 2, pp. 25-32 (1999)
- [10] 二瓶 裕之: "青森職業能力開発短期大学校Web Based CAIシステムのモデル化と評価", 職業能力開発報文誌, 11, 2, pp. 59-64 (1999)
- [11] 小川 捷之、河合 隼雄、原野広太郎、伊藤 恵子、小川 洋子: "心理療法における治療者のタイプと治療技法", 臨床心理研究, 8, 3, p165 (1969)