

## 課題情報シート

課題名：	タップケース用ラベル貼り装置の開発		
施設名：	東北職業能力開発大学校		
課程名：	応用課程	訓練科名：	生産システム技術系
課題の区分：	開発課題	課題の形態：	開発

### 課題の制作・開発目的

#### (1) 課題実習の前提となる科目または知識、技能・技術

##### ◆機械技術

機械設計、機械加工、自動化技術、安全衛生

##### ◆電気・電子技術

コンピュータシステム技術、センサ応用回路技術、アクチュエータ技術、電子回路技術、プログラミングデバイス技術、安全衛生

#### (2) 課題に取り組む推奨段階

##### ◆機械技術

機械設計、機械加工、自動化技術、生産管理などを習得した段階

##### ◆電気・電子技術

電子回路技術、メカトロニクス技術、プログラミングデバイス技術などを習得した段階

#### (3) 課題によって養成する知識、技能・技術

##### ◆機械技術

- ・自動機の開発を通して、機械設計、製作および組立・調整等の総合的な実践力を身に付ける。
- ・生産現場において、生産工程の自動化がもたらす効果を理解する。

##### ◆電気・電子技術

- ・電子回路設計技術、プログラミング技術、メカトロニクス技術等の総合的な実践力を身に付ける。
- ・生産現場における電子回路活用技術を理解する。

#### (4) 課題実習の時間と人数

人 数：生産機械システム技術科 2 名、生産電子システム技術科 2 名

時 間：972 時間

多品種少量生産を行っている中小企業では、生産効率を高めるための自動機を導入することはコストが掛かる一方、十分な効果が得られないことから、その設備投資に踏み込めないでおります。本テーマは当校の近隣企業から依頼されたもので、タップケースにラベルを貼る自動機を開発するものです。

## 課題の成果概要

開発した装置の外観を図1に示します。この装置の動作として、ロール状のラベルを台紙から剥がし、チャックによって所定の位置へ移動し、粘着面側からタップケースを押出すことによって、タップケースにラベルを貼付けます。

装置のシステム構成を図2に示します。制御部には、プログラマブルLSIであるFPGAを使用し、両面基板で制御基板を作製しました(図3)。入力部には、ラベルの有無、タップケースの有無などを検出するためのセンサ、動作モード切替えスイッチ、スタート/ストップスイッチ、非常停止スイッチなどを設けました。また、出力部には表示用7セグメントLED、ラベル引出し用DCモータ、チャック移動用ACモータなどを使用しました。

この装置により、従来の手作業よりも効率良くラベル貼り作業を行えるようになりました。



図1 装置の外観

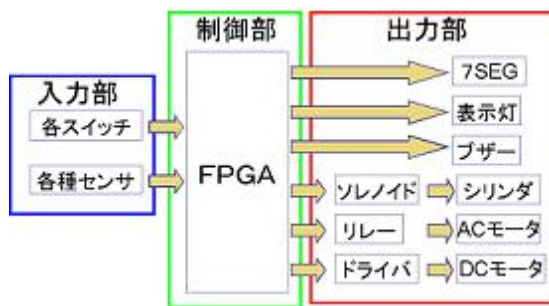


図2 システム構成

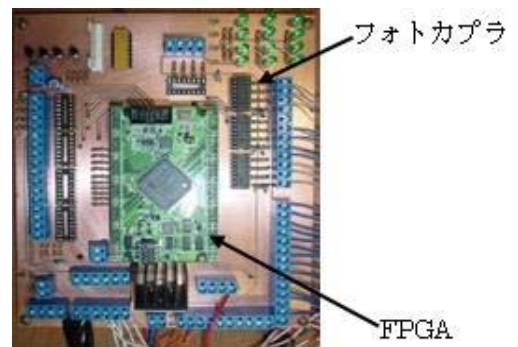


図3 制御基板

## 課題制作・開発の訓練ポイントおよび所見

本課題は地域企業への貢献を目的としたテーマです。機械工具のタップを生産している企業から依頼されたテーマで、現在手作業で行っているラベル貼り作業を自動化する装置の開発を行いました。

この装置は生産現場で使用することを前提にしているため、動作の信頼性、装置の安全性、メンテナンス性などに重点をおいて装置開発を行いました。また、装置の製作コストを抑えるため、コントローラとしてPLCではなく、FPGAを使って装置の制御を行っています。これからは、小規模な自動化装置においてもFPGAなどの組込み技術を用いることが多くなると予想されます。

養成する能力 (知識、技能・技術)	課題制作・開発のポイント	訓練（指導）ポイント
<p>○ CAD を使った機械設計手法を習得することができます。</p> <ul style="list-style-type: none"> <li>・ 2次元 CAD 設計</li> <li>・ 3次元 CAD 設計</li> <li>・ 図面の展開</li> <li>・ 検図</li> </ul> <p>○ 各種工作機械を使った部品の機械加工技術及び製品の組立て調整技術を習得することができます。</p> <ul style="list-style-type: none"> <li>・ 汎用工作機械による機械加工</li> <li>・ NC 工作機械による機械加工</li> <li>・ 治工具の設計製作</li> </ul> <p>○ FPGA のプログラミング技術及び制御システムの設計開発技術を習得することができます。</p> <ul style="list-style-type: none"> <li>・ 制御回路の設計製作</li> <li>・ 制御プログラムの設計制作</li> <li>・ 制御システムの設計製作</li> </ul>	<p>◇ CAD 設計</p> <p>装置の概要を構想し、まずその構造図を書かせます。その構想図に基づき、3次元 CAD で組立図を書かせます。</p> <p>組立図のデータを基に、2次元の部品図を書かせます。</p> <p>◇ 機械加工及び組立調整</p> <p>旋盤、フライス盤などの汎用機を中心に、設計した部品の機械加工を行わせます。製品の動作が正常になるように調整させます。設計上での不具合が見つかったときは、その不具合を解消するように修正させます。</p> <p>◇ 制御回路の製作及び制御プログラムの制作</p> <p>使用条件、動作内容を検討しながら、回路設計を行わせます。</p> <p>実際の動作、ならびに保守のしやすさを意識しながらプログラム作成を行わせます。</p>	<p>● CAD 操作を理解できるように指導します。また、設計上の基準線や重要寸法を意識した線を引くように指導します。</p> <p>● 寸法公差、幾何公差など図面上には明記されていなくても、その部品の使われ方を想像し、必要十分な公差を入れるように指導します。</p> <p>● 製作した部品は、機能を満足するだけでなく、傷などの外観不良がないように指導します。</p> <p>● 生産現場で発生する様々な電氣的ノイズを認識し、それらのノイズによる誤作動が発生しないように指導します。</p> <p>● あらゆる危険を想定しながら、制御プログラムを作成するように指導します。</p>

### 課題に関する問い合わせ先

**施設名** : 東北職業能力開発大学校  
**住所** : 〒987-2223  
 宮城県栗原市築館字萩沢土橋 26  
**電話番号** : 0228-22-2082 (代表)  
**施設 Web アドレス** : <http://www.ehdo.go.jp/miyagi/ptcollege/index.html>