

## 課題情報シート

課題名：	人間乗車スターリングエンジンカーの設計・製作		
施設名：	近畿職業能力開発大学校附属滋賀職業能力開発短期大学校		
課程名：	専門課程	訓練科名：	生産技術科
課題の区分：	総合制作実習課題	課題の形態：	製作

### 課題の制作・開発目的

- (1) 課題実習の前提となる科目または知識、技能・技術**  
安全衛生、機械加工、測定、材料、力学、設計・製図
- (2) 課題に取り組む推奨段階**  
機械設計製図および機械加工実習終了後
- (3) 課題によって養成する知識、技能・技術**  
課題を通して、主にメカニズム設計および機械加工技術の実践力を身に付ける
- (4) 課題実習の時間と人数**  
人数：4名  
時間：288時間

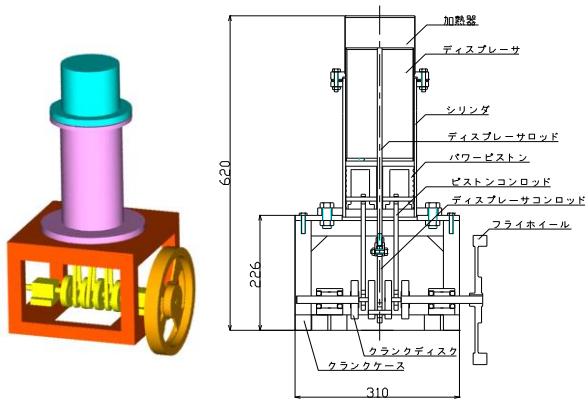
スターリングエンジンは環境にやさしい次世代熱機関としてその可能性が期待されています。また、毎年全国各地からさまざまなスターリングエンジンが集まり、その性能を競うスターリングテクノロジーも開催されています。

今回、このようなエンジンに注目し、設計・製作・評価という“ものづくり”の一連の流れを理解し、専門技術の向上を図ることを目的として、人間乗車タイプのスターリングエンジンカーの製作に取り組みました。

### 課題の成果概要

今回設計・製作したスターリングエンジンの形式は、 $\beta$ 型で、パワーピストン径 $\phi 130$ 、ストローク 40mm、ディスプレイサ径 $\phi 128.5$ 、ストローク 50mm で設計出力は 50W (300min<sup>-1</sup>) です。(図 1、2 参照) 人間乗車タイプのスターリングエンジンカーには、このエンジンを 2 機搭載し、加熱はガスバーナーで行ないました。(図 3 参照)

今回製作したスターリングエンジンカーのスターリングテクノロジーでの競技結果は、人間乗車クラス参加数 13 台中 3 位(銅賞)に入賞しました。



＜図 1 試作エンジン概観＞＜図 2 試作エンジン構造図＞

＜図 3 人間乗車スターリングエンジンカー＞

### 課題制作・開発の訓練ポイントおよび所見

＜ピストンやシリンダの加工について＞

エンジンの性能を左右する重要な要因は、ピストンとシリンダのクリアランスです。

最初にシリンダの内径を加工して、その内径寸法基準によりピストンの外形加工を行ないました。

シリンダの加工では、前加工後両端にフランジを溶接し、その後内面の仕上げ加工を行ないましたが、シリンダの全長が 270mm と長いため、ビビリ等も発生し要求精度を得るのに苦労しました。

また、ピストンの加工では、ピストンの内側から内張りチャックで掴んでいた部分のひずみが原因で、シリンダにピストンが入らないことがありましたが、その部分を予め更に数十  $\mu\text{m}$  切り込むことによって解決することができました。

本課題におけるピストンとシリンダの加工においては、特に加工工程計画を作成する能力やメンバーの創意工夫、仕様を満たす加工を実現するための専門的技術・技術を養成し、あわせてコミュニケーション力や調整能力を要請することを目的としました。

これらの能力を養成するために、まず本部位の加工がエンジンの性能を左右する重要な要因であることをメンバー全員に理解させました。そのうえで、リーダーを中心として「本部位の仕様を満たした加工方法を想定し、工程計画の作成」をテーマにメンバーに議論させて、工程計画を決定しました。この工程計画に沿って、メンバーを小グループに分け、それぞれの担当毎に進めました。この過程で、各メンバーで加工と製作物の検証（計測）を繰り返すおこない、発生した不具合に関してはメンバーで討議してその要因を明らかにしながら進めました。

この課題における一連の取り組みを通じて、学生の議論や加工する現場での言動から、学生がものをつくることについての楽しさを感じていることがうかがえました。その議論の結果には、様々の工夫が盛り込まれ、技能・技術上の裏づけが現れており、その製作物についても本加工における専門的な技能・技術の向上がうかがえました。

また、その後の加工作業についても、率先して思考し、作業をおこない、検証することを各人でおこないながら、頻繁に意見交換し、製作していく姿が見られました。このことから、技術の向上のほかに、コミュニケーション力や調整能力、リーダーシップ能力の向上につながったと考えます。

課題に関する問い合わせ先

施設名 : 近畿職業能力開発大学校附属滋賀職業能力開発短期大学校  
住所 : 〒523-8510  
滋賀県近江八幡市古川町 1414  
電話番号 : 0748-31-2250 (代表)  
施設 Web アドレス : <http://www.ehdo.go.jp/shiga/shiga-pc/index.html>