

課題情報シート

課題名：	木造模擬家屋製作		
施設名：	沖縄職業能力開発大学校		
課程名：	専門課程	訓練科名：	住居環境科
課題の区分：	総合制作実習課題	課題の形態：	製作

課題の制作・開発目的

(1) 課題実習の前提となる科目または知識、技能・技術

安全衛生、建築構法、建築構造、建築設計実習 I、構造設計 I、仕様及び積算、建築測量実習、建築施工実習 I

(2) 課題に取り組む推奨段階

建築施工実習 I 終了後

(3) 課題によって養成する知識、技能・技術

課題を通して、木造建築物の設計から施工までの流れや関連知識、木材加工技術を身に付けます。

(4) 課題実習の時間と人数

人数：4名

時間：288時間

沖縄の若い世代には馴染みの薄くなってしまった木造建築物の設計から施工まで行うことで、木造建築物に関する知識や技術を身につけることを目的としています。また、模擬家屋の製作を通して各工事、各科目の理解を深めるとともに各業務のつながりを把握することを目的としています。

課題の成果概要

学生によるプランの考案から施工まで、3坪程度の木造模擬家屋の製作を行いました。この製作を通して、タイコ梁や隅木の墨付け方法や加工の方法など、木構造の施工に関する知識や技術を学ぶことができました。また、屋根に赤瓦を葺くことで、沖縄の象徴の一つでもある赤瓦の葺き方を学ぶことができました。

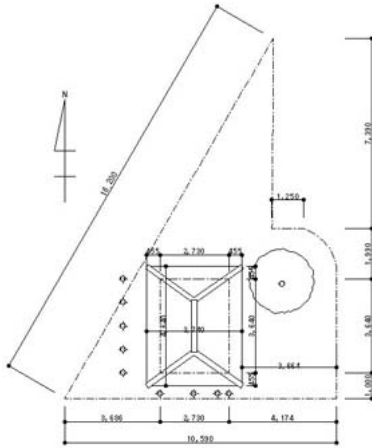


図1 配置図

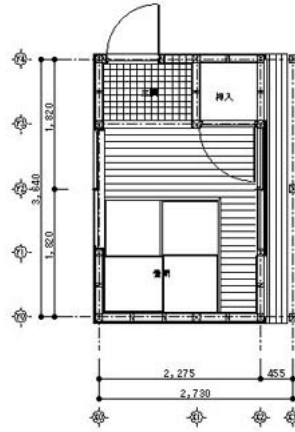


図2 平面図

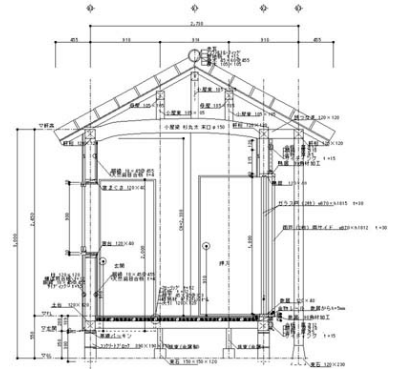


図3 矩計図



図4 外観



図5 小屋組

課題制作・開発の訓練ポイントおよび所見

学生自らが設計した木造建物の図面作成や構造チェック、積算、構造材の墨付け・加工、外装施工を通して行いました。そのことにより、設計から施工までの流れと各業務での検討事項等が理解できました。また、小屋梁にタイコ梁を使用し、隅木を使う寄棟屋根にすることにより、より実践的な墨付け及び加工を経験することができました。合わせて赤瓦の施工を行うことで、赤瓦がどのような材料を使いながらどのように葺かれているのか実際に経験しながら理解することができました。

今回紹介のポイントは、設計から施工まで通して行うことで各科目の理解を深めるとともに各業務のつながりを把握することと、わずか3坪ではありますが実物に近い状態のものを完成し成し遂げたことにあります。学生にはこの経験を通し、より現場感覚に近い実践的な能力が養成されたと考えます。

養成する能力 (知識、技能・技術)	課題制作・開発のポイント	訓練（指導）ポイント
○ 意匠図面、構造図面を作成する能力	◇ プランの考案とプレゼンテーション ◇ 構造チェック ◇ 図面作成	● 学生の図面作成とプレゼンテーションの基本的能力をチェックしました。 ● 耐力壁配置の考え方とバランスチェックの仕方、部材断面の検討方法等を習得させました。 ● 伏図の描き方に加え、各種詳細図を描きながら納まりについても理解させました。
○ 積算（材料拾い出し）に関する知識	◇ 構造材及び仕上げ材の拾い出し	● 各種材料の拾い出しの考え方を理解させました。
○ 各種測量を行う能力	◇ 地縄張り、遣り方	● 遣り方作業等を通して、トランシット測量やレベル測量が習得させました。
○ 構造材の墨付け・加工を行う能力	◇ 構造部材の加工と建て方	● 軸組・小屋組部材の墨付け・加工及び建て方作業を通して、注意点やコツ、手順、機械の安全な使用方法について習得させました。
○ 外装仕上げに関する知識	◇ 外装施工	● 屋根及び外壁の仕上げを行うことにより、関連する納まりや施工法について理解させました。

課題に関する問い合わせ先

施設名 : 沖縄職業能力開発大学校
住所 : 〒904-2141
 沖縄県沖縄市池原 2994-2
電話番号 : 098-934-6282（代表）
施設 Web アドレス : http://www.ehdo.go.jp/okinawa/index_pid_28.html