

課題情報シート

課題名：	バーサライタキットの製作		
施設名：	川内職業能力開発短期大学校		
課程名：	専門課程	訓練科名：	電子情報技術科
課題の区分：	総合制作実習課題	課題の形態：	制作

課題の制作・開発目的

(1) 課題実習の前提となる科目または知識、技能・技術

安全衛生、マイコン制御、通信、基板設計・製作、はんだ付け

(2) 課題に取り組む推奨段階

情報通信工学実習およびマイコン制御実習、基板設計・製作実習 修了後

(3) 課題によって養成する知識、技能・技術

課題を通して、マイコン制御とパソコンによる通信および基板設計・製作技術を身につけます。マイコン制御部とパソコン通信部と2人で作業を行うことで、進捗状況の確認や通信プロトコルの調整などが必要となるため、グループでの開発に必要なコミュニケーション能力などが養成されます。

(4) 課題実習の時間と人数

人数： 2名

時間： 162時間

小学生を対象としたマイコンを用いたものづくり体験キットの製作です。キット品の回路設計や部品選定を学生自らが行うことで、体験者の事を考え、コストなど限られた条件で独自の開発手法や工夫を引き出すことを目的としました。

課題の成果概要

今回、製作したバーサイライタのキットが図1、動作させたときの写真が図2です。また、体験時に体験者が自由に点灯パターンを作ることができるようにしたExcel®VBAのマクロが図3です。実際に、製作したキットをものづくり体験で活用しました。学生は、使用するマイコンの選定から苦勞をしていました。必要な機能の拾い出しから一番単価の安いマイコンを選定し、開発環境を整えることを体験しました。また、ケースのサイズや形状から使用する部品によっては蓋を閉めることができなかつたり、使いづらいなど製品づくりの難しさを体験することができます。学生自身が設計を行った回路図面を図4に示します。

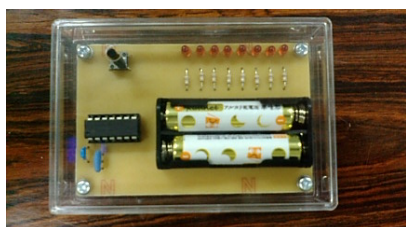


図1. バーサイライタキット完成品



図2. 動作画像

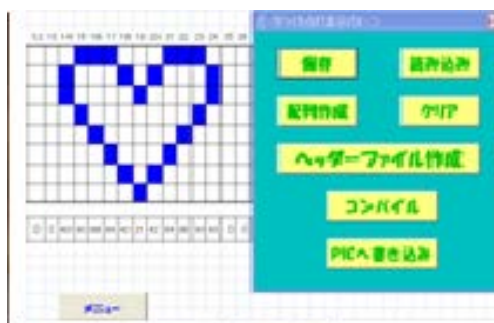


図3. 点灯パターン変更マクロ

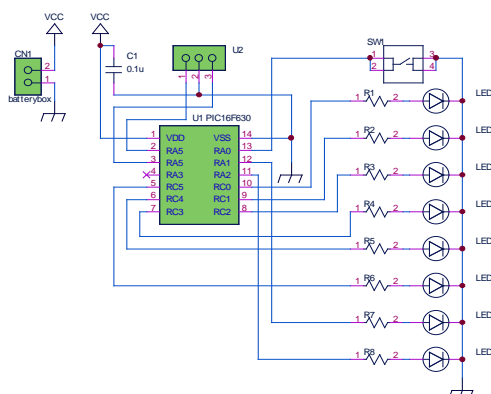


図4. 回路図

課題制作・開発の訓練ポイントおよび所見

<所見>

本課題は、学生に興味を持たせ自発的に取り組ませることを目的としています。また、製作品は実際に活用することで、想定していなかった不具合や使いづらさを発見させることを重要視しています。一方で、複数人で1つの物を作ることから、学生間のコミュニケーション力・製作を行っていく上での企画・計画力、などが必要になります。

この課題を作る上で必要な技術・技能は、通常授業で習得しているものでしたが、いざ仕様の検討や試作しようとしても、作業が進みませんでした。そのことから、基本回路をブレッドボードなどに作成し、試作・検証を繰り返し製作していくようにしました。また、プログラムについても基本的な構文は学習していても、それを組み合わせることで行いたい動作をどう実現するのかに苦労したようです。

完成したものは、技術的には高いものではありませんが、学生が自分自身で材料の選定から設計・製作をすることで達成感が高かったようです。

養成する能力 (知識、技能・技術)	課題制作・開発のポイント	訓練（指導）ポイント
<p>○ C言語によるプログラミング方法や Excel®のマクロを用いた通信、電子 CAD による基板の設計および基板加工機による製作についての技術が養成できます。</p>	<p>◇課題制作は下記の流れでスケジュールを作成しました。</p> <ol style="list-style-type: none"> 1. 情報の収集(既存製品、原理) 2. スケジュールの検討 3. 機器仕様の検討 4. 機能の分析 5. 回路プログラム設計・製作 6. 動作検証 7. 再設計 8. キットの活用 <p>◇1個の部品代を設定し、価格の安い部品を選定させました。</p> <p>◇部品や材料はできる限り、自分たちで設計製作したものを使うように心がけました。</p>	<ul style="list-style-type: none"> ●常に最終的に使用者を意識することを指導しました。(大きさや操作性、保守性などを重要視しました。) ●学生 2 人が並行して作業を行うため、お互いの進行状況の確認やコミュニケーションをとるように指導しました。

課題に関する問い合わせ先

施設名 : 川内職業能力開発短期大学校
住 所 : 〒895-0211
鹿児島県薩摩川内市高城町 2526
電話番号 : 0996-22-2121 (代表)
施設 Web アドレス : <http://www.ehdo.go.jp/kagoshima/sendai/index.htm>