

## 課題情報シート

課題名：	星型 5 気筒エンジンモデルの製作		
施設名：	東海職業能力開発大学校附属浜松職業能力開発短期大学校		
課程名：	専門課程	訓練科名：	生産技術科
課題の区分：	総合制作実習課題	課題の形態：	製作

### 課題の制作・開発目的

**(1) 課題実習の前提となる科目または知識、技能・技術**

機構学、機械加工実習、CAD、CAM、数値制御加工

**(2) 課題に取り組む推奨段階**

機械設計、CAD、CAM、機械加工実習の終了後

**(3) 課題によって養成する知識、技能・技術**

課題製作を通して主に以下の、技能・技術・知識を身につけます。

- ・機構学のリンク機構、スライダ機構等の知識
- ・治具設計・製作能力
- ・各種工作機械取り扱い技能技術
- ・組み立て調整技術
- ・図面読解能力 CAD CAM 技術

**(4) 課題実習の時間と人数**

人 数：6 名

時 間：216 時間

複雑な機構を持ち、機構学の知識、製作時に高精度の加工精度を求められる、ピストンエンジンは、汎用工作機械、NC 工作機械の技能・技術向上に適すと考え、設計・製作を行うことにしました。

さらに、ピストンエンジンの中でも、通常自動車や、航空機等に搭載されている直列、水平対向エンジン、V 型エンジンよりも機構や形状が特殊な星型エンジンを選定することにより、メカニズムの設計能力、治具設計能力、汎用工作機械、数値制御工作機械での加工技能を習得し、製作した部品を組み立て、設計どおり稼働した時の達成感とものづくりの楽しさを実感させることが目的です。

また、前面より動いている様子が見え、リンク機構の教材としても使用できます。

## 課題の成果概要

今回製作した、星型5気筒エンジンは主にプロペラを使用して飛行する航空機に用いられエンジンです。構造的には、クランクシャフトを中心にシリンダが5個放射状に配列されています。ひとつひとつのシリンダは独立しており、コネクティングロッドはマスターロッドとサブロッドを用いる方式を使用しています。一つのピストンがマスターロッドを介してクランクピンに接続され、他のシリンダはサブロッドでマスターロッドを介して接続されています。

このため設計ではコンピュータを使用してピストン、マスターロッド、エンジンケースの干渉チェックを行いました。製作では5気筒で同一形状、寸法の製品を効率よく製作するため治具の設計・製作を行い(図1)、部品加工では汎用工作機械、NC工作機械の技能を習得することができました(図2)。

製作品では、軸をモータにより回転させると、コンロッドを介して、五個のピストンがシリンダの中で滑らかに動くことを確認できました。

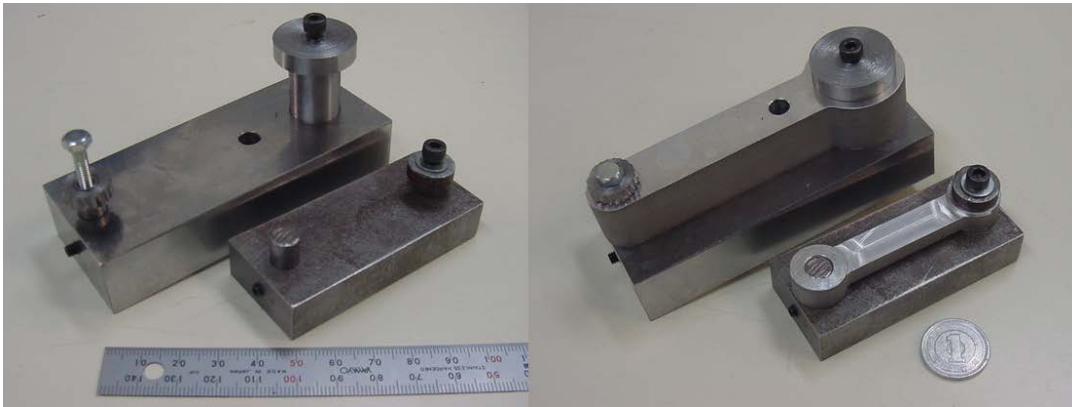


図1 治具

図2 加工した部品

## 課題制作・開発の訓練ポイントおよび所見

### 1. 設計

今回作製したカットモデルは実際に存在する星型エンジンの機構を大幅に省略・簡略化し、主にクランクシャフト、コネクティングロッド、ピストンの動きを外から観察できるようにしたものであるため、ロッカアーム、プッシュロッド、バルブ等は設計していません。

ピストン内径については、コネクティングロッドの動きと干渉しないように十分余裕を持たせ、内径24mmとしています。

図3に左右最大振れ時におけるマスターロッドとピストンの位置関係を示します。この図から分かる通り、マスターロッドとピストン内壁は干渉していないことが確認できました。

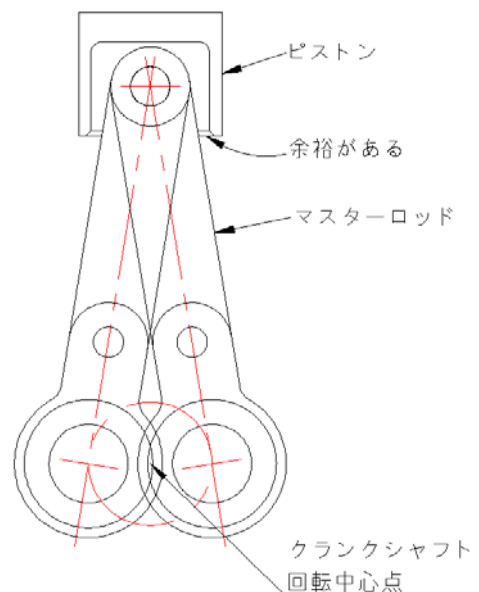


図3 ピストンとコネクティングロッドの干渉確認

## 2. 治具による加工

クランクケースのシリンダ取り付け穴の加工方法は、割出し盤を使用して加工を行う方法と、専用の治具を製作し加工を行う二つの方法を検討しました。今回は、治具を製作し穴加工を行うこととしました。加工手順は次のとおりです。

旋盤により、材料は外径、内径を規定寸法に加工し、背面は、中央に $\phi 12H7$ 穴加工と中心から $57.5\text{mm}$ の距離に $72^\circ$ 間隔で $\phi 3H7$ の穴加工を行います。次に材料の背面穴部を治具のピン( $\phi 12\text{g}6$ 、 $\phi 3\text{g}6$ )部に装着し、治具とワークを組み付けて、バイスにチャックし、段付け及び穴加工を行います。一つの面の加工が完了したら、材料は $\phi 12$ ピンを回転中心として $72^\circ$ 回転させて、 $\phi 3$ 穴と $\phi 3$ ピンをあわせて装着し、再び加工を行います。これを繰り返して、計5つの面を加工しました。またマシンバイスでチャック困難な部品については、治具を使い加工しました。

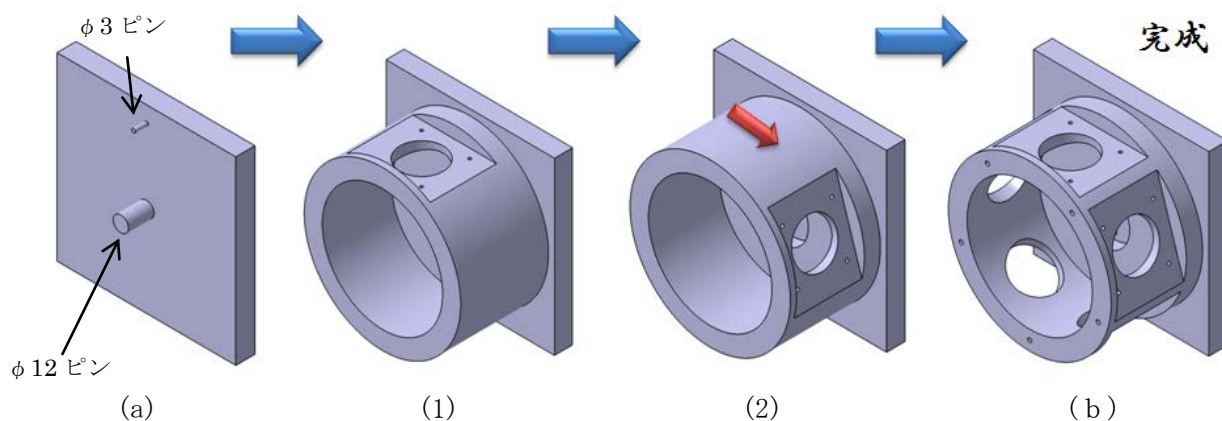


図4 クランクケース用治具(a)と加工過程1～3

## 3. 製作した部品

当製品は「星型エンジンの仕組みが分かるモデル」となるように設計をし、部品は、汎用旋盤、汎用フライス盤、マシーニングセンタ、ワイヤーカットにより加工しました。

製作したものは以下の部品で、括弧内は製作個数を示しています。

なお、1～12はジュラルミン、13、14、15は透明アクリル材を加工しました。

- |                    |                     |
|--------------------|---------------------|
| 1. クランクケース[1]      | 10. AFT クランクシャフト[1] |
| 2. ベアリングホルダ[1]     | 11. クランクピン[1]       |
| 3. マスターロッド[1]      | 12. カウンタウェイト[2]     |
| 4. リンクロッド[4]       | 13. シリンダ[5]         |
| 5. ピストン[5]         | 14. シリンダフランジ[5]     |
| 6. スター[2]          | 15. フロントパネル[1]      |
| 7. リンクピン[4]        | 16. 本体スタンド[2]       |
| 8. ピストンピン[5]       | 17. モータースタンド[2]     |
| 9. FWD クランクシャフト[1] |                     |

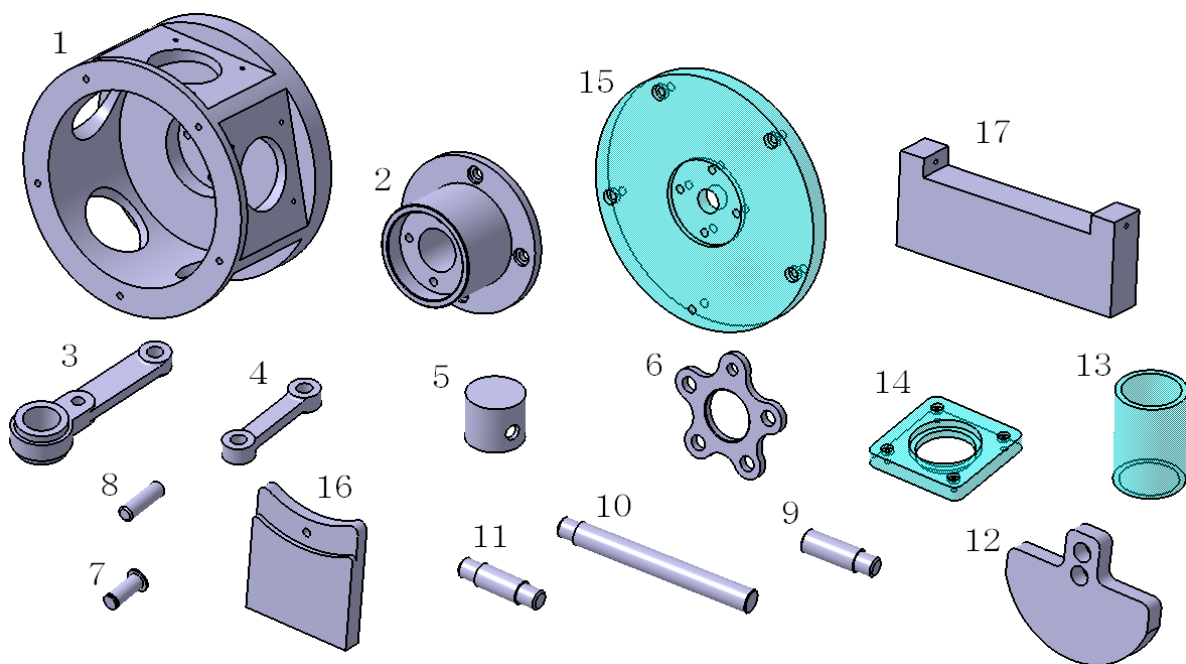


図5 製作部品

養成する能力 (知識、技能・技術)	課題制作・開発のポイント	訓練（指導）ポイント
<ul style="list-style-type: none"> <li>○機械設計能力</li> <li>○機械加工技術</li> <li>○CAD/CAM 技術</li> </ul>	<ul style="list-style-type: none"> <li>◇メカニズム</li> <li>◇汎用・NC 工作機械の工程構築・NC プログラム 工具選定</li> <li>◇部品のアッセンブリ</li> </ul>	<ul style="list-style-type: none"> <li>●リンク機構</li> <li>●切削条件・固定方法</li> <li>●カッターパス</li> <li>●CAD/CAM 技術 CATIA® による部品の干渉 チェック</li> </ul>

**課題に関する問い合わせ先**

**施設名** : 東海職業能力開発大学校附属浜松職業能力開発短期大学校  
**住所** : 〒 432-8053  
 静岡県浜松市南区法枝町 6 9 3 番地  
**電話番号** : 053-441-4444  
**施設 Web アドレス** : <http://www.ehdo.go.jp/shizuoka/hamamatsu/>